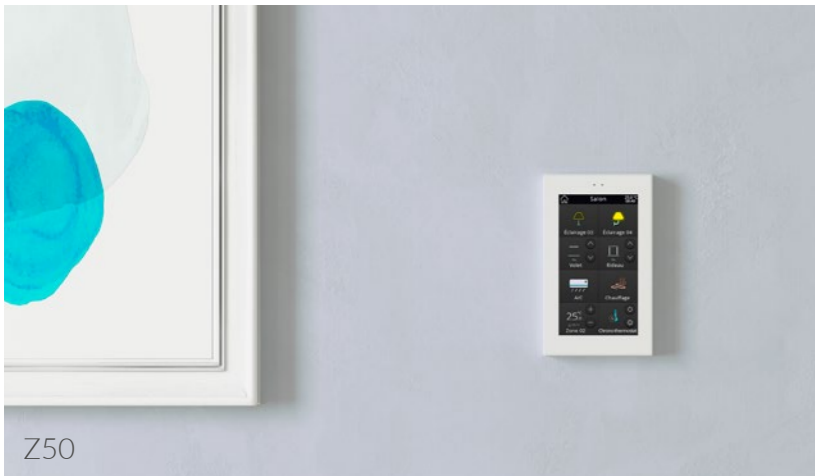


Zennio[®]

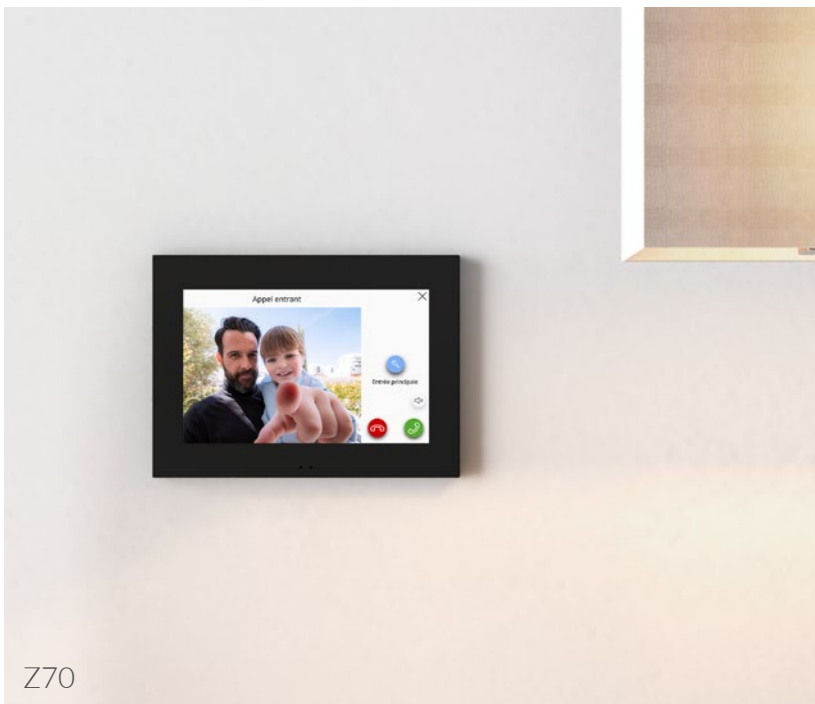
Residential, Commercial and Hotel Automation Solutions

Sommaire

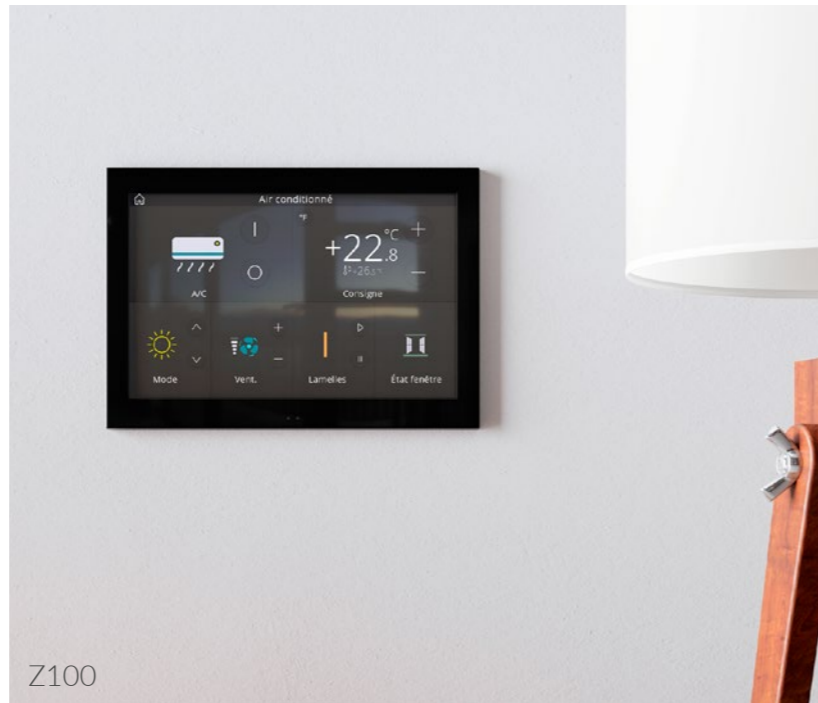
Z100 - Z70 - Z50 - Z41	04
Z40 - Z35 - Z28	28
Flat	40
Tecla	60
Presentia W	72
Interrupteurs et prises ZS55	78
Visiophone	104
Contrôle d'accès	118
Actionneurs	134



Z50



Z70



Z100



Z41

Écrans tactiles

Z100 - Z70 - Z50 - Z41

Nous vous présentons ici les Z's de Zennio...

... qui ont tout ce que vous attendez des écrans les plus puissants du marché, à commencer par unes de leurs fonctionnalités les plus innovantes :

- Contrôle total de l'installation avec une souplesse pour l'utilisateur final qui pourra programmer lui-même : des scènes, des séquences d'actions, des temporisateurs sur les contrôles de l'écran...
- Contrôle depuis le smartphone, avec la même interface que vous utilisez à la maison pour que l'utilisation soit beaucoup plus simple et intuitive.
- Ouverture à distance du visiophone, qui vous permettra d'avoir entre vos mains le contrôle total de votre logement.
- Commande vocale : toutes vos commandes à porté de main sans quitter le canapé !

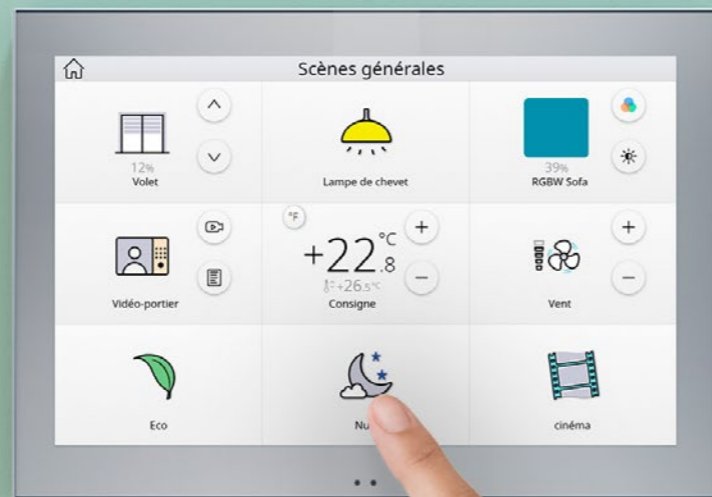
Mais bien au-delà de ses nombreuses fonctions, nos écrans tactiles se distinguent par leur esthétique, offrant dans les pièces dans lesquels ils sont installés, de la sobriété et de l'élégance.

Un écran 20/20 !

Z100 est l'écran haut de gamme la famille des Z's de Zennio.

D'apparence élégante, Z100 embellira votre séjour avec un supplément de charme.

Comment est-il ? Plat, compact et élégant, nous ne pourrions pas mieux le définir !



Z100 - 10"



Z70 - 7"



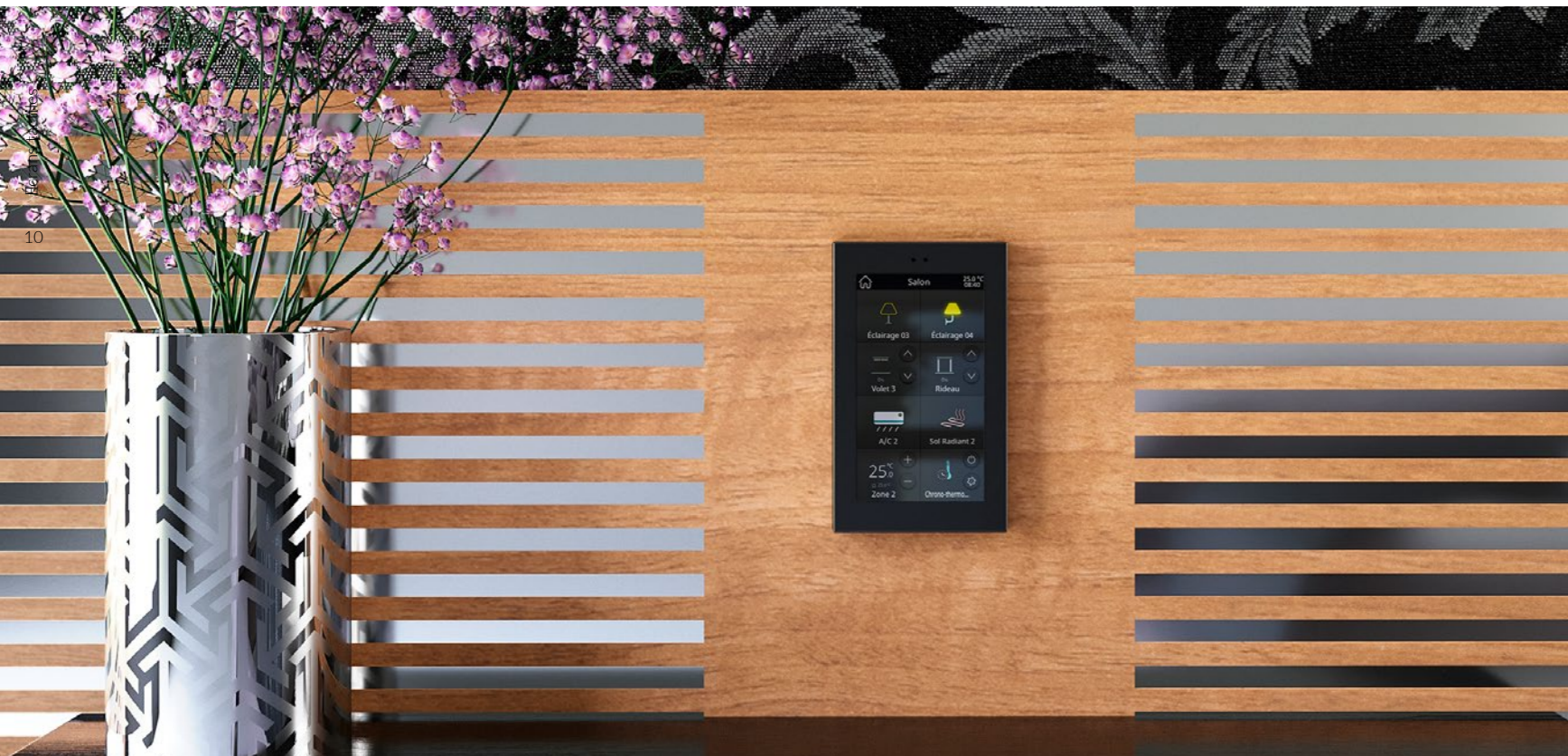
Le saut qualitatif que nous attendions

Écran tactile de 7 pouces avec fonctionnalité sous licence, qui vous permet de faire évoluer ses prestations au fur et à mesure qu'augmentent les besoins du client. Avec jusqu'à 144 contrôles, il se distingue par sa prise en main intuitive, son interface utilisateur avec une esthétique attrayante et conviviale, le tout, avec une bonne résolution d'écran.



Toute une œuvre d'art

Z50 a tout ce que vous recherchez d'un écran tactile qui sera le cœur de votre maison intelligente. En commençant par son design aux lignes épurées, élégant et minimaliste et doté d'une grande puissance. Toutes ces qualités sont concentrées dans un écran de seulement 5 pouces. Vous avez le contrôle complet de votre installation KNX avec les possibilités de le coupler avec le visiophone et/ou avec votre contrôle vocale, Connaissez vous une interface aussi efficace ?



Z50 - 5"



Z41 - 4.1"



Votre allié sur lequel vous pouvez (toujours et encore) compter !

Cet écran couleur capacitif a été approuvé par des milliers d'utilisateurs depuis des années, notamment par sa conception soignée et intemporelle, par sa grande capacité de contrôle et de par sa polyvalence tout en ayant un format d'affichage compact.



Z41 COM
Réceptions d'appels depuis le visiophone



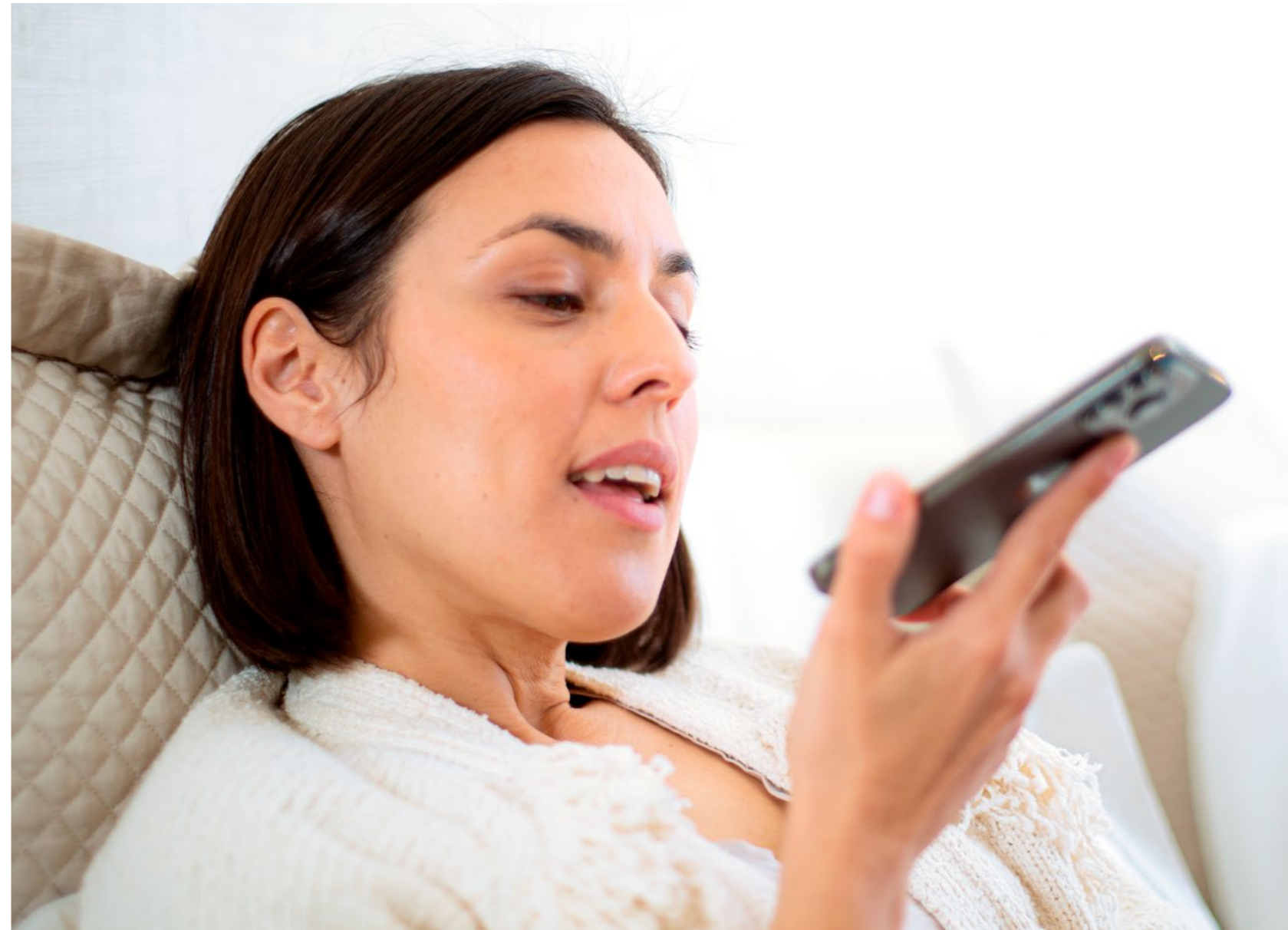
Z41 PRO
Contrôle à distance via l'application Z41 Remote



“Alexa ! Remercie Zennio pour me rendre la vie plus facile”



Et il n'y a rien de plus confortable que de contrôler tout ce qui nous entoure via les commandes vocales. Zennio rend cela possible grâce à ZenVoice. Une licence pour Z50/Z70/Z100 vous permet d'utiliser les assistants vocaux comme Alexa et Google dans votre installation KNX sans besoin d'un appareil supplémentaire autre que votre propre écran.






Gestion et contrôle absolu pour n'importe quel bâtiment

Sur simple pression d'un bouton, vous obtenez une température confortable, un éclairage avec la bonne intensité dans chaque pièce, un contrôle de tous vos volets roulants ou la gestion de votre système multimédia. Un système qui s'adapte à vos routines avec des temporisations et programmations configurables avec également des notifications d'alarmes techniques de gaz, de fumée ou d'inondation. Votre système centralise et monitorise la consommation d'eau, de gaz ou d'électricité. C'est un moyen intéressant pour réaliser des économies d'énergies !

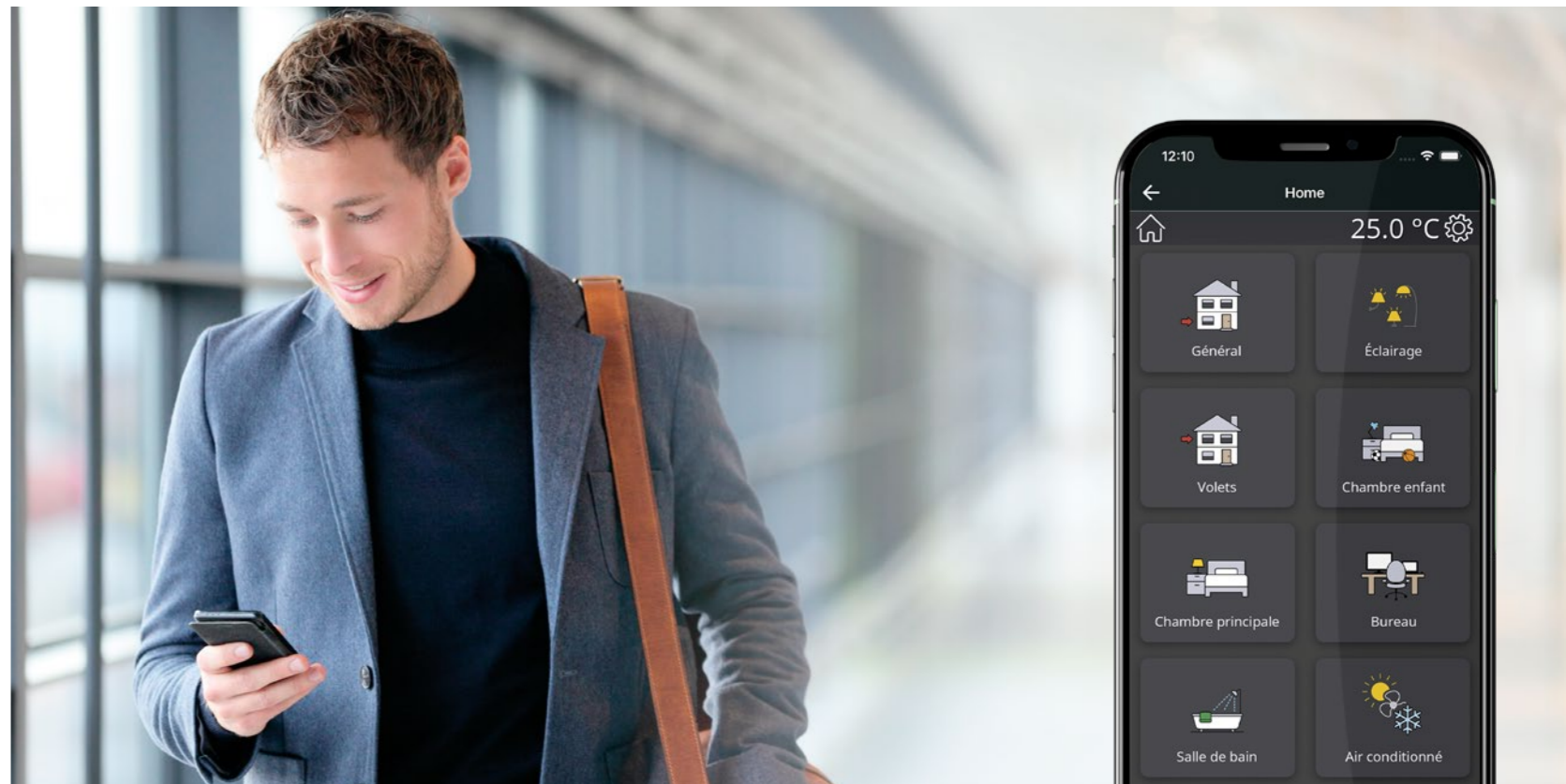


 Zennio Remote



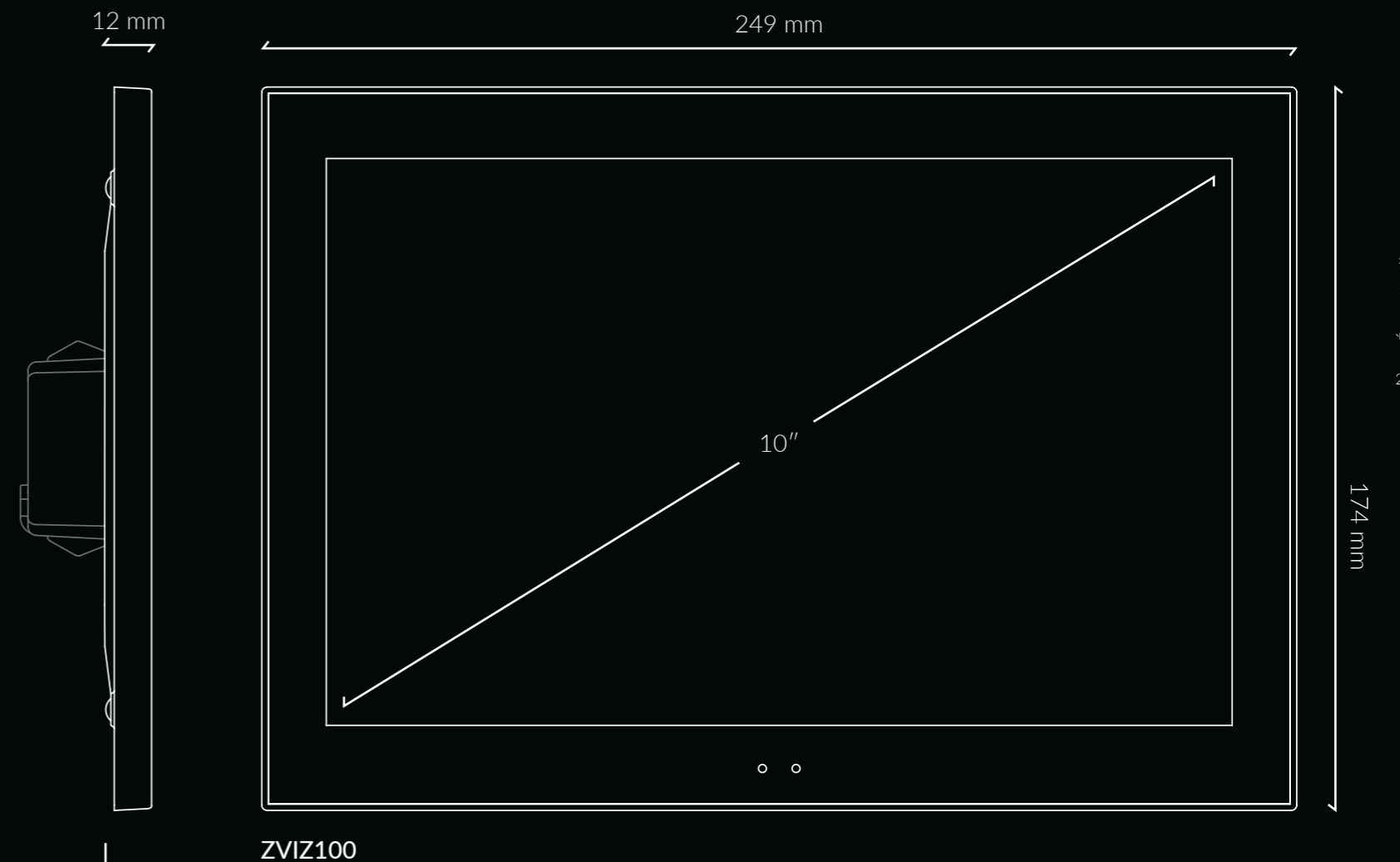
Home sweet home entre vos mains et sous contrôle

S'il y a quelque chose qui nous donne paix et tranquillité, c'est de savoir que nous avons tout sous contrôle. Zennio vous donne la tranquillité d'esprit sachant que vous avez le contrôle de votre maison entre vos mains, où que vous soyez. Ceci est possible grâce aux applications de contrôle à distance de Zennio, permettant de contrôler et de surveiller les éléments de votre installation n'importe où dans le monde.



Références et caractéristiques

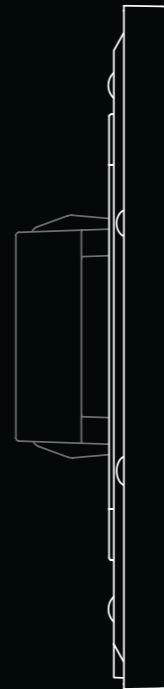
	Z50	Z70	Z100
Dimension de l'écran	5"	7"	10"
Commandes et indicateurs disponibles	96	144	180
Thermostats	2	2	2
Économiseur d'écran	✓	✓	✓
Multilingues	✓	✓	✓
Icônes personnalisables	✓	✓	✓
Alarmes techniques	✓	✓	✓
Temporisateurs	✓	✓	✓
Sonde de température	✓	✓	-
Détecteur de proximité	✓	✓	✓
Capteur de luminosité pour le réglage du rétro-éclairage	✓	✓	✓
Couleurs : anthracite, argent, blanc mat et blanc brillant	✓	✓	✓
Entrées analogiques digitales	2	4	4
Installation en boîtier d'encastrement standard Européen, Anglais, Italien Américaine et Australienne	✓	-	-
Installation en boîtier d'encastrement standard double Européen ou double Anglais	-	✓	✓
Contrôle à distance	Avec licence	Avec licence	Avec licence
Visiophone et appels internes	Avec licence	Avec licence	Avec licence
Contrôle vocal	Avec licence	Avec licence	Avec licence



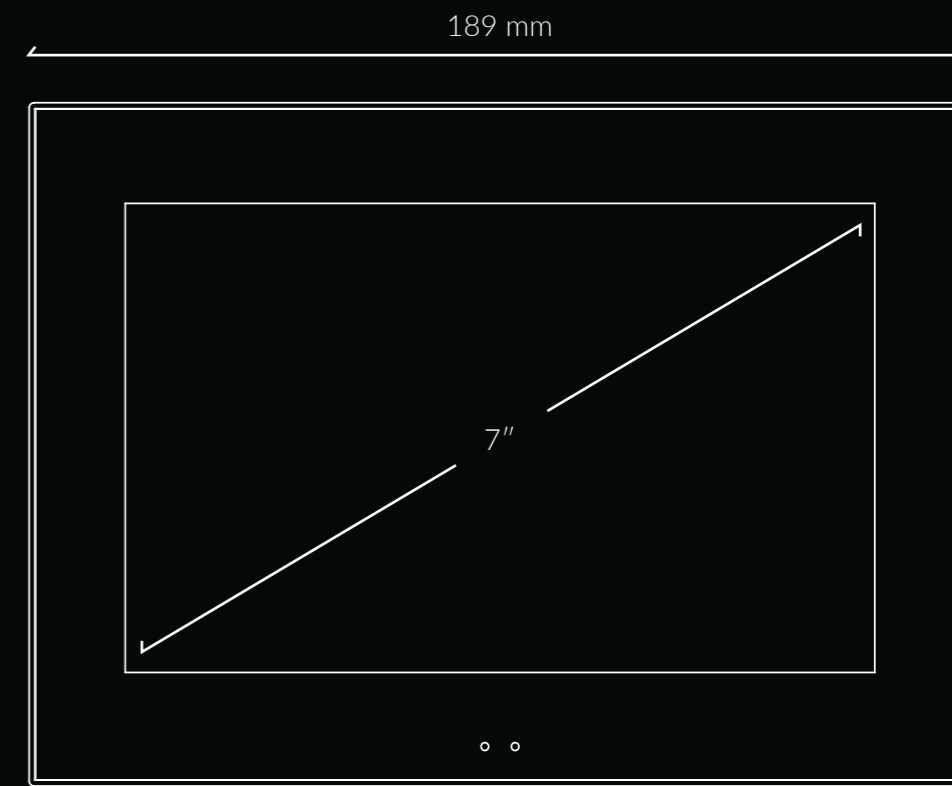
Références et caractéristiques

	Z50	Z70	Z100
Dimension de l'écran	5"	7"	10"
Commandes et indicateurs disponibles	96	144	180
Thermostats	2	2	2
Économiseur d'écran	✓	✓	✓
Multilingues	✓	✓	✓
Icônes personnalisables	✓	✓	✓
Alarmes techniques	✓	✓	✓
Temporisateurs	✓	✓	✓
Sonde de température	✓	✓	-
Détecteur de proximité	✓	✓	✓
Capteur de luminosité pour le réglage du rétro-éclairage	✓	✓	✓
Couleurs : anthracite, argent, blanc mat et blanc brillant	✓	✓	✓
Entrées analogiques digitales	2	4	4
Installation en boîtier d'encastrement standard Européen, Anglais, Italien Américaine et Australienne	✓	-	-
Installation en boîtier d'encastrement standard double Européen ou double Anglais	-	✓	✓
Contrôle à distance	Avec licence	Avec licence	Avec licence
Visiophone et appels internes	Avec licence	Avec licence	Avec licence
Contrôle vocal	Avec licence	Avec licence	Avec licence

12 mm



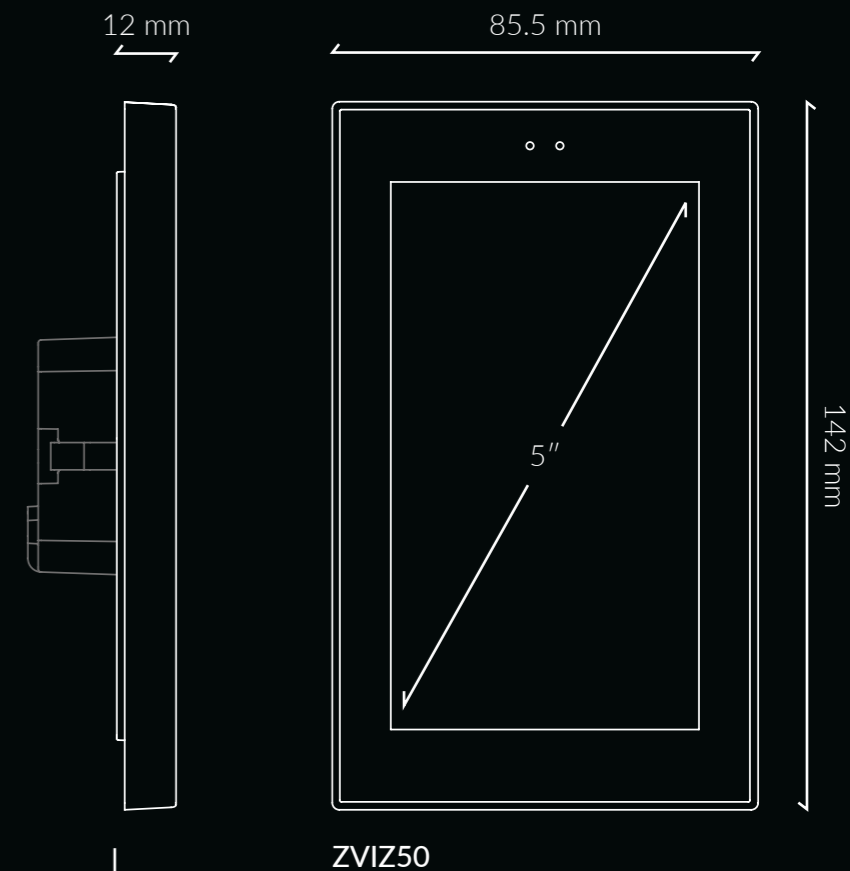
12 mm



ZVIZ70V2

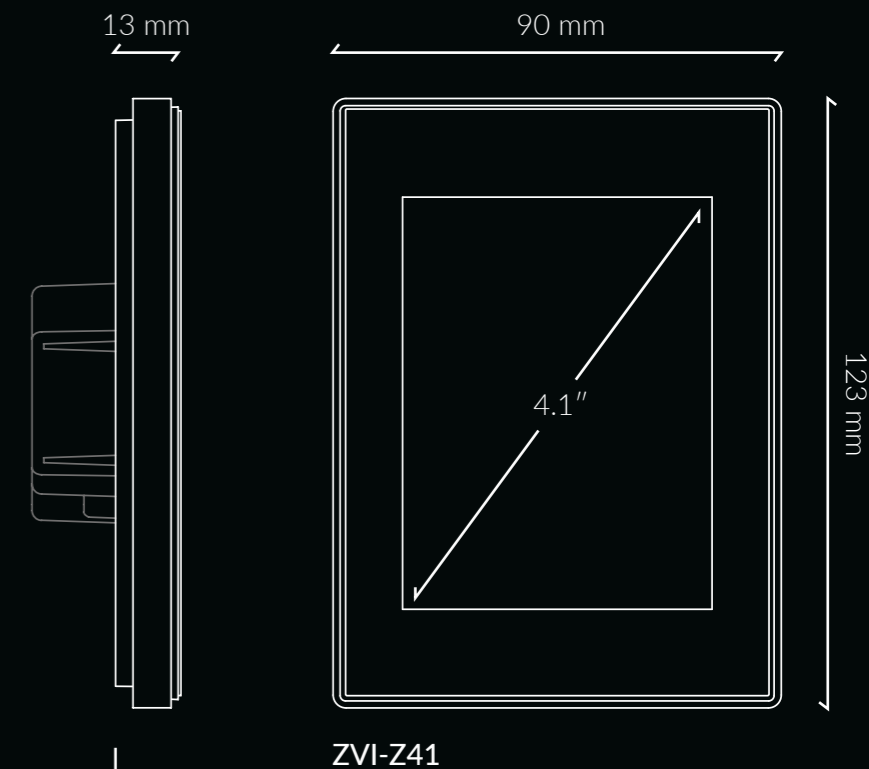
Références et caractéristiques

	Z50	Z70	Z100
Dimension de l'écran	5"	7"	10"
Commandes et indicateurs disponibles	96	144	180
Thermostats	2	2	2
Économiseur d'écran	✓	✓	✓
Multilingues	✓	✓	✓
Icônes personnalisables	✓	✓	✓
Alarmes techniques	✓	✓	✓
Temporisateurs	✓	✓	✓
Sonde de température	✓	✓	-
Détecteur de proximité	✓	✓	✓
Capteur de luminosité pour le réglage du rétro-éclairage	✓	✓	✓
Couleurs : anthracite, argent, blanc mat et blanc brillant	✓	✓	✓
Entrées analogiques digitales	2	4	4
Installation en boîtier d'encastrement standard Européen, Anglais, Italien Américaine et Australienne	✓	-	-
Installation en boîtier d'encastrement standard double Européen ou double Anglais	-	✓	✓
Contrôle à distance	Avec licence	Avec licence	Avec licence
Visiophone et appels internes	Avec licence	Avec licence	Avec licence
Contrôle vocal	Avec licence	Avec licence	Avec licence



Références et caractéristiques

	Z41 Lite	Z41 Pro	Z41 COM
Dimension de l'écran	4.1"	4.1"	4.1"
Commandes et indicateurs disponibles	96	96	96
Thermostats	2	2	2
Économiseur d'écran	✓	✓	✓
Multilingues	✓	✓	✓
Alarmes techniques	✓	✓	✓
Temporisateurs	✓	✓	✓
Sonde de température	✓	✓	✓
Couleurs : anthracite, argent, blanc	✓	✓	✓
Cadres en polycarbonate : noir, gris et blanc	✓	✓	✓
Cadres métalliques : aluminium, or, chrome et laiton	✓	✓	-
Entrées analogique digitale	2	2	-
Installation en boîtier d'encastrement Européen ou Anglais	✓	✓	✓
Installation en boîtier d'encastrement Italien, Américaine et Australienne	✓	✓	✓
Contrôle à distance	-	✓	✓
Visiophone et appels internes	-	-	✓



Z40



Contrôleurs de pièces

Z40 - Z35 - Z28

Contrôleurs de pièces

Contrôleurs de pièces

28



Z28



Z35 installé dans le Palace Hôtel Potidea (Calcidica - Grèce)

29

Ultra intuitif, élégant et avec des performances exceptionnelles

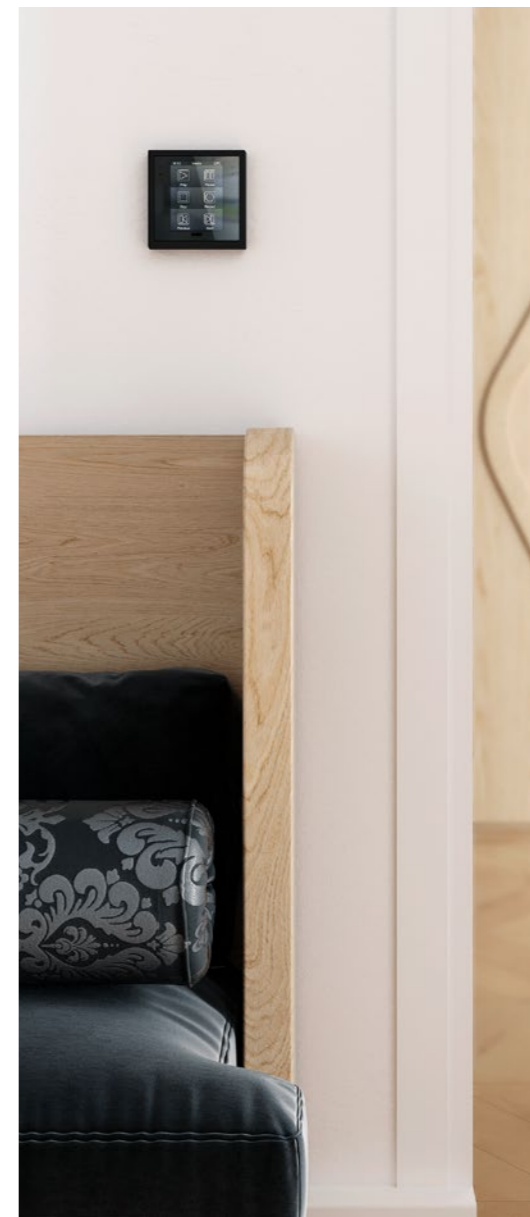
Des écrans très intuitifs dotés avec la dernière technologie capacitive afin de profiter des meilleures performances dans toutes vos pièces sans renoncer à un design moderne et élégant. Ses formes épurées vous surprendront par sa parfaite intégration avec la décoration de votre projet.

Un format différent
avec les mêmes
fonctionnalités



Z40

L'écran tactile couleur de format horizontal de 4,1 pouces se fond dans tous les environnements. Il se marie bien avec la gamme des dispositifs à boutons capacitifs style italien, américain ou australien.



Z35

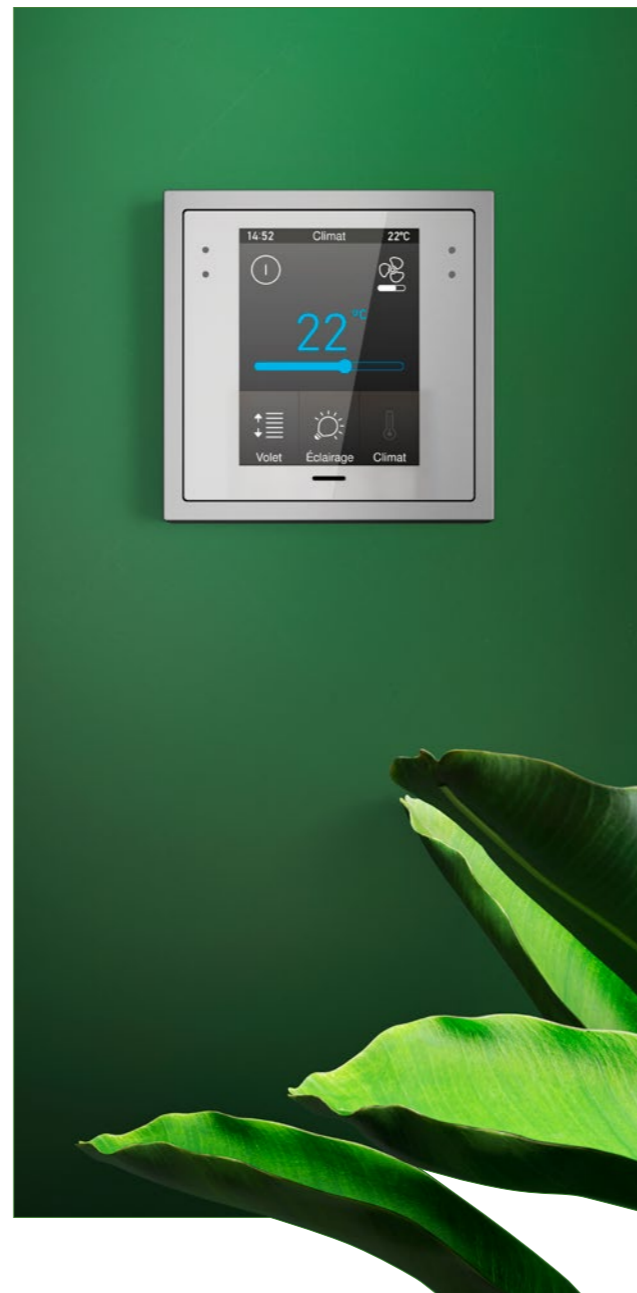
L'écran tactile couleur de 3,5 pouces en format carré, complète parfaitement la gamme des interrupteurs capacitifs Zennio pour obtenir des prestations plus qualitatives en gardant toujours la cohérence esthétique imbattable.

Z28

Petite grande révolution.
Cet écran tactile de 2,8" couleur est une révolution grâce à son installation dans des cadres Zennio de 70x70 le convertissant en une solution compacte et discrète avec une multitude de possibilités.

Bien plus qu'un thermostat...

Les écrans capacitifs Z28, Z35 et Z40 sont bien plus que des thermostats. Ils ont de nombreuses fonctions, et ont été conçus pour vous accompagner au quotidien. Quel que soit votre choix entre ces 3 écrans, vous serez en mesure de personnaliser des scènes d'éclairage, de contrôler la climatisation et les stores, de diffuser votre musique préférée depuis votre propre smartphone sur les hauts parleurs Zennio, etc.



Comme si vous l'aviez toujours utilisé

Les interfaces des Z28, Z35 et Z40 sont visuelles et intuitives. Elles ont des menus si clairs et simples que vous vous sentirez totalement en sécurité en les utilisant, même si c'est la première fois que vous les avez entre les mains.



Profitez d'un rêve parfait

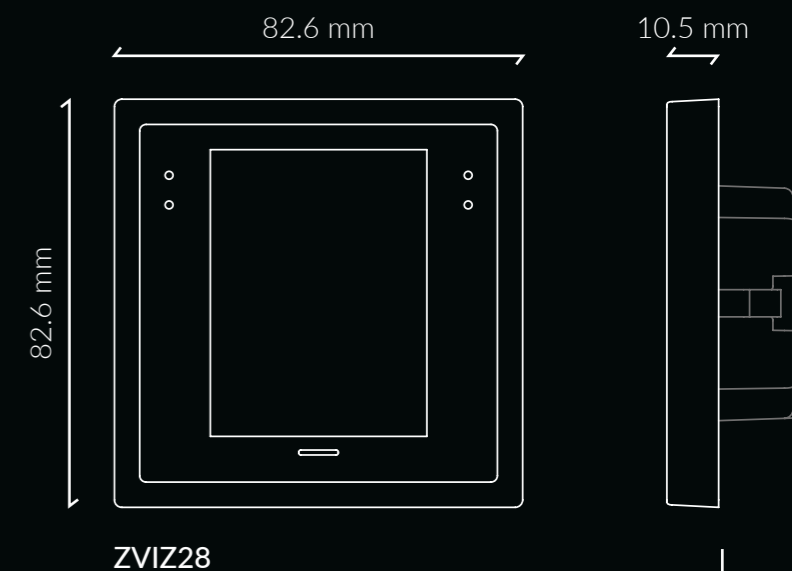
Les écrans s'adaptent à la luminosité ambiante et à la proximité de l'utilisateur.

Z28, Z35 et Z40 sont des écrans tactiles intelligents qui s'adaptent à tout : son détecteur de proximité provoque l'activation de l'écran uniquement lorsque vous vous approchez de celui-ci. Si vous ne touchez pas l'interface, son économiseur d'écran affiche une horloge, une photo ou, tout simplement, reste inactif ; c'est à vous de choisir !



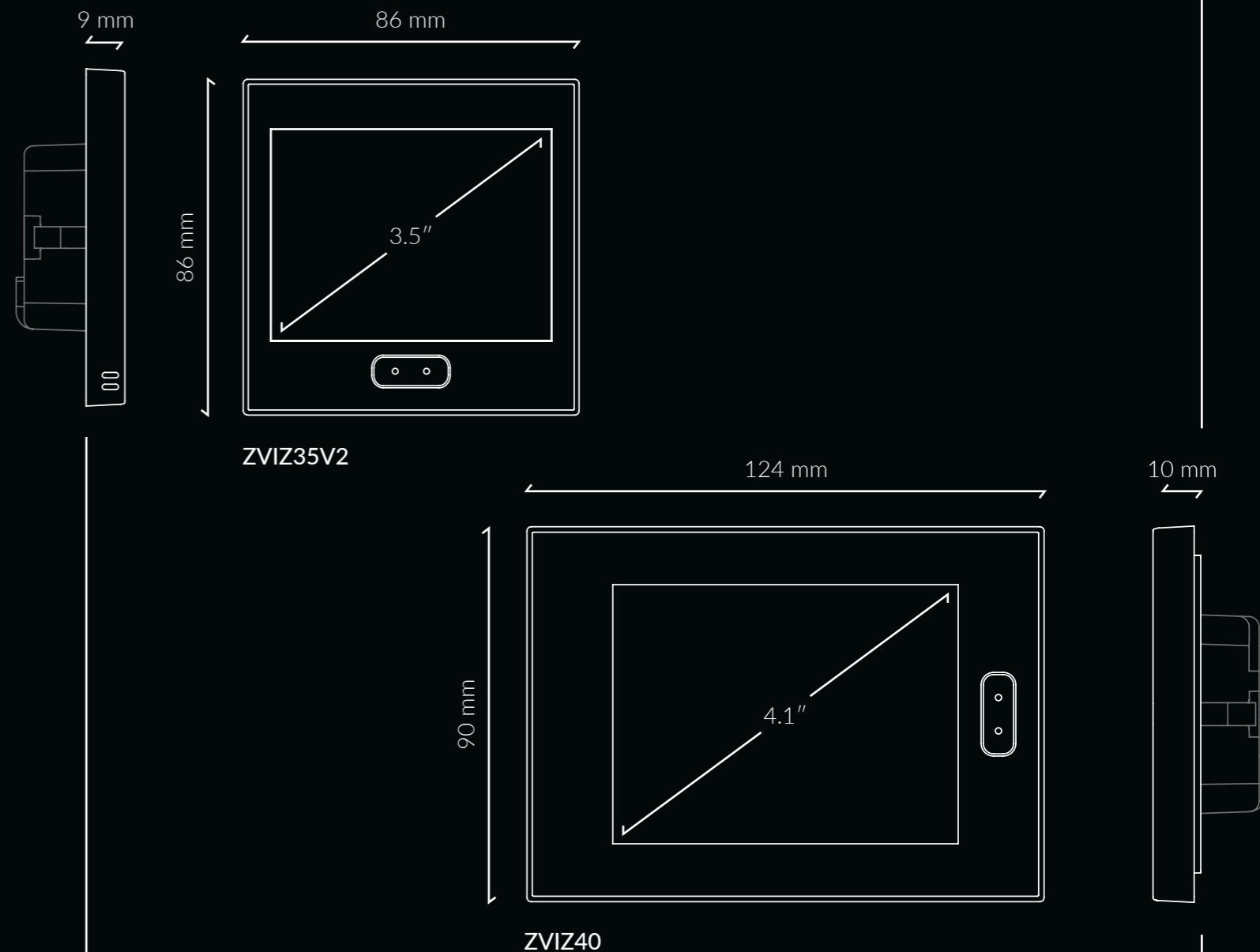
Références et caractéristiques

	Z28	Z35	Z40
Dimension de l'écran	2.8"	3.5"	4.1"
Commandes et indicateurs disponibles	35	56	56
Thermostats	2	2	2
Installation avec cadres Zennio 70x70	✓	-	-
Pages de thermostat	✓	✓	✓
Écran de veille	✓	✓	✓
Multilingues	✓	✓	✓
Sonde de température	-	✓	✓
Détecteur de présence	✓	✓	✓
Capteur de luminosité pour le réglage du rétro-éclairage	✓	✓	✓
Sonde d'humidité	-	✓	-
Couleurs disponibles	Anthracite, argent et blanc mat	Anthracite, argent, blanc mat et blanc brillant	Anthracite, argent, blanc mat et blanc brillant
Entrées analogiques numériques pour détecteur de mouvement, sonde de température ou contacts libres de potentiel	2	4	4
Installation en boîtier d'encastrement européen ou britannique	✓	✓	✓
Installation en boîtier d'encastrement Italien Americain et Australien	-	-	✓



Références et caractéristiques

	Z28	Z35	Z40
Dimension de l'écran	2.8"	3.5"	4.1"
Commandes et indicateurs disponibles	35	56	56
Thermostats	2	2	2
Installation avec cadres Zennio 70x70	✓	-	-
Pages de thermostat	✓	✓	✓
Écran de veille	✓	✓	✓
Multilingues	✓	✓	✓
Sonde de température	-	✓	✓
Détecteur de présence	✓	✓	✓
Capteur de luminosité pour le réglage du rétro-éclairage	✓	✓	✓
Sonde d'humidité	-	✓	-
Couleurs disponibles	Anthracite, argent et blanc mat	Anthracite, argent, blanc mat et blanc brillant	Anthracite, argent, blanc mat et blanc brillant
Entrées analogiques numériques pour détecteur de mouvement, sonde de température ou contacts libres de potentiel	2	4	4
Installation en boîtier d'encastrement européen ou britannique	✓	✓	✓
Installation en boîtier d'encastrement Italien Americain et Australien	-	-	✓





Flat 55



Flat



Flat XL

Interrupteurs capacitifs

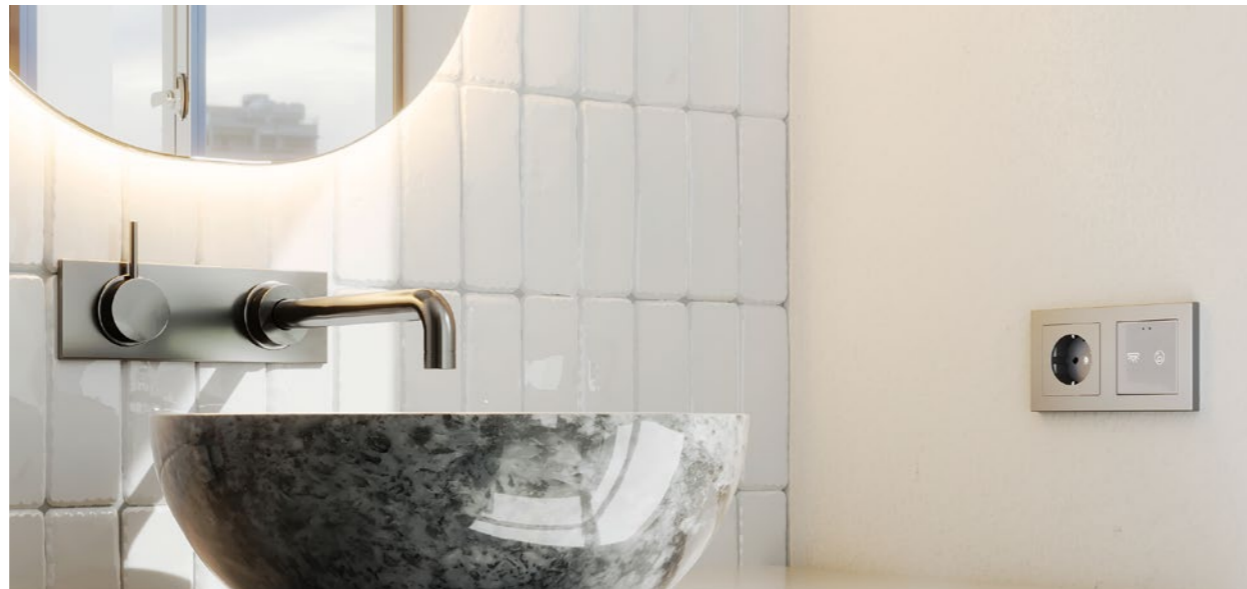
Flat 55 - Flat - Flat XL
Flat Sensato - Flat Ambient

Des designs uniques de forme plane pour
un contrôle optimal du bâtiment

Interrupteurs capacitifs en verre, entièrement personnalisables selon votre style, vous permettant de choisir les boutons et les fonctions qui vous conviennent le mieux. Vous les préférez avec des icônes ou sans écran ? Avec combien de boutons ? D'un design minimaliste à un design totalement personnalisé, choisissez celui qui convient le mieux à vos besoins. Avec des icônes rétro-éclairées en fonction de la lumière ambiante afin de profiter d'un environnement relaxant et reposant.

Des combinaisons à l'infinie

Qualité de verre parfaite avec toutes les possibilités de personnalisation. Combinez-les à votre guise avec la famille des mécanismes pour cadres 55x55, et obtenez une configuration personnalisée et élégante.



Flat 55

1, 2 ou 4 boutons avec icônes rétro-éclairés dans un format compact, pour contrôler l'éclairage, les stores ou toute autre fonction de votre choix.



Flat 55 Display

Un design unique avec un affichage circulaire. Un thermostat élégant et discret pour un plus grand confort dans les pièces.



Votre commande sur mesure

Flat

Choisissez le nombre de boutons 1, 2, 4 ou 6, choisissez les icônes rétro-éclairées pour chaque fonction selon vos besoins afin que vous puissiez contrôler ce que vous voulez le plus rapidement à tout moment.

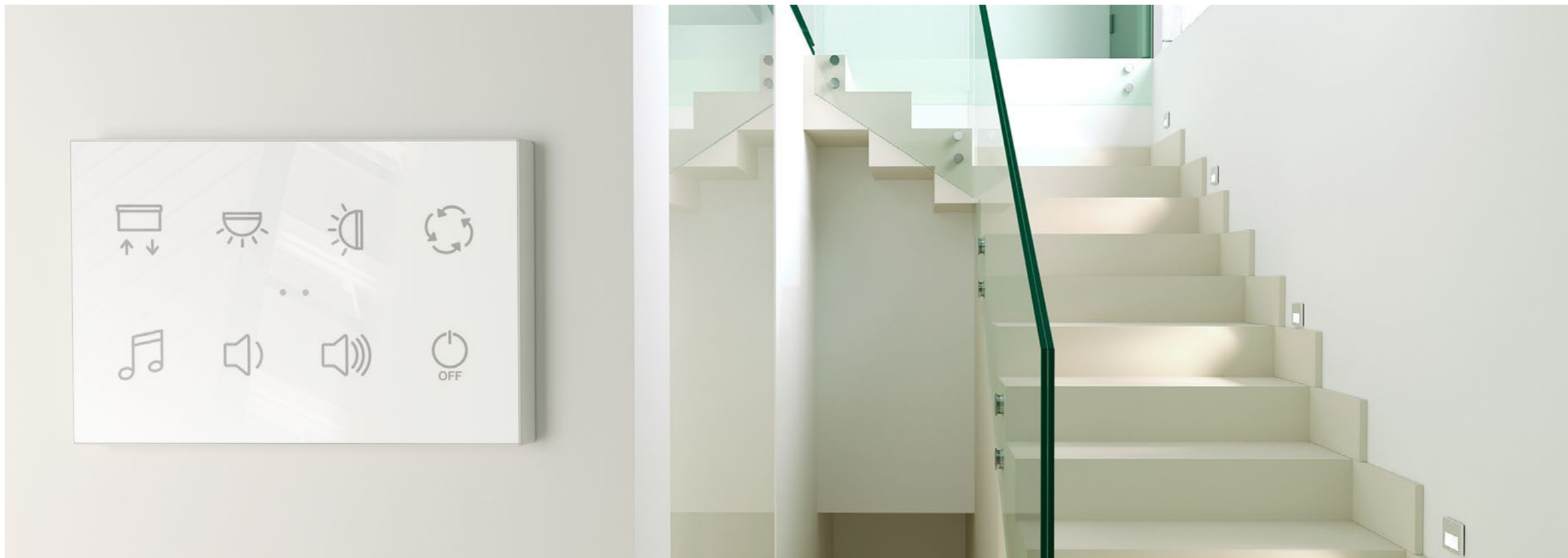
Flat Display

Un écran 2,4" pour afficher les états de vos fonctions qui seront pilotées par une combinaison de 5 boutons. C'est un thermostat parfait !



Flat XL

Tous les avantages de la famille Flat en une seule dalle avec de plus grandes possibilités de contrôle : 4, 6, 8 et jusqu'à 10 boutons avec des icônes rétro-éclairées. Il correspond au style Italien, Américain, Australien... mais surtout à votre propre style personnel.



Options infinies, résultats uniques

Choisissez le minimalisme des designs standards ou concevez un interrupteur unique entièrement personnalisable avec l'élégance et la qualité de sa finition en verre avec des icônes rétro-éclairées.



Complétez la famille en maintenant l'esthétique

La cohérence esthétique est essentielle dans l'harmonie des pièces. La famille Flat est complétée par deux dispositifs complémentaires apportant de la valeur ajoutée tout en conservant l'esthétique du projet.

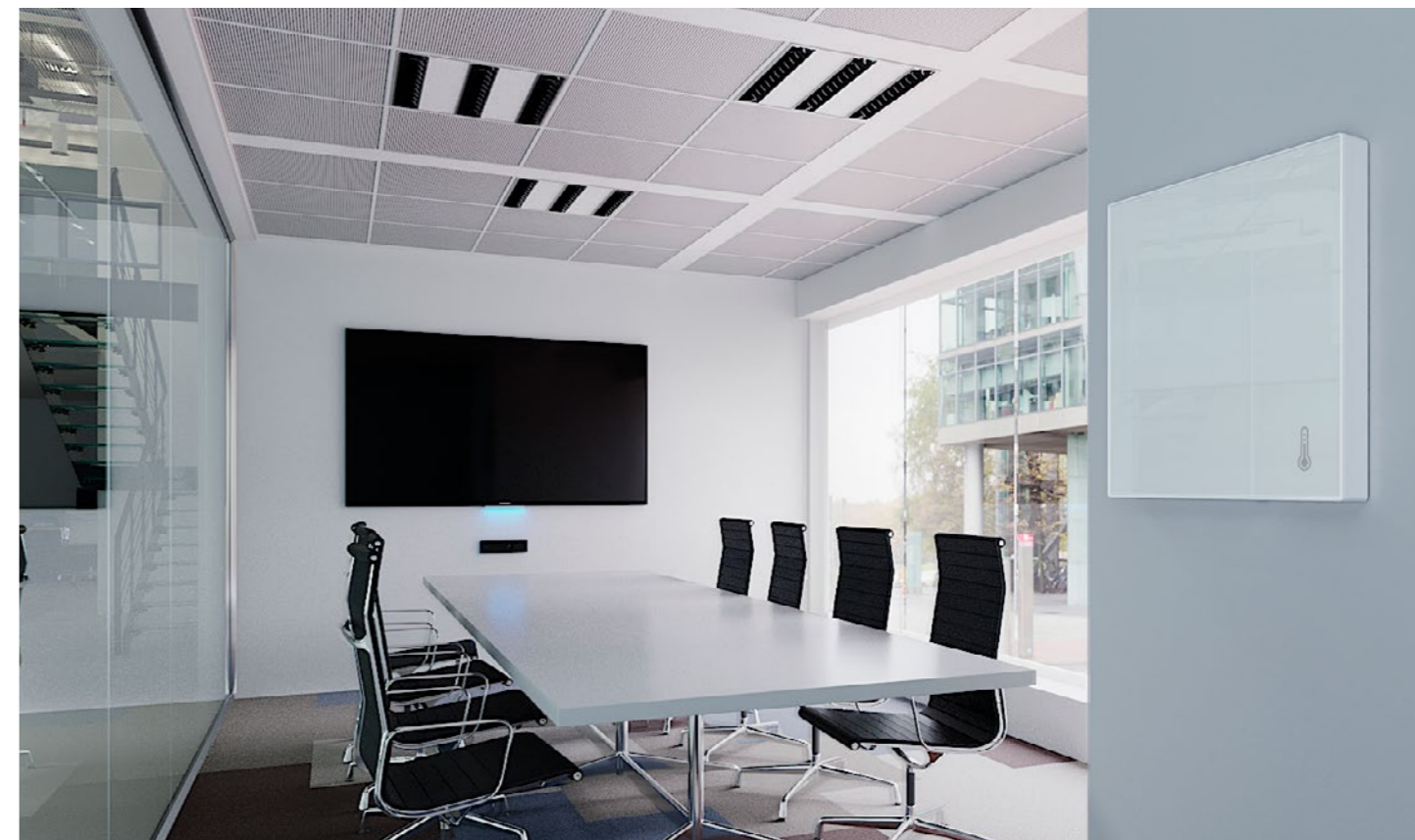
Flat Sensato

Un environnement à humidité contrôlée permet de réaliser des économies d'énergie et d'optimiser son confort.



Flat AmbienT

Pour les pièces où seule la température est nécessaire, en préservant l'élégance et les caractéristiques de la famille Flat..



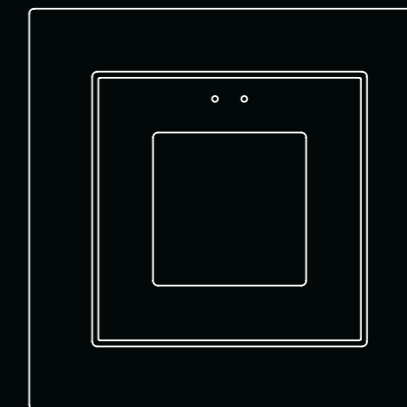
Références et caractéristiques

	Flat 55	Flat 55 Display
Icônes rétro-éclairées	✓	✓
Capteur de luminosité pour le réglage du rétro-éclairage	✓	✓
Détecteur de proximité	✓	✓
Thermostat	✓	✓
Sonde de température intégrée	-	-
Installation en boîtier d'encastrement standard Européen	✓	✓
Installation en boîtier d'encastrement Italien, Américain ou Australien	-	-
Combinable avec les mécanismes 55x55	✓	✓
4 couleurs de contour disponibles (anthracite/argent/blanc/blanc brillant)	✓	✓
Personnalisable	✓	✓
Nombre de boutons	1/2/4	4
Écran rétro-eclairé	-	✓
2 entrées analogiques-numériques	✓	✓
Installation à l'horizontale ou à la verticale	✓	-

9.5 mm

81 mm

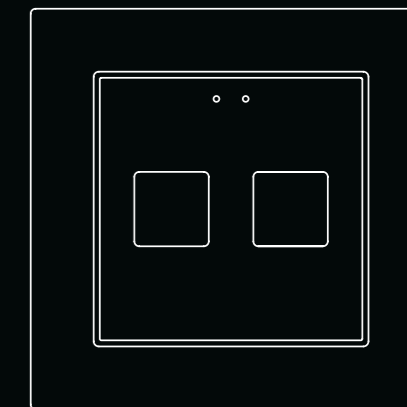
55 mm



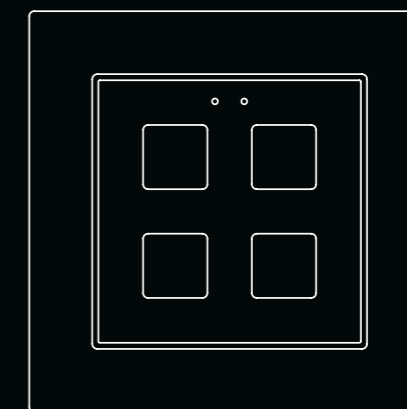
ZVIF55X1V2

81 mm

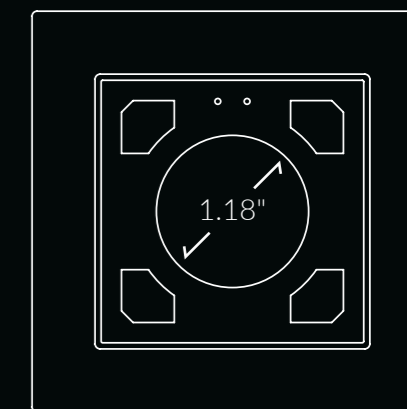
55 mm



ZVIF55X2V2



ZVIF55X4V2

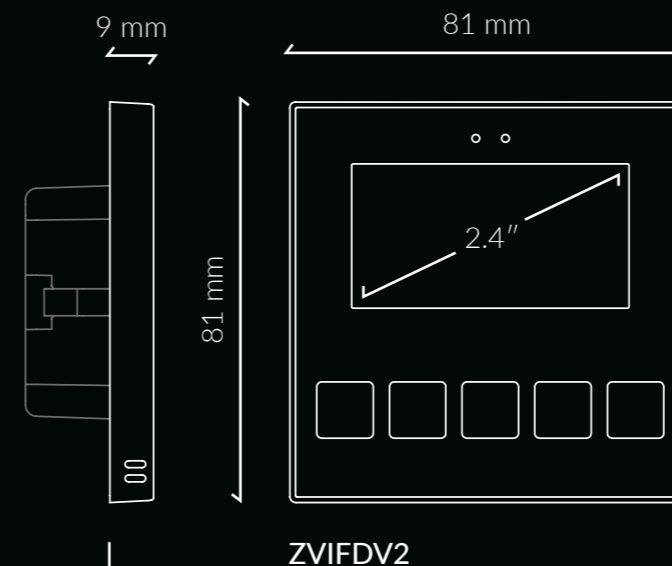


ZVIF55DV2

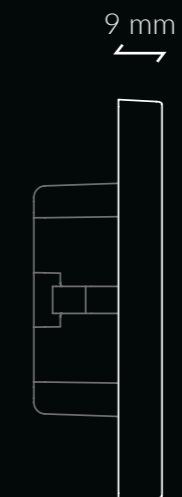
1.18"

Références et caractéristiques

	Flat	Flat Display	Flat XL
Icônes rétro-éclairées	✓	✓	✓
Capteur de luminosité pour le réglage du rétro-éclairage	✓	✓	✓
Détecteur de proximité	✓	✓	✓
Capteur d'humidité	-	✓	-
Thermostat	✓	✓	✓
Sonde de température intégrée	✓	✓	✓
Installation en boîtier d'encastrement européen ou britannique	✓	✓	✓
Installation en boîtier d'encastrement Italien, Américain ou Australien	-	-	✓
Combinable avec les mécanismes 55x55	-	-	-
4 couleurs de contour disponibles (anthracite/argent/blanc/blanc brillant)	✓	✓	✓
Personnalisable	✓	✓	✓
Nombre de boutons	1/2/4/6	5	4/6/8/10
Écran rétro-éclairé	-	✓	-
2 entrées analogiques-numériques	✓	✓	✓
Installation à l'horizontale ou à la verticale	✓	-	✓

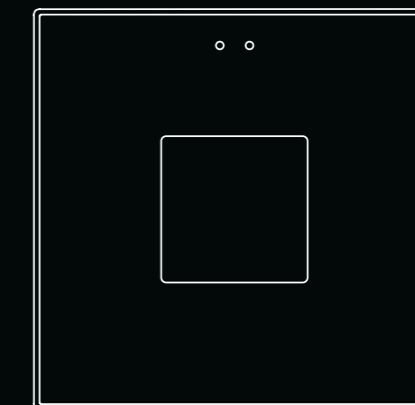


ZVIFDV2

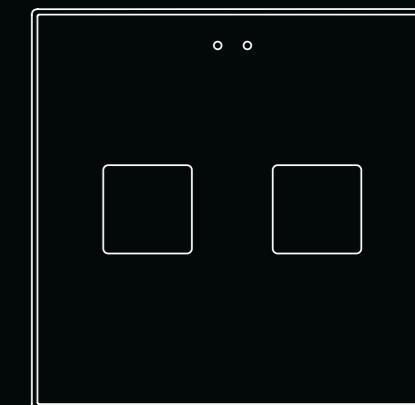


ZVIF4V2

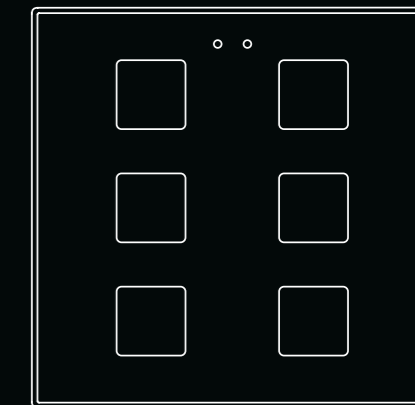
ZVIF1V2



ZVIF2V2



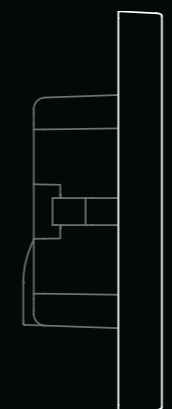
ZVIF6V2



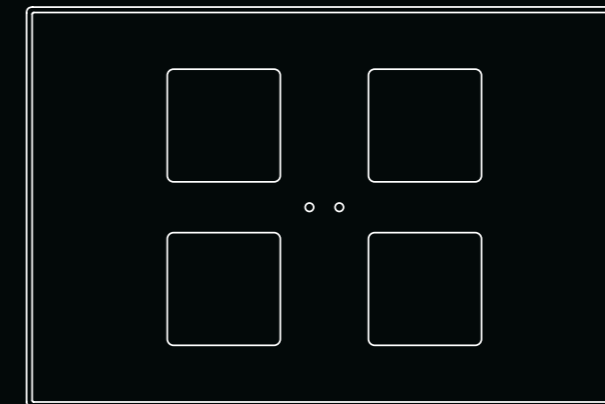
Références et caractéristiques

	Flat	Flat Display	Flat XL
Icônes rétro-éclairées	✓	✓	✓
Capteur de luminosité pour le réglage du rétro-éclairage	✓	✓	✓
Détecteur de proximité	✓	✓	✓
Capteur d'humidité	-	✓	-
Thermostat	✓	✓	✓
Sonde de température intégrée	✓	✓	✓
Installation en boîtier d'encastrement européen ou britannique	✓	✓	✓
Installation en boîtier d'encastrement Italien, Américain ou Australien	-	-	✓
Combinable avec les mécanismes 55x55	-	-	-
4 couleurs de contour disponibles (anthracite/argent/blanc/blanc brillant)	✓	✓	✓
Personnalisable	✓	✓	✓
Nombre de boutons	1/2/4/6	5	4/6/8/10
Écran rétro-éclairé	-	✓	-
2 entrées analogiques-numériques	✓	✓	✓
Installation à l'horizontale ou à la verticale	✓	-	✓

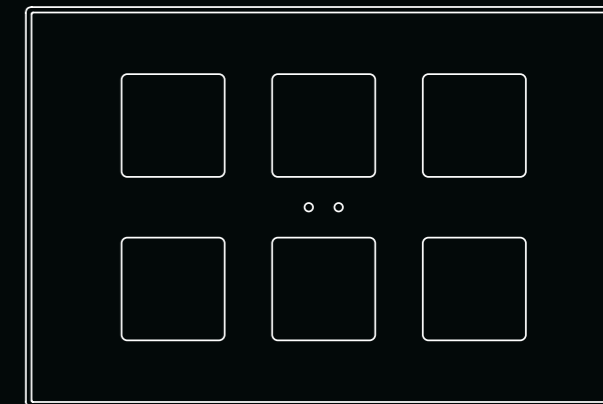
9 mm



82 mm

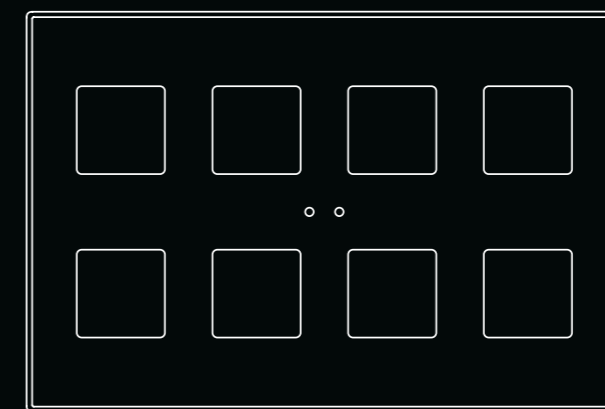


ZVIFXLX4

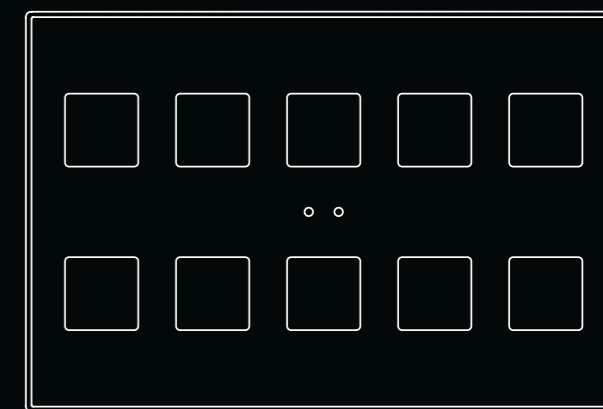


ZVIFXLX6

120 mm



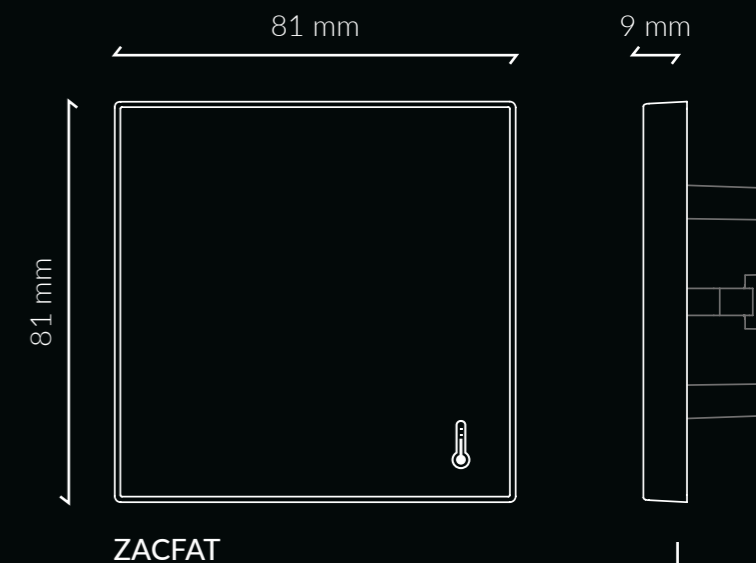
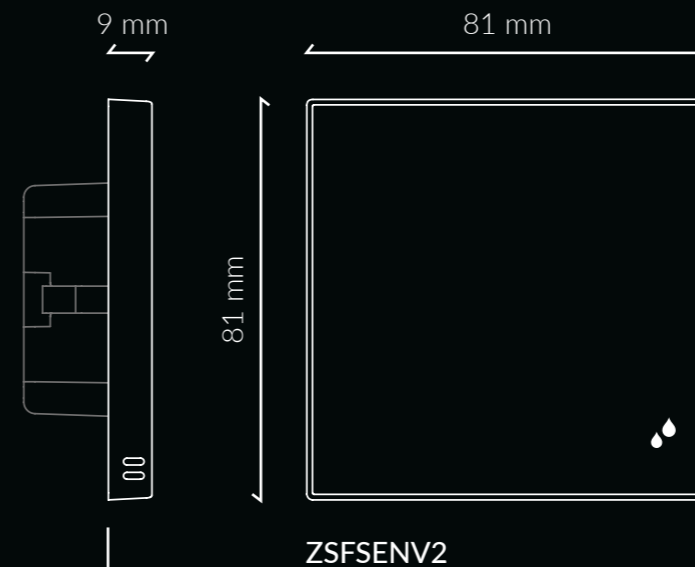
ZVIFXLX8



ZVIFXLX10

Références et caractéristiques

	Flat Sensato	Flat Ambient
Capteur d'humidité	✓	-
Sonde de température intégrée	✓	✓
Installation en boîtier d'encastrement européen ou britannique	✓	✓
Installation en boîtier d'encastrement Italien, Américain ou Australien	-	-
Combinable avec les mécanismes 55x55	-	-
Personnalisable	-	-
4 couleurs de contour disponibles (anthracite/argent/blanc/blanc brillant)	✓	✓
2 entrées analogiques-numériques	✓	-
Installation à l'horizontale ou à la verticale	-	-
Conexión al bus KNX	✓	-



Tecla XL



Interrupteurs capacitifs

Tecla 55 - Tecla XL

Le contrôleur le plus polyvalent
avec le design le plus minimaliste

Avec la famille de boutons Tecla, profitez d'un contrôle selon vos besoins. Son esthétique épuré en polycarbonate, avec une gamme complète d'icônes rétro-éclairées, permet une expérience utilisateur inégalée.

Tecla élève le concept de simplicité à son expression maximale en offrant une intégration discrète dans n'importe quel environnement.



Tecla 55

Tecla 55

Interrupteurs capacitifs à 1, 2, 4 et 6 boutons qui remplacent les interrupteurs conventionnels pour plus de contrôle dans moins d'espace. La combinaison et l'intégration parfaites avec les prises de courant et autres mécanismes au format 55x55 mm avec multitude de finitions.



Tecla XL

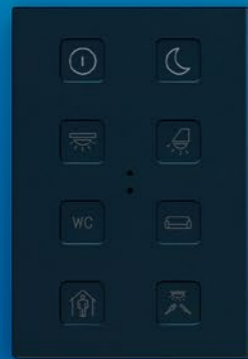
Interrupteurs capacitifs à 4, 6, 8 et 10 boutons au format rectangulaire de design minimaliste, adaptable à tout design d'intérieur.



Fonctions personnalisées

Toute une gamme d'icônes rétro-éclairées pour illustrer les différentes fonctions qui contrôlent chacun des boutons.

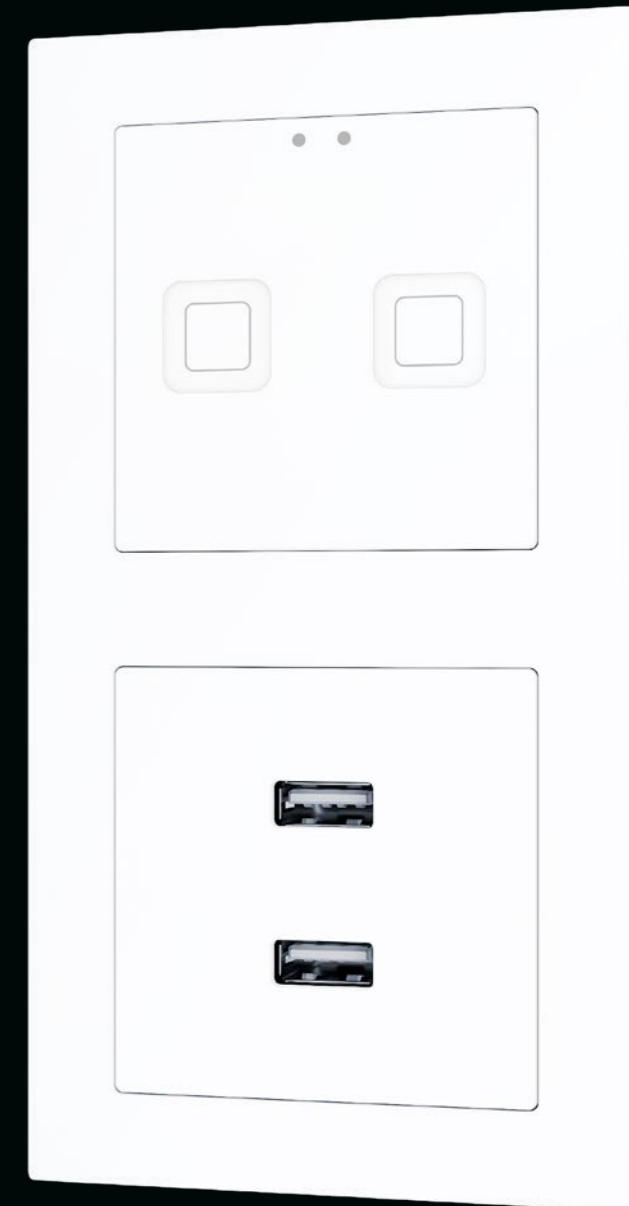
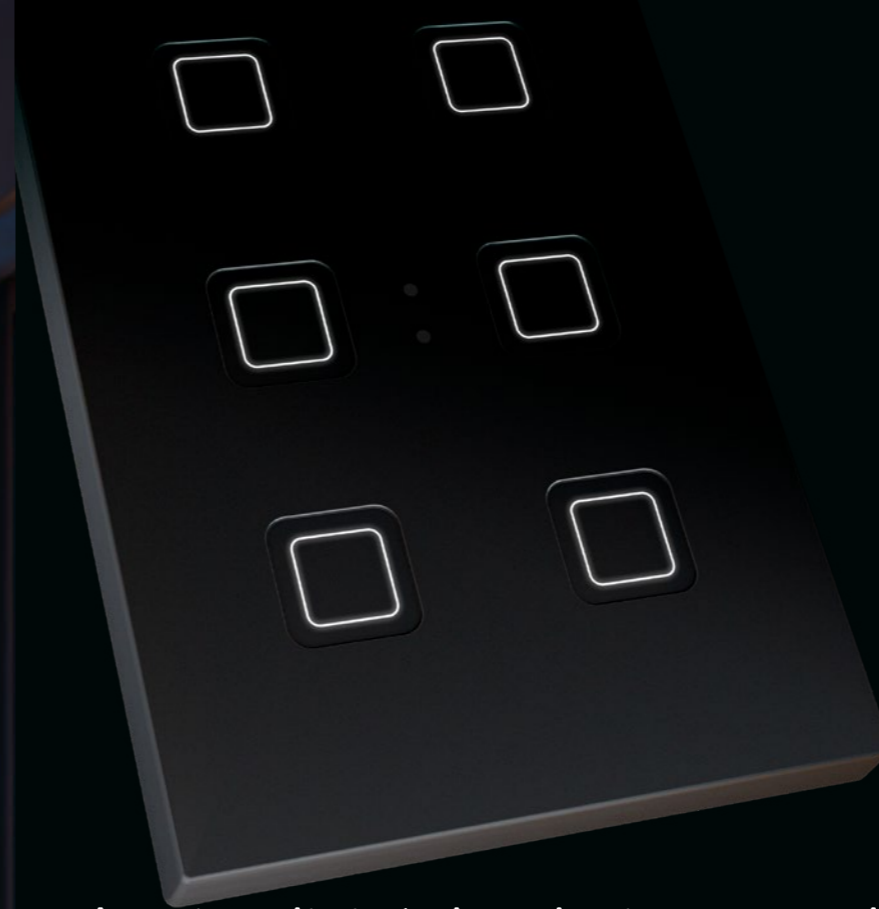
Les boutons intensifient leur luminosité quand vous vous rapprochez en vous présentant toutes les options de contrôle et s'atténuent quand vous vous éloignez.



La simplicité des designs standards

Minimalistes, sophistiqués et intemporels. Les options standards s'adaptent à n'importe quelle ambiance avec la possibilité de rajouter des options, comme les prises USB...

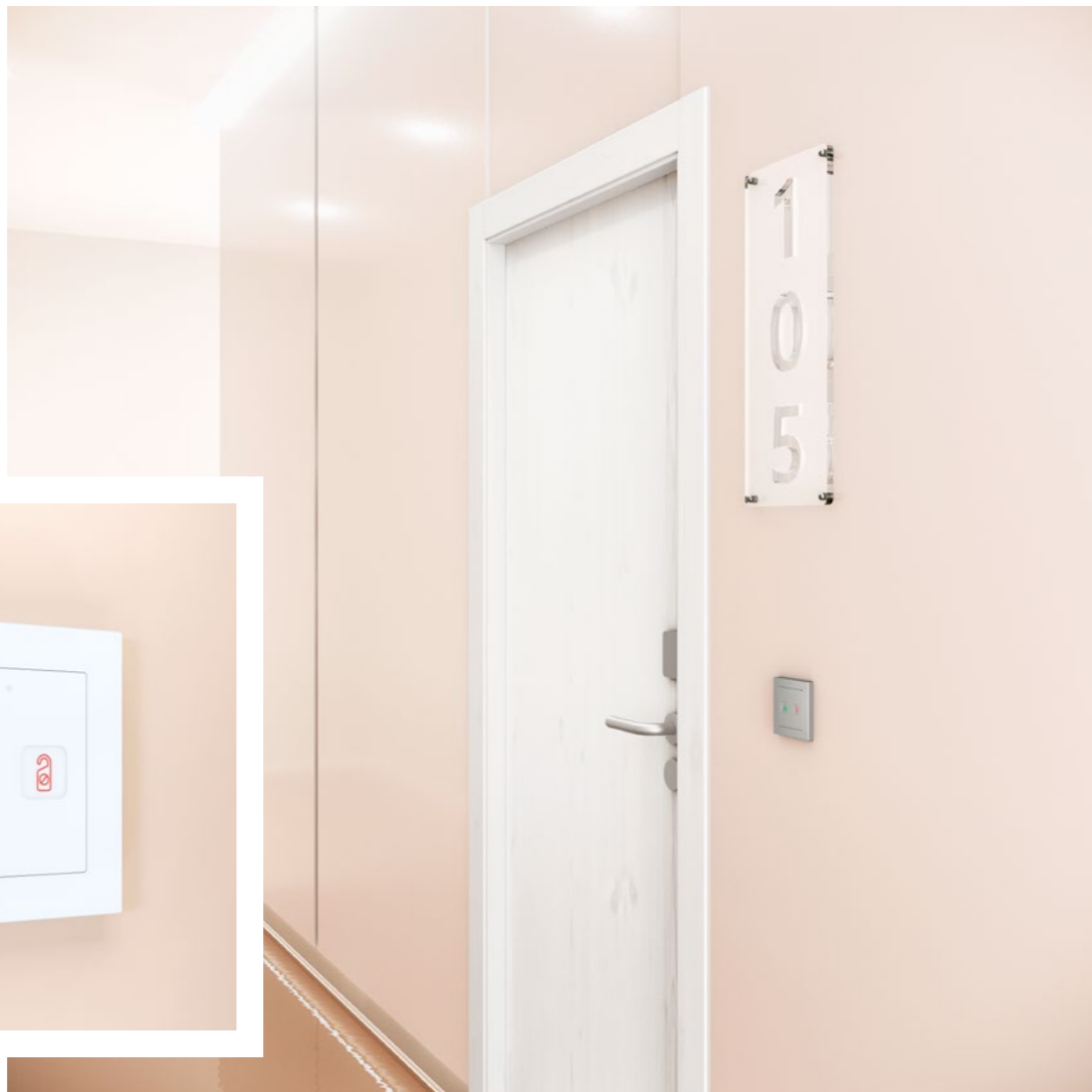
Des designs neutres qui s'intègrent parfaitement dans n'importe quel espace.



Tecla 55 X2 Sign

Dispositif de signalisation et de sélection des États. il permet, d'une manière intuitive, simple et élégante, de montrer les préférences du client sur le nettoyage de sa chambre ou sa privacité.

Situé en dehors de la chambre, le personnel de l'hôtel pourra également connaître le statut DND/MUR sélectionné par le client et de vérifier s'il se trouve dans la chambre ou pas.



Références et caractéristiques

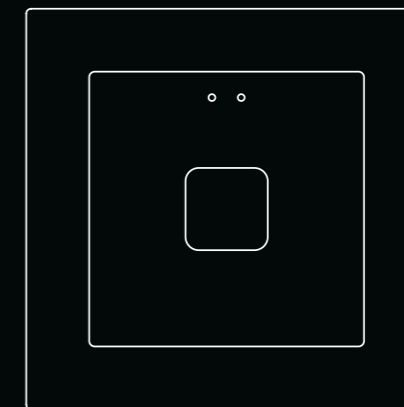
	Tecla 55	Tecla XL
Icônes rétro-éclairées personnalisables	✓	✓
Capteur de luminosité pour le réglage du rétro-éclairage	✓	✓
Détecteur de proximité	✓	✓
Thermostat	✓	✓
Sonde de température	Entrée pour sonde	Intégrée
Installation en boîtier d'encastrement standard Européen	✓	✓
Installation en boîtier d'encastrement standard Italien, Américain ou Australien	-	✓
Combinable avec les mécanismes 55x55	✓	-
3 couleurs disponibles (anthracite, argenté ou blanc mat)	✓	✓
Nombre de boutons	1/2/4/6	4/6/8/10
Installation verticale ou horizontale	✓	✓

9.5 mm



81 mm

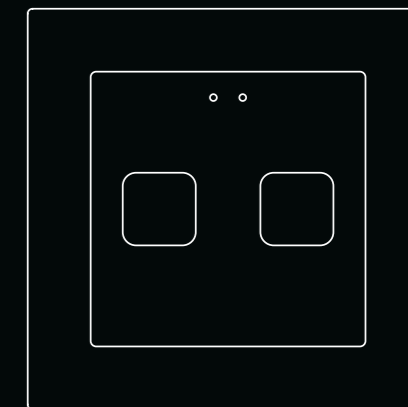
55 mm



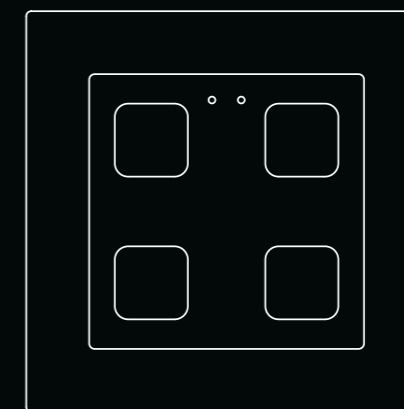
ZVIT55X1

81 mm

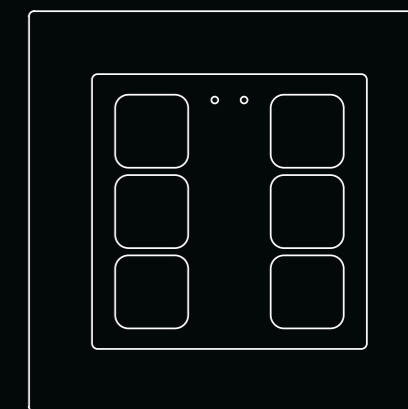
55 mm



ZVIT55X2



ZVIT55X4



ZVIT55X6

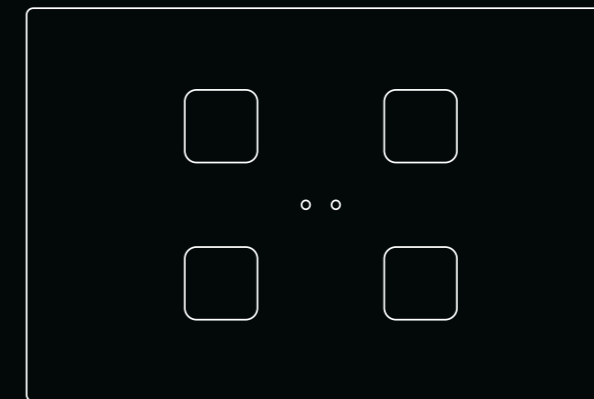
Références et caractéristiques

	Tecla 55	Tecla XL
Icônes rétro-éclairées personnalisables	✓	✓
Capteur de luminosité pour le réglage du rétro-éclairage	✓	✓
Détecteur de proximité	✓	✓
Thermostat	✓	✓
Sonde de température	Entrée pour sonde	Intégrée
Installation en boîtier d'encastrement standard Européen ou Britannique	✓	✓
Installation en boîtier d'encastrement standard Italien, Américain ou Australien	-	✓
Combinable avec les mécanismes 55x55	✓	-
3 couleurs disponibles (anthracite, argenté ou blanc mat)	✓	✓
Nombre de boutons	1/2/4/6	4/6/8/10
Installation verticale ou horizontale	✓	✓

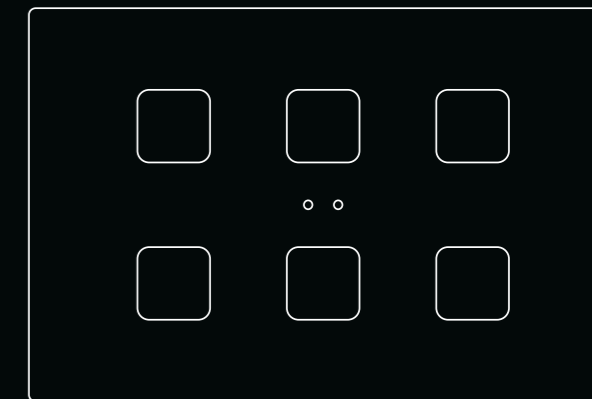
9.5 mm



79.5 mm

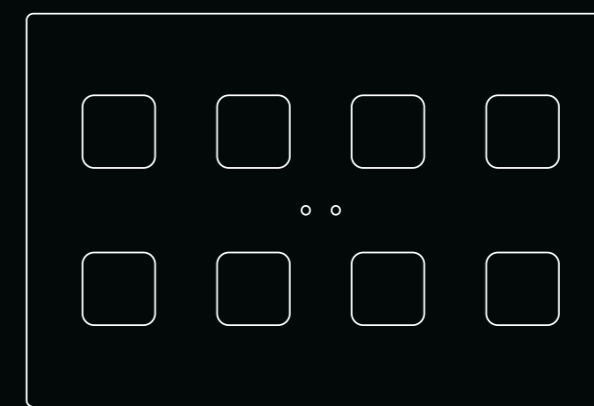


ZVITXLX4

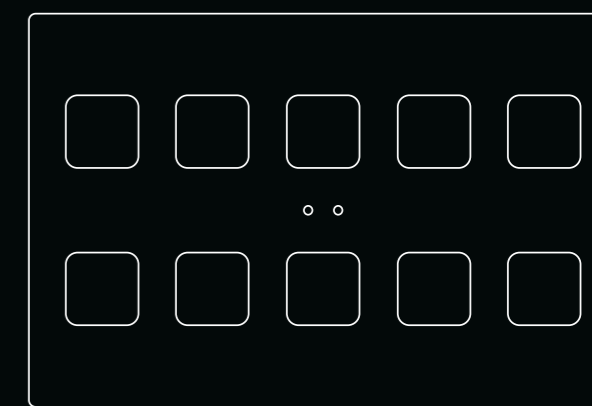


ZVITXLX6

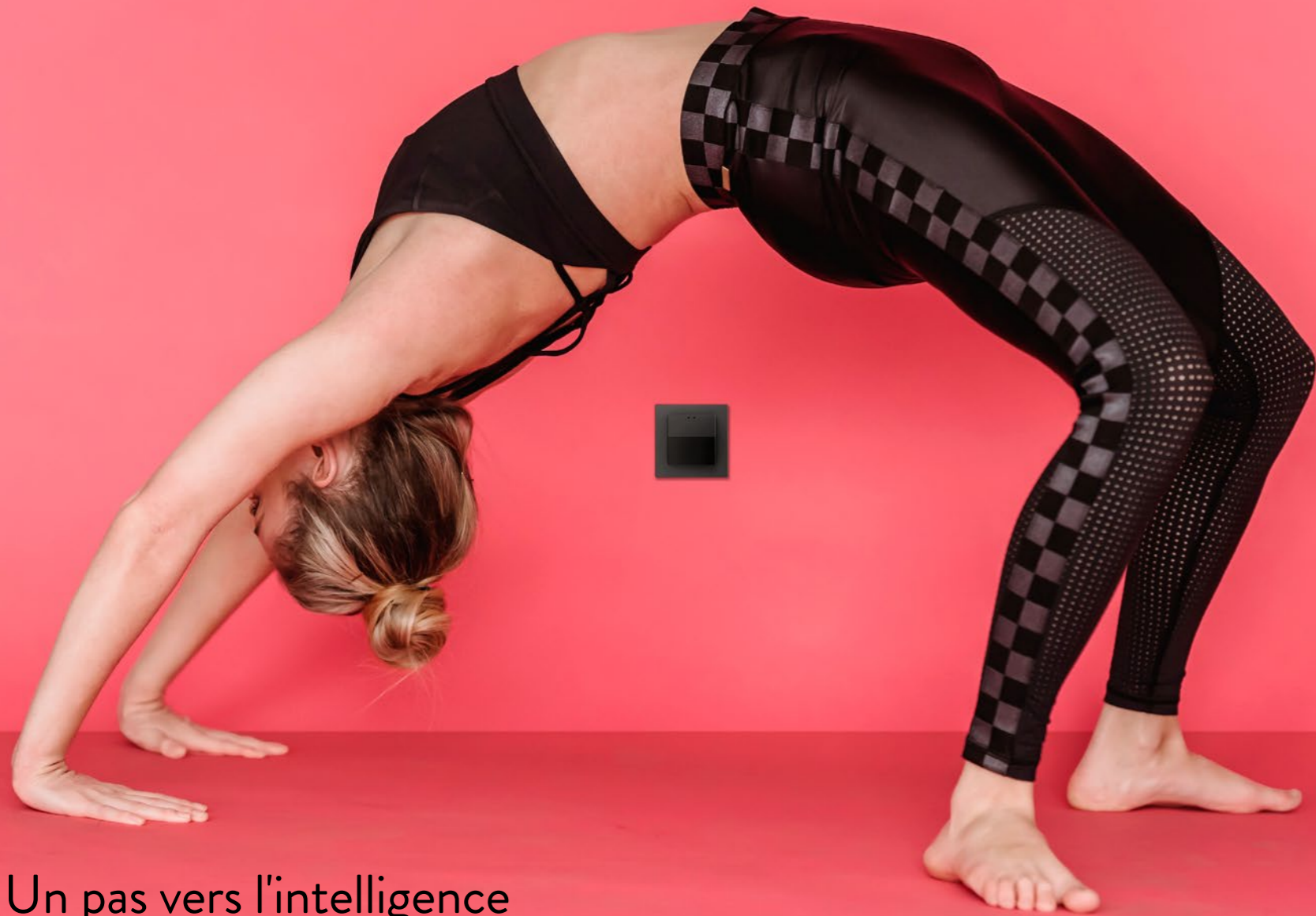
119 mm



ZVITXLX8



ZVITXLX10



Un pas vers l'intelligence
éco-responsable

Détecteur de mouvement mural

Presentia W

Activez les fonctions que vous souhaitez, simplement en vous déplaçant, grâce au capteur de mouvement mural avec détection à 180°. Combinez-le avec des boutons et des mécanismes selon vos préférences. Il s'intégrera discrètement dans n'importe quel environnement.

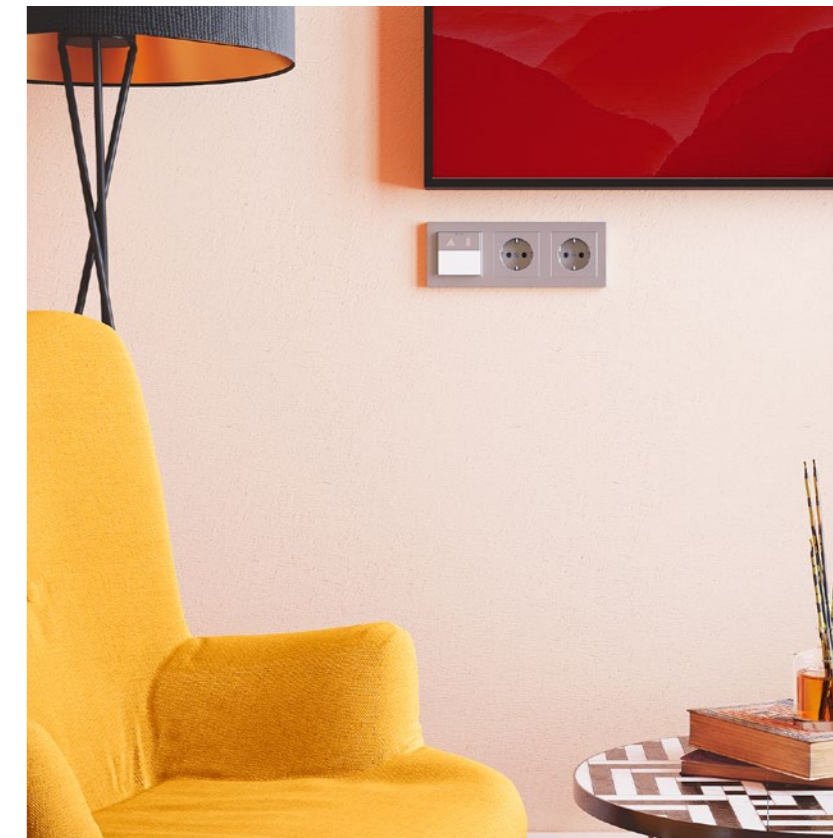
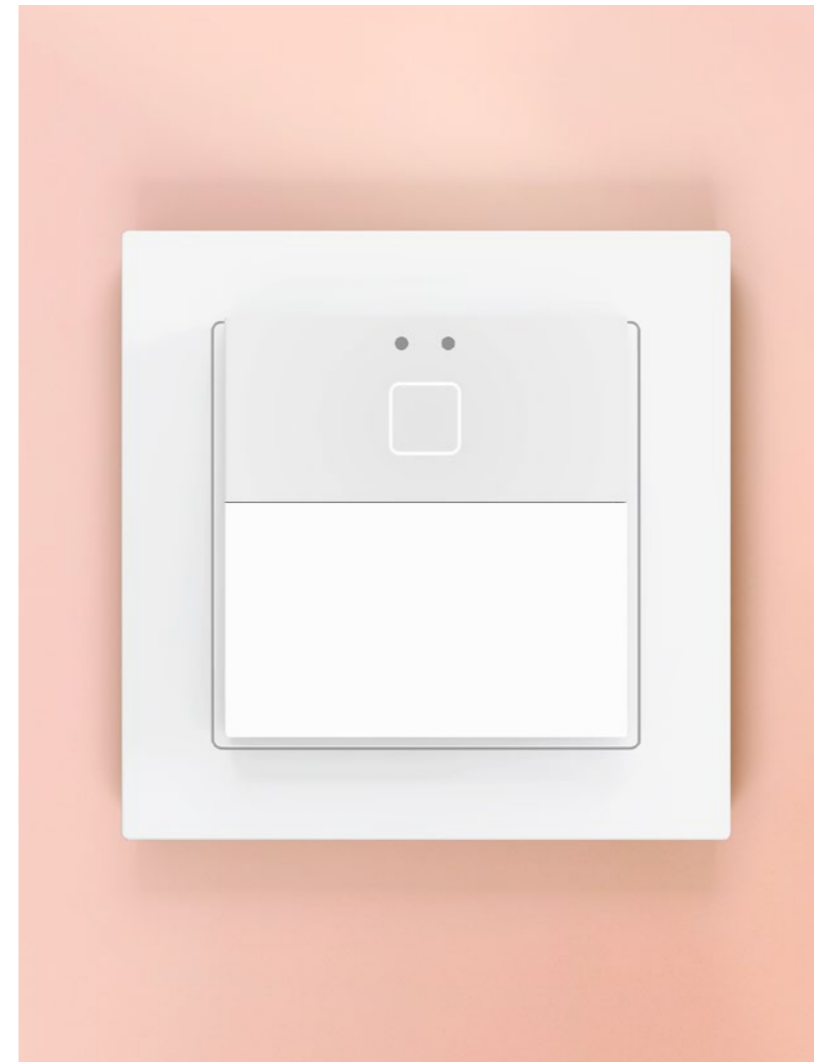
Discrétion assurée

Un dispositif élégant pour les couloirs ou pour les chambres, grâce à son intégration parfaite avec les familles d'interrupteurs capacitifs Tecla 55 et Flat 55, ainsi qu'avec la famille d'interrupteurs de la série ZS55.



Bien plus qu'un détecteur

Contrôlez les fonctions que vous souhaitez grâce aux boutons des modèles Presentia W1 et Presentia W2, avec rétro-éclairage pour une meilleure localisation de l'interrupteur. Vous pouvez choisir des icônes personnalisées en fonction de vos besoins de contrôle, ou un design standard, valable pour n'importe quelle fonction.

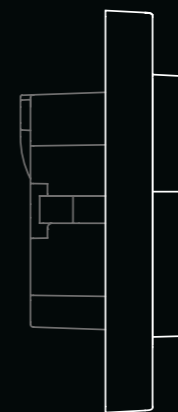


Références et caractéristiques

Presentia W0 Presentia W1 Presentia W2

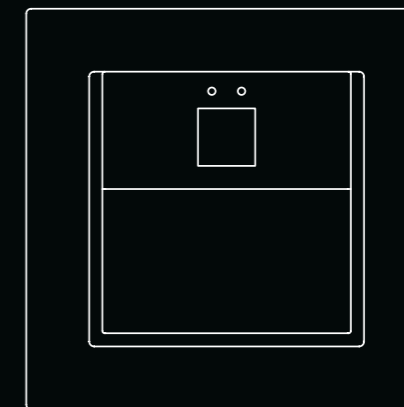
Distance maximale de détection	10 m	10 m	10 m
Angle de détection	180°	180°	180°
Nombre de boutons	-	1	2
Icônes rétro-éclairées personnalisables	-	✓	✓
Capteur de luminosité pour le réglage du rétro-éclairage	✓	✓	✓
Détecteur de proximité	-	✓	✓
Installation en boîtier d'encastrement standard Européen	✓	✓	✓
Installation en boîtier d'encastrement standard Italien, Américain ou Australien	-	-	-
Combinable avec les mécanismes 55x55	✓	✓	✓
3 couleurs disponibles (anthracite/argent/blanc)	✓	✓	✓

9.5 mm



81 mm

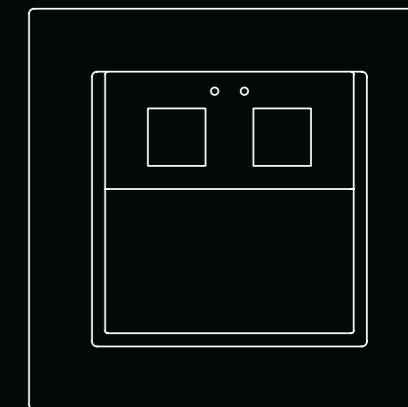
55 mm



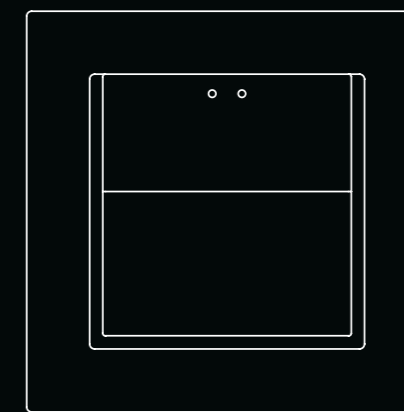
ZPDW1V2

81 mm

55 mm



ZPDW2V2



ZPDW0V2



Mécanismes et interrupteurs

ZS55

Complétez votre installation domotique avec les mécanismes qui combinent le mieux avec les écrans, les dalles et les interrupteurs tactiles ; avec des designs intemporels et installés au ras du cadre. Combinez-les comme bon vous semble.

Prises



Schuko



Française



Euro-américaine



Bouton poussoir

Interrupteurs



Bouton poussoir double

Chargeur USB



USB double

Connecteurs de données



RJ45 simple



RJ45 double

Multimédia



Jack 3.5 mm et RCA

TV-R/SAT



Accessoires



Cache et sortie de câbles



Cadres pour 1, 2, 3 ou 4 modules

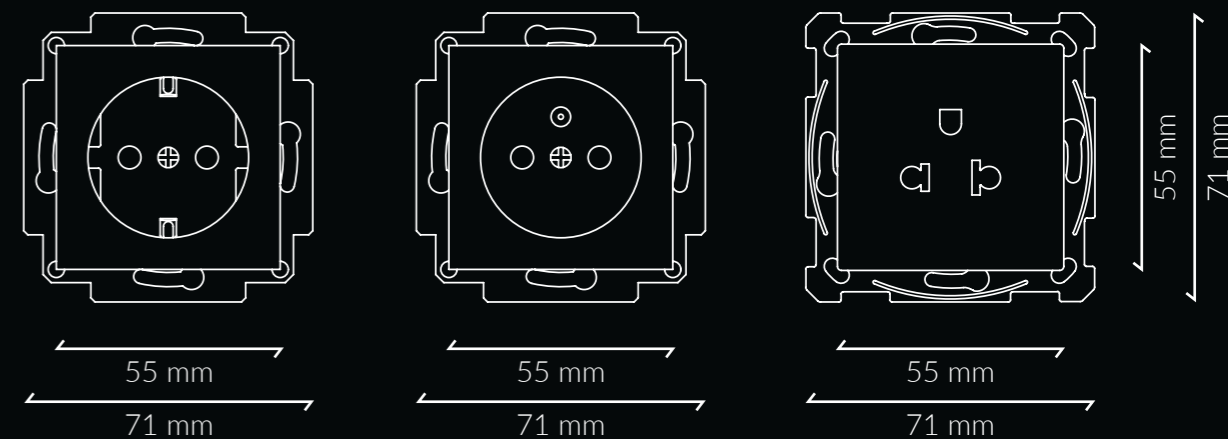
Cadres



Références et caractéristiques

	Schuko
Base de prise Schuko 16 A /250 V ~ - connexion avec visse (sans cache 8300004xx)	8300003
Cache pour base de prise Schuko 55x55 mm - Anthracite	830000405
Cache pour base de prise Schuko 55x55 mm - Argenté	830000406
Cache pour base de prise Schuko 55x55 mm - Blanc	830000407
Cache pour base de prise Schuko 55x55 mm - Blanc brillant	830000408
	Française
Base de prise française 16 A /250 V ~ - connexion avec visse (sans cache 8300006xx)	8300005
Cache pour base de prise française 55x55 mm - Anthracite	830000605
Cache pour base de prise française 55x55 mm - Argenté	830000606
Cache pour base de prise française 55x55 mm - Blanc	830000607
Cache pour base de prise française 55x55 mm - Blanc brillant	830000608
	Euro-américaine
Base de prise euro-américaine - connexion avec visse (sans cache 8300002xx)	8300001
Cache pour base de prise euro-américaine 55x55 mm - Anthracite	830000205
Cache pour base de prise euro-américaine 55x55 mm - Argenté	830000206
Cache pour base de prise euro-américaine 55x55 mm - Blanc	830000207
Cache pour base de prise euro-américaine 55x55 mm - Blanc brillant	830000208

	Schuko	Française	Euro-américaine
Couleurs : anthracite, argent, blanc et blanc brillant	✓	✓	✓
Type de prise	F	E	Euro-américaine
Alimentation	16 A / 250 V ~	16 A / 250 V ~	16 A / 127-250 V ~
Section maximum de câble	2.5 mm ²	2.5 mm ²	2.5 mm ²
Type de connexion	Bornes avec vis	Bornes avec vis	Bornes avec vis
Type de fixation	À visses. Griffes optionnelles	À visses. Griffes optionnelles	À visses. Griffes optionnelles
Obtuteur pour sécurité enfants	✓	✓	✓
Norme	IEC 60884-1	IEC 60884-1	-



Références et caractéristiques

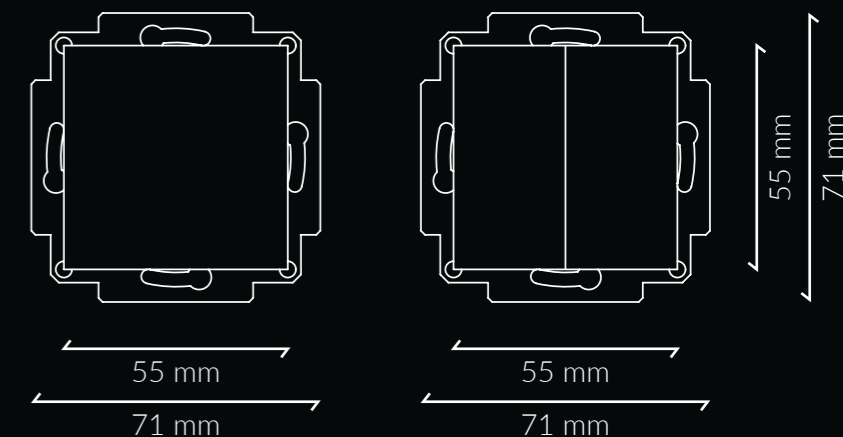
Interrupteur/bouton poussoir simple

Mécanisme interrupteur 10 A X / 250 V ~ (sans cache 8300017xx)	8300016
Mécanisme commutateur 10 A X / 250 V ~ (sans cache 8300017xx)	8300031
Mécanisme permutateur 10 A X / 250 V ~ (sans cache 8300017xx)	8300032
Mécanisme bouton poussoir 10 A X / 250 V ~ (sans cache 8300017xx)	8300033
Touche pour mécanisme 55x55 mm - Anthracite	830001705
Touche pour mécanisme 55x55 mm - Argenté	830001706
Touche pour mécanisme 55x55 mm - Blanc	830001707
Touche pour mécanisme 55x55 mm - Blanc brillant	830001708
Touche pour mécanisme 55x55 mm - Anthracite - Personnalisé	830004205
Touche pour mécanisme 55x55 mm - Argenté - Personnalisé	830004206
Touche pour mécanisme 55x55 mm - Blanc - Personnalisé	830004207
Touche pour mécanisme 55x55 mm - Blanc brillant - Personnalisé	830004208

Interrupteur/bouton poussoir double

Mécanisme interrupteur double 10 A X / 250 V ~ (sans cache 8300019xx)	8300018
Mécanisme commutateur double 10 A X / 250 V ~ (sans cache 8300019xx)	8300034
Mécanisme bouton poussoir double 10 A X / 250 V ~ (sans cache 8300019xx)	8300036
Touche double pour mécanisme 55x55 mm - Anthracite	830001905
Touche double pour mécanisme 55x55 mm - Argenté	830001906
Touche double pour mécanisme 55x55 mm - Blanc	830001907
Touche double pour mécanisme 55x55 mm - Blanc brillant	830001908
Touche double pour mécanisme 55x55 mm - Anthracite - Personnalisé	830004405
Touche double pour mécanisme 55x55 mm - Argenté - Personnalisé	830004406
Touche double pour mécanisme 55x55 mm - Blanc - Personnalisé	830004407
Touche double pour mécanisme 55x55 mm - Blanc brillant - Personnalisé	830004408

	Simple	Double
Couleurs : anthracite, argent, blanc et blanc brillant	✓	✓
Alimentation	10 AX / 250 V ~	10 AX / 250 V ~
Section maximum de câble	2.5 mm ²	2.5 mm ²
Type de connexion	Bornes avec vis	Bornes avec vis
Type de fixation	À visser. Griffes optionnelles	À visser. Griffes optionnelles
Option de touche avec icônes personnalisés	✓	✓
Standard international	IEC 60669-1	IEC 60669-1



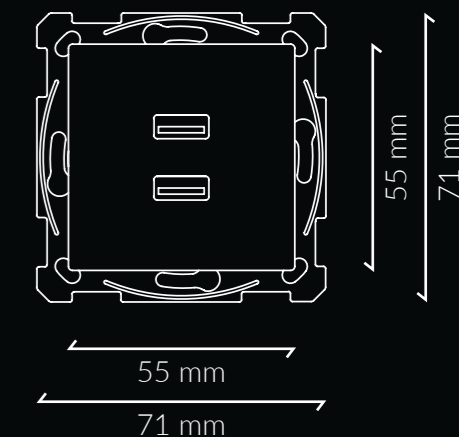
Références et caractéristiques

Chargeur USB

Chargeur USB double 5 V / 3,5 A ~ (sans cache 8300008xx)	8300007
Cache pour chargeur USB double 55x55 mm - Anthracite	830000805
Cache pour chargeur USB double 55x55 mm - Argenté	830000806
Cache pour chargeur USB double 55x55 mm - Blanc	830000807
Cache pour chargeur USB double 55x55 mm - Blanc brillant	830000808

Chargeur USB double

Couleurs : anthracite, argent, blanc et blanc brillant	✓
Tension d'entrée	100 - 240 V ~
Tension de sortie	5 V DC
Courant de sortie	3,5 A (max.)
Consommation au repos	< 0,05 W
Type de connexion	Bornes avec vis
Type de fixation	À visser. Griffes optionnelles
Type de mécanisme	2 x USB A

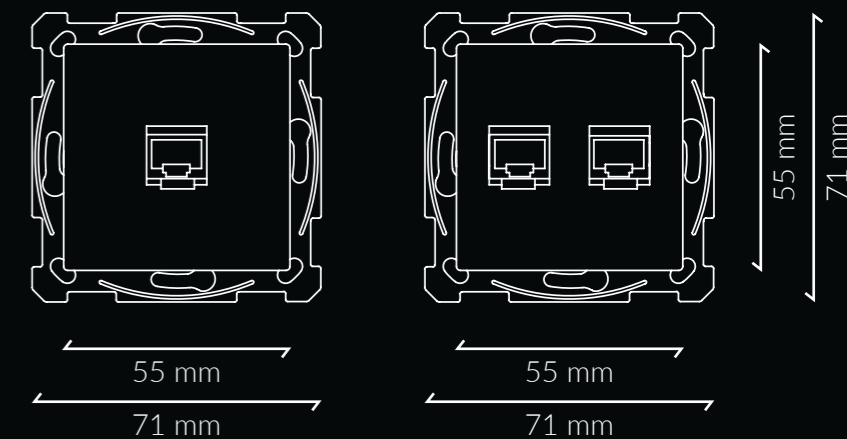


Références et caractéristiques

Connecteur RJ45 simple et double

Connecteur RJ45 - 1 connecteur (sans keystone ni cache 8300012xx)	8300009
Connecteur RJ45 - 2 connecteurs (sans keystone ni cache 8300013xx)	8300037
Connecteur RJ45 Cat. 5e - keystone	8300046
Connecteur RJ45 Cat. 6a - keystone	8300047
Cache pour connecteur RJ45 55 x 55 mm - 1 connecteur - Anthracite	830001205
Cache pour connecteur RJ45 55 x 55 mm - 1 connecteur - Argenté	830001206
Cache pour connecteur RJ45 55 x 55 mm - 1 connecteur - Blanc	830001207
Cache pour connecteur RJ45 55 x 55 mm - 1 connecteur - Blanc brillant	830001208
Cache pour connecteur RJ45 55 x 55 mm - 2 connecteurs - Anthracite	830001305
Cache pour connecteur RJ45 55 x 55 mm - 2 connecteurs - Argenté	830001306
Cache pour connecteur RJ45 55 x 55 mm - 2 connecteurs - Blanc	830001307
Cache pour connecteur RJ45 55 x 55 mm - 2 connecteurs - Blanc brillant	830001308

	RJ45 Simple	RJ45 Double
Couleurs : anthracite, argent, blanc et blanc brillant	✓	✓
Type de connexion	Sertissage	Sertissage
Type de fixation	À visses. Griffes optionnelles	À visses. Griffes optionnelles
Type d'ancrage	Keystone	Keystone
Normes	EN55022, EN55024, IEC61000-4-5	EN55022, EN55024, IEC61000-4-5



Références et caractéristiques

	TV-R/SAT
Connecteur TV-R - Intermédiaire (sans cache 8300015xx)	8300014
Connecteur TV-R - Fin de ligne (sans cache 8300015xx)	8300040
Connecteur TV-R/SAT - Fin de ligne (sans cache 8300015xx)	8300048
Cache pour connecteur TV/R 55 x 55 mm - Anthracite	830001505
Cache pour connecteur TV/R 55 x 55 mm - Argenté	830001506
Cache pour connecteur TV/R 55 x 55 mm - Blanc	830001507
Cache pour connecteur TV/R 55 x 55 mm - Blanc brillant	830001508

TV-R

Couleurs : anthracite, argent, blanc et blanc brillant



Diamètre

12,5 mm

Rang de fréquences

5-2400 MHz

Type de connexion

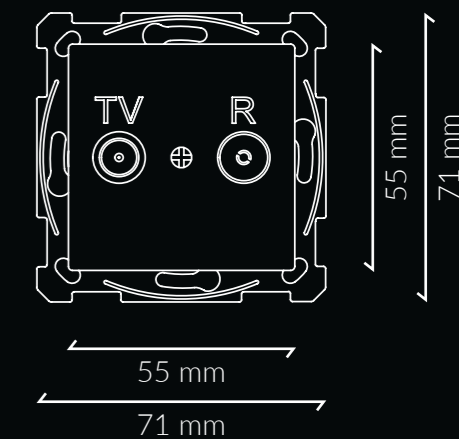
Vis

Type de fixation

À visse ou griffes (incluses)

Normes

EN60728-11, EN50083-2 + A1, EN50581



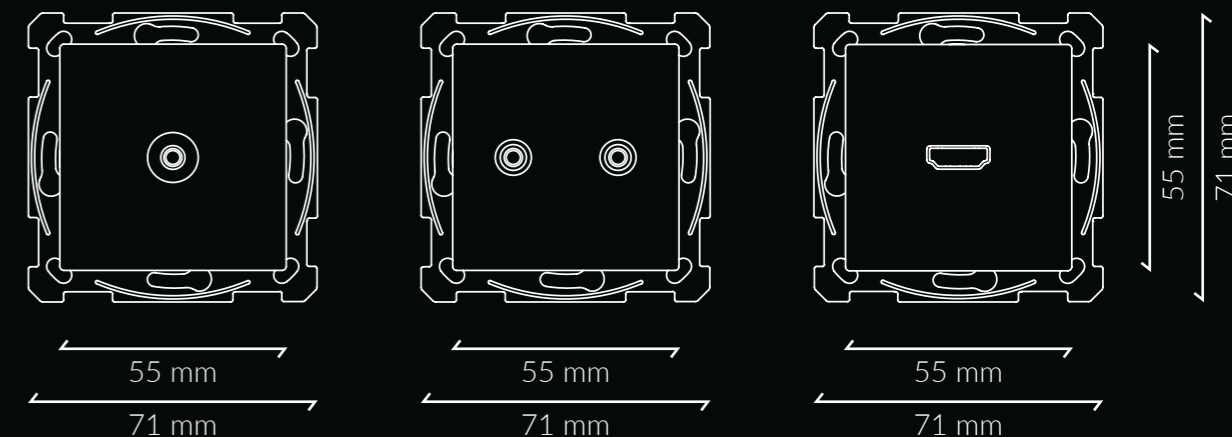
Références et caractéristiques

	Jack 3.5 mm
Connecteur HDMI ou Jack 3,5 mm (sans keystone ni cache 8300025xx/8300027xx)	8300024
Connecteur Jack 3,5 mm - keystone	8300050
Cache pour connecteur Jack 3,5 mm 55 x 55 mm - Anthracite	830002705
Cache pour connecteur Jack 3,5 mm 55 x 55 mm - Argenté	830002706
Cache pour connecteur Jack 3,5 mm 55 x 55 mm - Blanc	830002707
Cache pour connecteur Jack 3,5 mm 55 x 55 mm - Blanc brillant	830002708

	RCA
Connecteur audio RCA (sans keystones ni cache 8300023xx)	8300022
Connecteur audio RCA - keystones	8300051
Cache pour connecteur audio RCA 55 x 55 mm - Anthracite	830002305
Cache pour connecteur audio RCA 55 x 55 mm - Argenté	830002306
Cache pour connecteur audio RCA 55 x 55 mm - Blanc	830002307
Cache pour connecteur audio RCA 55 x 55 mm - Blanc brillant	830002308

	HDMI
Connecteur HDMI ou Jack 3,5 mm (sans keystone ni cache 8300025xx/8300027xx)	8300024
Connecteur HDMI - keystone	8300049
Cache pour connecteur HDMI 55 x 55 mm - Anthracite	830002505
Cache pour connecteur HDMI 55 x 55 mm - Argenté	830002506
Cache pour connecteur HDMI 55 x 55 mm - Blanc	830002507
Cache pour connecteur HDMI 55 x 55 mm - Blanc brillant	830002508

	Jack 3,5 mm	RCA	HDMI
Couleurs : anthracite, argent, blanc et blanc brillant	✓	✓	✓
Type de connecteur	Femelle	Femelle	Femelle (entrée/sortie)
Type de connexion	Vis	Vis	HDMI
Type de fixation	À visses. Griffes optionnelles	À visses. Griffes optionnelles	À visses. Griffes optionnelles
Type d'ancrage	Keystone	Keystone	Keystone
Normes	CE	CE	EN55022, EN55024 y IEC61000-4-5



Références et caractéristiques

Sortie de câbles

Base pour sortie de câble (sans cache 8300021xx)	8300020
Cache pour sortie de câble 55 x 55 mm - Anthracite	830002105
Cache pour sortie de câble 55 x 55 mm - Argenté	830002106
Cache pour sortie de câble 55 x 55 mm - Blanc	830002107
Cache pour sortie de câble 55 x 55 mm - Blanc brillant	830002108

Cache

Plaque métallique pour famille ZS55	8300035
Cache 55 x 55 mm - Anthracite. Plaque métallique (8300035) requise, non incluse	830002805
Cache 55 x 55 mm - Argenté. Plaque métallique (8300035) requise, non incluse	830002806
Cache 55 x 55 mm - Blanc. Plaque métallique (8300035) requise, non incluse	830002807
Cache 55 x 55 mm - Blanc brillant. Plaque métallique (8300035) requise, non incluse	830002808

Sortie de câbles

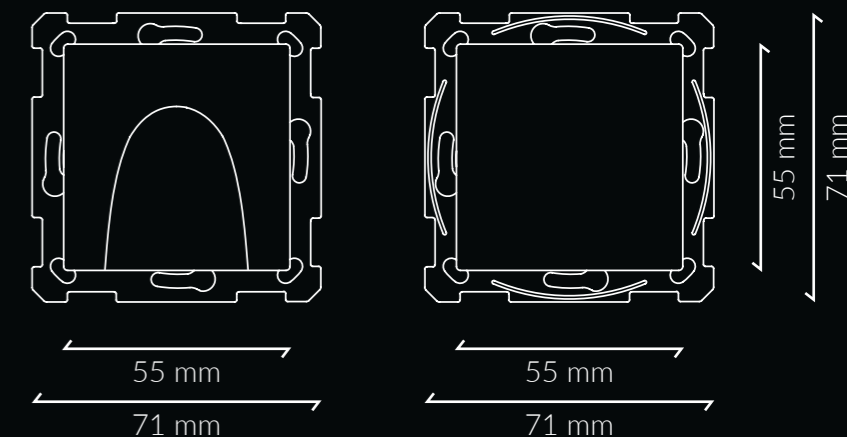
Cache

Couleurs : anthracite, argent, blanc et blanc brillant

Type de fixation

À visser. Griffes optionnelles

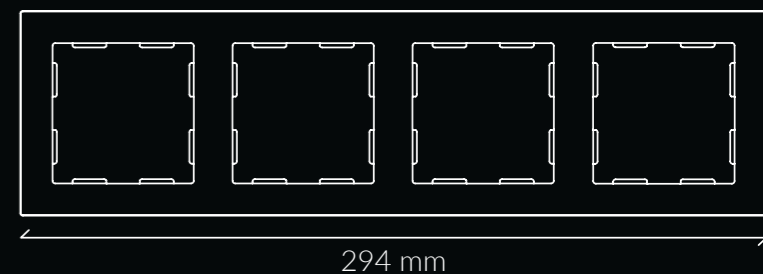
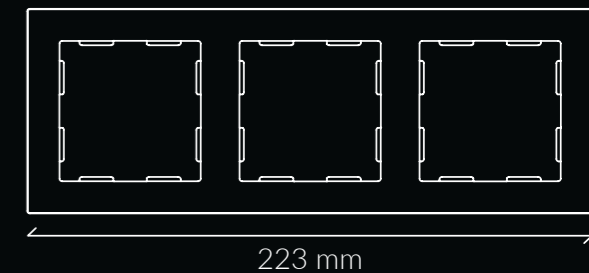
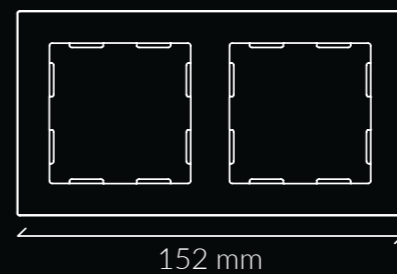
À visser. Griffes optionnelles



Références et caractéristiques

	1 Module
Cadre - 1 module - Anthracite	980000105
Cadre - 1 module - Argent	980000106
Cadre - 1 module - Blanc	980000107
Cadre - 1 module - Blanc brillant	980000108
	2 Modules
Cadre - 2 modules - Anthracite	980000205
Cadre - 2 modules - Argent	980000206
Cadre - 2 modules - Blanc	980000207
Cadre - 2 modules - Blanc brillant	980000208
	3 Modules
Cadre - 3 modules - Anthracite	980000305
Cadre - 3 modules - Argent	980000306
Cadre - 3 modules - Blanc	980000307
Cadre - 3 modules - Blanc brillant	980000308
	4 Modules
Cadre - 4 modules - Anthracite	980000405
Cadre - 4 modules - Argent	980000406
Cadre - 4 modules - Blanc	980000407
Cadre - 4 modules - Blanc brillant	980000408

	Cadres
Couleurs : anthracite, argent, blanc et blanc brillant	✓
Finition au ras des mécanismes et interrupteurs de la série	✓
Installation verticale et horizontale	✓





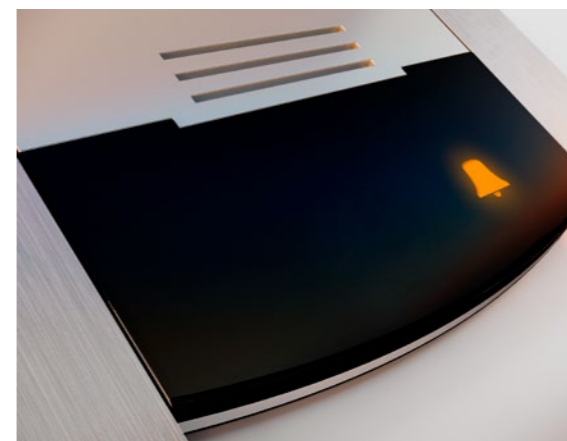
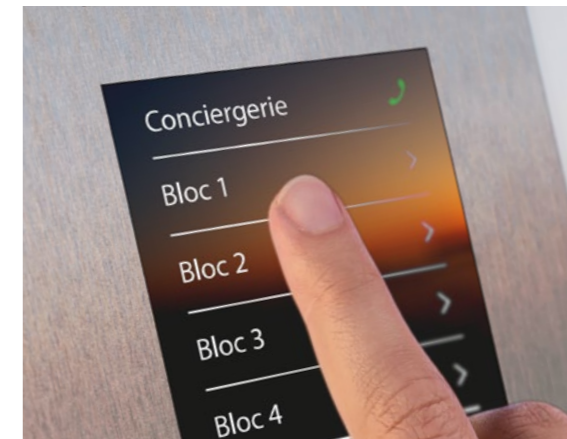
Visiophone

GetFace IP

La solution de visiophone est idéale pour tout type de bâtiment : résidentiel individuel, logements collectifs, résidences d'étudiants, hôtels ou bureaux. Adaptez-la aux besoins du bâtiment grâce à sa structure modulaire, totalement intégrée avec les écrans de l'installation domotique.

Sécurité d'accès totale

Vérifiez qui appelle avant d'ouvrir grâce à l'unité extérieure avec caméra HR et lumière IR nocturne. Choisissez les modules désirés selon le type de bâtiment et selon la forme d'accès désirée : boutons, clavier, écran tactile, ouverture avec carte RFID ou Bluetooth®.





Intégration avec la domotique

Recevez les appels sur les écrans tactiles intérieurs Z41COM, Z50, Z70 et Z100, avec le meilleur design et toute la fonctionnalité du contrôle domotique KNX.



Z50



Z41 COM



Z70



Z100



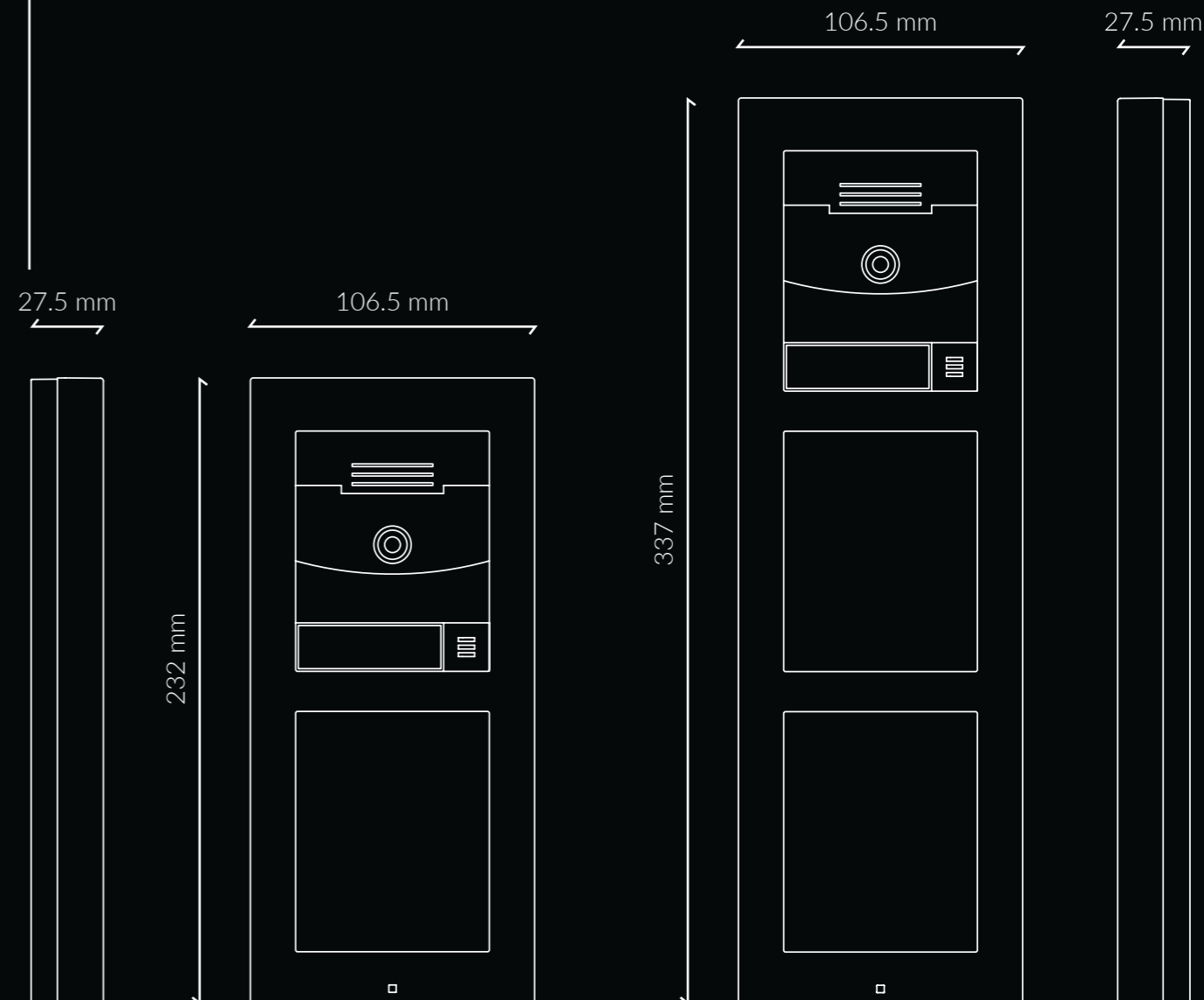
Recevoir des appels où que vous vous trouviez.

Avec l'appli ZenCom, recevez les appels sur votre téléphone à tout moment et de n'importe où. Vous pouvez voir l'appel sans avoir à y répondre et permettre l'accès aux personnes de confiance.

Références et caractéristiques

	Installation de surface
GetFace IP - Installation de surface - Cadre - 1 module - nickel/noir	ZVP-CB1M / ZVPCB1MB
GetFace IP - Installation de surface - Cadre - 2 modules - nickel/noir	ZVP-CB2M / ZVPCB2MB
GetFace IP - Installation de surface - Cadre - 3 modules - nickel/noir	ZVP-CB3M / ZVPCB3MB
GetFace IP - Installation de surface - Panneau arrière - 1 module	ZVP-BPLA1
GetFace IP - Installation de surface - Panneau arrière - 2 modules	ZVP-BPLA2
GetFace IP - Installation de surface - Panneau arrière - 3 modules	ZVP-BPLA3
GetFace IP - Installation de surface - Panneau arrière - 2 (en large) x 2 (en hauteur) modules	ZVP-BP2W2H
GetFace IP - Installation de surface - Panneau arrière - 2 (en large) x 3 (en hauteur) modules	ZVP-BP2W3H
GetFace IP - Installation de surface - Panneau arrière - 3 (en large) x 3 (en hauteur) modules	ZVP-BP3W3H

	ZVP-CAM	ZVP-WOCAM
Caméra Haute Résolution 1280 x 960 px (Angles 120° H, 90° V, 145° D)	✓	-
Vision nocturne par InfraRouge	✓	-
Haut-parleur 2 W avec sortie LINEOUT (1 VRMS)	✓	✓
Micro	✓	✓
Source d'alimentation : 12 V DC/2 A ou PoE 48 V DC/0,32 A	✓	✓
Connexion de modules additionnels	✓	✓
Entrée configurable (-30...30 V DC)	✓	✓
Sortie active (8-12 V DC/400 mA)	✓	✓
Sortie relais (30 V/1 A AC/DC)	✓	✓
Indice de protection : IP54	✓	✓



Références et caractéristiques

Installation encastrée

GetFace IP - Installation encastrée - Cadre - 1 module - nickel/noir	ZVP-FFRA1 / ZVPPFRA1B
GetFace IP - Installation encastrée - Cadre - 2 modules - nickel/noir	ZVP-FFRA2 / ZVPPFRA2B
GetFace IP - Installation encastrée - Cadre - 3 modules - nickel/noir	ZVP-FFRA3 / ZVPPFRA3B
GetFace IP - Installation encastrée - Boîtier - 1 module	ZVP-FBOX1
GetFace IP - Installation encastrée - Boîtier - 2 modules	ZVP-FBOX2
GetFace IP - Installation encastrée - Boîtier - 3 modules	ZVP-FBOX3

ZVP-CAM

ZVP-WOCAM

	ZVP-CAM	ZVP-WOCAM
Caméra Haute Résolution 1280 x 960 px (Angles 120° H, 90° V, 145° D)	✓	-
Vision nocturne par InfraRouge	✓	-
Haut-parleur 2 W avec sortie LINEOUT (1 VRMS)	✓	✓
Micro	✓	✓
Source d'alimentation : 12 V DC/2 A ou PoE 48 V DC/0,32 A	✓	✓
Connexion de modules additionnels	✓	✓
Entrée configurable (-30...30 V DC)	✓	✓
Sortie active (8-12 V DC/400 mA)	✓	✓
Sortie relais (30 V/1 A AC/DC)	✓	✓
Indice de protection : IP54	✓	✓

5.5 mm

129 mm

255 mm

360 mm

129 mm

5.5 mm

Références et caractéristiques

	Modules / accessoires
GetFace IP - Module de 5 boutons	ZVP-NAME5
GetFace IP - Module de clavier	ZVP-KEYPAD
GetFace IP - Module de clavier - Noir	ZVPKEYPADB
GetFace IP - Écran tactile	ZVP-TOUCHD
GetFace IP - Panneau d'information	ZVP-INFOP
GetFace IP - Lecteur de cartes RFID (cartes non incluses)	ZVP-RFSMN
GetFace IP - Module Bluetooth®	ZVP-BLUET
GetFace IP - Module boucle d'induction	ZVP-ILOOP
GetFace IP - Module Vigik	ZVP-VIGM
GetFace IP - Module E/S	ZVP-INOUT
GetFace IP - Tamper anti-sabotage	ZVP-ACTAM
GetFace IP - Relais de sécurité	ZVP-ACSR
GetFace IP - Cache	ZVP-ACBLP
GetFace IP - Cache pour bouton	ZVP-ACBLB





IDAC



IWAC Display



IWAC Out

Contrôle d'accès

Z-Access

IDAC - IWAC Display - IWAC Out

Nous recevons une liste de souhaits...
et nous la transformons en réalité !

- Lecteurs de porte esthétiquement attractifs et personnalisables.
- Contrôle d'accès fonctionnant en mode "offline" : en cas de perte du réseau ou une perte de communication.
- Nous désirons savoir si l'utilisateur se trouve à l'intérieur de la chambre sans avoir à le déranger en sonnant à la porte.
- Depuis l'extérieur de la chambre, il est nécessaire de connaître si l'utilisateur a sélectionné "Ne Pas Déranger" ou "Faire La Chambre".
- Fonction sonnette intégrée.

Quelque chose de plus ? Vous n'avez qu'à le demander !

IDAC

L'esthétique de notre contrôle d'accès sur portes, In Door Access Control, est une des clés de son succès : seulement 9 mm de l'élégance la plus absolue.

De plus, il est l'allié parfait du personnel de l'hôtel, affichant si le client se trouve dans la chambre ou s'il est sorti, sans avoir à taper à la porte, mais aussi pour savoir s'il a sélectionné l'option "Ne Pas Déranger" ou "Faire La Chambre".



IWAC Display

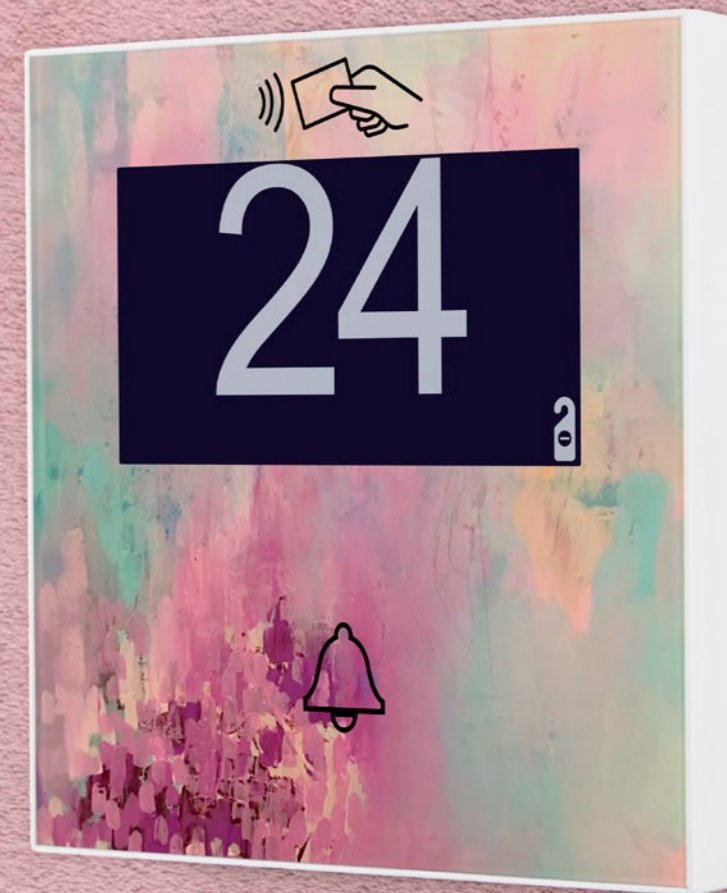
Soulagez la porte du poids du contrôle d'accès, grâce à l'IWAC Display qui, en plus, affiche le numéro de la chambre et les états de "Ne pas Déranger" ou "Faire La chambre" que l'utilisateur a sélectionnés.



IWAC Display installé dans le luxueux hôtel Boutique Boho Club (Marbella - Espagne).

La personnalisation est la clé

Dans tout projet d'intérieur, tous les éléments se trouvant dans une pièce doivent maintenir une cohérence esthétique, de couleurs et de formes... Pour un contrôle d'accès, cela n'est possible que si vous choisissez l'IWAC Display, grâce à sa personnalisation imprimée sur verre trempé.



IWAC Out

Version de l'IWAC résistant à... la pluie !

Cette version pour l'extérieur n'est pas seulement résistante aux contraintes météorologiques, mais elle intègre aussi la fonction de KNX Secure pour une communication sécurisée au travers du bus KNX.



Z-Access

Vous aurez tout sous contrôle, grâce à Z-Access, notre logiciel de génération de clé Bluetooth et de programmation de cartes d'accès. Z-Access permet de générer des rapports sur les accès aux chambres des clients et des employés, savoir qui a créé de nouvelles cartes et annuler des cartes existantes pour qu'elles ne puissent plus être utilisées.

Z-Access communique avec tous les lecteurs de portes, IDAC, IWAC, et, en plus : tour de magie ! Il permet le fonctionnement Offline.





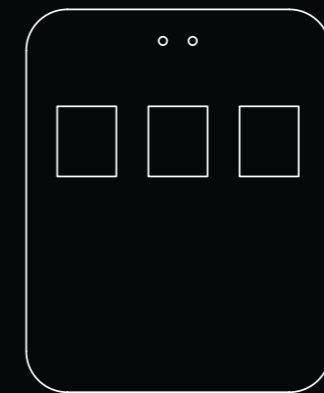
Check-in Online ? Ouverture Bluetooth® ? Oui, grâce à Zennio Key

Arriver à un hôtel et ne pas avoir à faire la queue à la réception pour récupérer la clé est le rêve de tout le monde. Nous le rendons possible grâce à l'ouverture Bluetooth® qui permet à l'utilisateur de recevoir sur son téléphone la clé de sa chambre avant son arrivée à l'hôtel.



Références et caractéristiques

	IDAC	IWAC Display	IWAC Out
Icônes retro-eclairées	✓	✓	-
Écran OLED de 2,4"	-	✓	-
Installation en boîtier d'encastrement Européen ou Britannique	-	✓	-
Couleurs disponibles	Anthracite, argent et blanc	Anthracite, argent et blanc	Anthracite et blanc
Personnalisable	-	✓	-
Nombre de boutons	3	3	1
2 entrées analogiques-numériques	-	✓	-



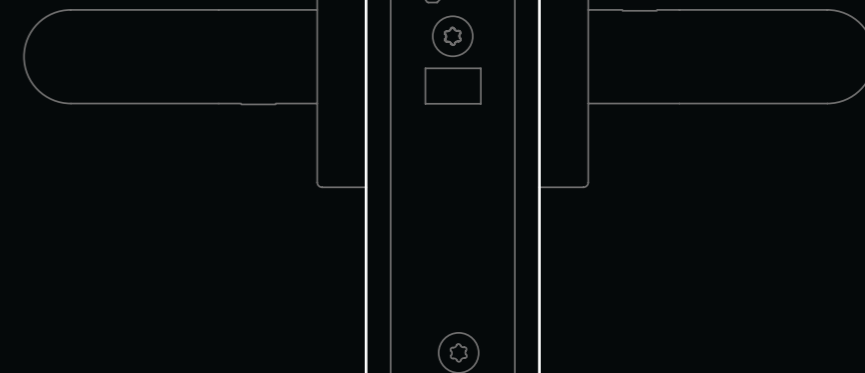
ZVIIDACIN

10,5 mm

9 mm

62 mm

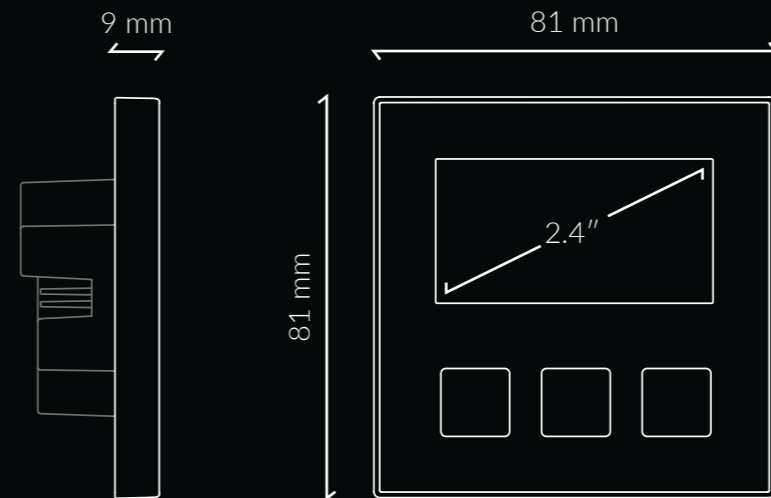
78 mm



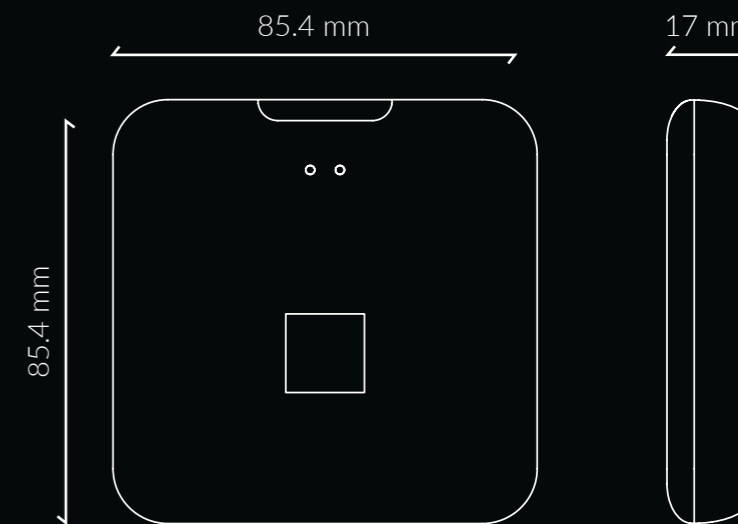
ZVIIDACOUT

Références et caractéristiques

	IDAC	IWAC Display	IWAC Out
Icônes retro-eclairées	✓	✓	-
Écran OLED de 2,4"	-	✓	-
Installation en boîtier d'encastrement Européen ou Britannique	-	✓	-
Couleurs disponibles	Anthracite, argent et blanc	Anthracite, argent et blanc	Anthracite et blanc
Personnalisable	-	✓	-
Nombre de boutons	3	3	1
2 entrées analogiques-numériques	-	✓	-



ZVIIWACDV3



ZVIIWO

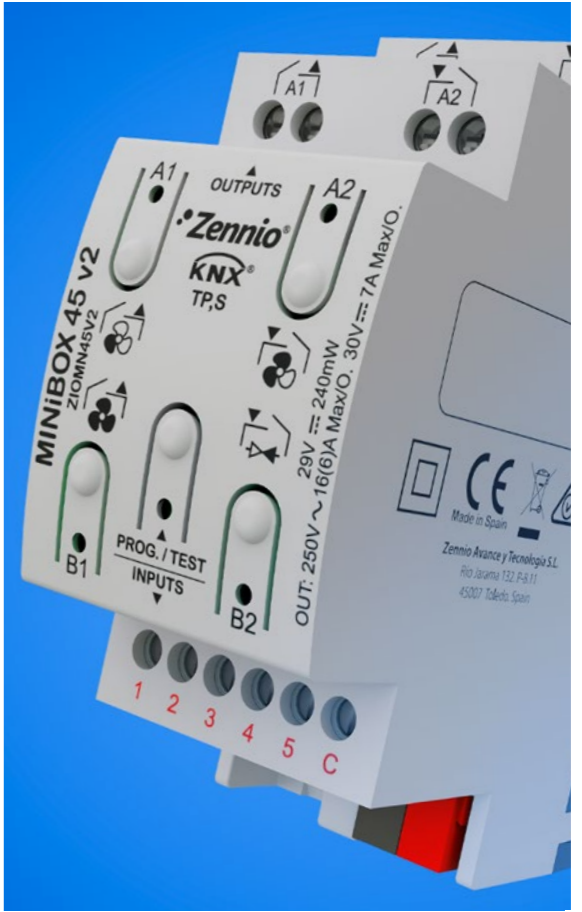


Actionneurs

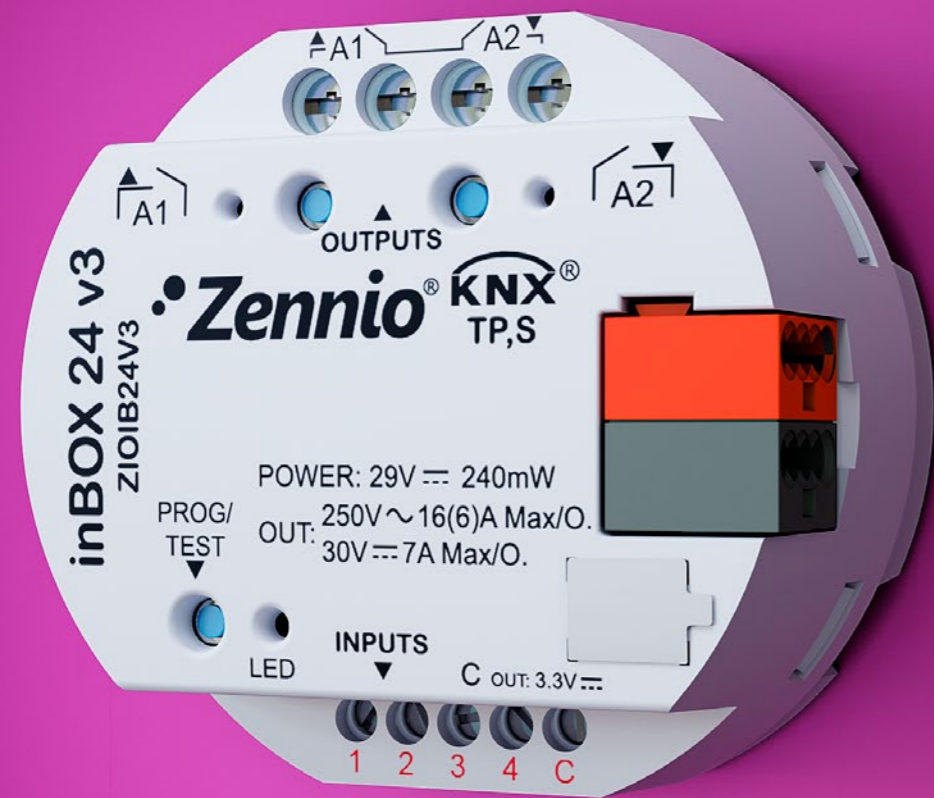
Où la magie opère

Une gamme complète des actionneurs les plus puissants du marché. Dans les prochaines pages, vous découvrirez la partie non visible des installations KNX.

Actionneurs de climatisation, éclairage, volets, multifonction, solutions tout-en-un, multimédia, pour le contrôle énergétique...







Actionneurs binaires multifonction

Actionneurs multifonction KNX avec sorties permettant de multiples configurations comme canaux de volet roulant, sorties individuelles ou encore actionneur de ventilo-convecteur.

Les modèles avec entrées analogiques-numériques permettent une configuration comme entrées binaires multifonction, pour capteurs et boutons-poussoirs libres de potentiel, comme entrées de sondes de température ou comme entrées de capteur de mouvement. Ils incluent un module de fonctions logiques.

Produit	Référence	Sorties	Entrées	Installation
inBOX 20 v3	ZIOIB20V3	2 (16 A C-Load)	-	Encastrée
inBOX 24 v3	ZIOIB24V3	2 (16 A C-Load)	4	Encastrée
MINiBOX 20 v2	ZIOMN20V2	2 (16 A C-Load)	-	2 DIN
MINiBOX 25 v2	ZIOMN25V2	2 (16 A C-Load)	5	2 DIN
MINiBOX 40 v2	ZIOMN40V2	4 (16 A C-Load)	-	2 DIN
MINiBOX 45 v2	ZIOMN45V2	4 (16 A C-Load)	5	2 DIN
MAXinBOX 8 v3	ZIOMB8V3	8 (16 A C-Load)	-	4.5 DIN
MAXinBOX 16 v3	ZIOMB16V3	16 (16 A C-Load)	-	8 DIN
MAXinBOX 24 v2	ZIOMB24V2	24 (16 A C-Load)	-	12 DIN
MAXinBOX 66 v2	ZIOMB66V2	6 (16 A C-Load)	6	4.5 DIN

Actionneurs tout-en-un

Dispositifs multifonction à concept tout-en-un. Ils disposent, en un seul dispositif, d'une source d'alimentation KNX, d'une interface KNX-IP, de thermostats, de modules de fonctions logiques, d'entrées analogiques-numériques et de sorties qui, en fonction de la version, peuvent être configurées comme sorties individuelles, de volets et/ou d'actionneur de ventilo-convecteurs.

Produit	Référence	Alimentation	Sorties	Entrées	Installation
ALLinBOX 1612 v2	ZPR1612V2	640 mA	16 (16 A C-Load)	12	12 DIN
ALLinBOX 88	ZPR88	320 mA	8 (16 A C-Load)	8	8 DIN
ALLinBOX 46	ZPR46	160 mA	4 (16 A C-Load)	6	4.5 DIN
ALLinBOX Hospitality	ZPRHP	160 mA	4 (fan coil) + 1 (16 A C-Load)	6	4.5 DIN

Actionneurs de volets roulants

Actionneurs de volets KNX pour rail DIN. Le contrôle est fait par le contrôle des temps de montée et de descente. Ils permettent le contrôle manuel des sorties et de visualiser leur état au moyen d'indicateurs LED. Ils incluent un module de fonctions logiques.

Produit	Référence	Description	Installation
MAXinBOX SHUTTER 4CH v2	ZIOMB4V2	4 canaux de volets	4.5 DIN
MAXinBOX SHUTTER 8CH v2	ZIOMB8V2	8 canaux de volets	8 DIN
Shutter Coupler 1CH	ZAC-SHUC1C	Adaptateur de volets AC/DC de 1 canal	2 DIN
Shutter Coupler 2CH	ZAC-SHUC2C	Adaptateur de volets AC/DC de 2 canaux	2 DIN

Actionneurs entrées/sorties 0-10 V

Actionneurs multifonctions KNX avec 1/2/3 canaux d'entrée/sortie configurables comme sorties 0-10 V, entrées 0-10 V ou entrées 4-20 mA. Chaque canal peut être configuré individuellement ou conjointement pour le contrôle de ventilo-convecteurs 2/4 tubes pour lesquels la vitesse de ventilation, les vannes ou les deux, sont gérés par un signal de 0-10 V. Ils incluent un module de fonctions logiques et des thermostats.

Produit	Référence	Description	Installation
MINiBOX 0-10V X3	ZIO3X010	3 canaux de sortie 0-10 V/entrées 0-10 V ou 4-20 mA	2 DIN
MINiBOX 0-10V X2	ZIO2X010	2 canaux de sortie 0-10 V/entrées 0-10 V ou 4-20 mA	2 DIN
MINiBOX 0-10V X1	ZIO1X010	1 canal de sortie 0-10 V/entrées 0-10 V ou 4-20 mA	2 DIN

Éclairage variable

Actionneurs variateurs universels (RLC, LED, CFL). Détection automatique de la charge (RLC). Courbes de variation pour LED et CFL configurables. Ils incluent un module de fonctions logiques indépendantes. Détection de court-circuit, panne d'alimentation, surtension, surchauffe, fréquence anormale et mauvaise paramétrisation.

Produit	Référence	Canaux	Puissance (230 V)	Installation
DIMinBOX DX4	ZDIDBDX4	4	300 W	8 DIN
NarrowDIM X4	ZDINDX4	4	210 W	4.5 DIN
DIMinBOX DX2	ZDI-DBDX2	2	310 W	4.5 DIN
NarrowDIM X2	ZDINDX2	2	210 W	2 DIN
DIMinBOX DX1	ZDIDBDX1	1	350 W	2 DIN
inBOX DIM	ZDI-IBD	1	250 W	Encastrée

Éclairage LED

Variateurs LED (RGBW ou monochromes) basés sur la technologie LED DC variable en tension ou en courant continu par PWM. Les canaux de variation peuvent être configurés comme canaux indépendants ou comme 1 canal RGB(W). Ils disposent de boutons de test manuel pour vérifier le fonctionnement des canaux.

Produit	Référence	Canaux	Variation	Installation
Lumento C3	ZDI-RGBCC3	3	Courant constant (220 mA - 1 A)	Encastrée
Lumento C4	ZDI-RGBCC4	4	Courant constant (220 mA - 1 A)	Encastrée
Lumento X3	ZN1DI-RGBX3	3	Tension constante (12/24 VDC)	Encastrée
Lumento X4	ZN1DI-RGBX4	4	Tension constante (12/24 VDC)	Encastrée
Lumento DX4	ZDI-RGBDX4	4	Tension constante (12/24 VDC)	4.5 DIN

Éclairage DALI

Interfaces pour le contrôle du standard d'éclairage DALI depuis le bus KNX.

Les interfaces DALI de type broadcast permettent une installation plug&play sans avoir besoin de configurer la partie DALI, alors que le DALI-BOX Interface permet de faire un adressage des ballasts et des groupements de jusqu'à 64 groupes (48 groupes mono-ballast et 16 multi-ballast).

Produit	Référence	Canaux	Ballasts par canal	Installation
DALIBOX Broadcast 4CH	ZDI-DLB4	4	20 (broadcast)	4.5 DIN
DALIBOX Broadcast 6CH	ZDI-DLB6	6	20 (broadcast)	4.5 DIN
DALI-BOX Interface v3	ZDIDLIV3	1	64 (jusqu'à 64 groupes)	4.5 DIN

Climatisation - Chauffage

Actionneurs KNX pour le contrôle de vannes de chauffage, mais aussi de radiateurs ou de planchers chauffants.

CIRCUITS D'EAU CLIMATISÉE				
Produit	Référence	Canaux	Tension de contrôle	Installation
HeatingBOX 230V 4X	ZCL-4HT230	4	230 VAC	2 DIN
HeatingBOX 230V 8X	ZCL-8HT230	8	230 VAC	4.5 DIN
HeatingBOX 24V 4X	ZCL-4HT24	4	24 VAC/VDC	2 DIN
HeatingBOX 24V 8X	ZCL-8HT24	8	24 VAC/VDC	4.5 DIN

Climatisation - Ventilateurs

Actionneur KNX pour les ventilateurs de plafond à 110 V/230 VAC.

VENTILATEURS DE PLAFOND				
Produit	Référence	Vitesses	Tension de contrôle	Installation
FANinBOX 110V 1CH	ZCLFB110C1	4	110 VAC	2 DIN
FANinBOX 230V 1CH	ZCLFB230C1	4	230 VAC	2 DIN

Climatisation - Zonification

Actionneurs KNX pour systèmes de zonification, permettant de contrôler des grilles motorisées en 12 et 24 V DC. Le dispositif inclut une logique avancée de zonification qui permet d'envoyer les ordres adéquats à la passerelle contrôlant le système de production, en fonction de l'état des zones.

CLIMATISATION PAR AIRE AVEC ZONIFICATION PAS CONDUITS				
Produit	Référence	Zones	Tension de contrôle	Installation
ZoningBOX 4	ZCL-ZB4	4	12/24 VDC	4.5 DIN
ZoningBOX 6	ZCL-ZB6	6	12/24 VDC	4.5 DIN

Climatisation - Ventilconvecteurs

Actionneurs KNX pour le contrôle de ventilconvecteurs 2 et/ou 4 tubes.

Dans notre gamme d'actionneurs pour ventilconvecteurs, vous trouverez des contrôleurs conventionnels par relais pour vannes on/off et ventilateurs 3/4 vitesses, ainsi que des contrôleurs par signal 0-10 V, pour les vannes tout-ou-rien comme pour la ventilation.

VENTILO-CONVECTEUR AVEC VANNES TOUT-OU-RIEN ET VENTILATEUR CONTRÔLÉ PAR RELAIS					
Produit	Référence	Nombre d'unités	Type	Entrées	Installation
MAXinBOX FANCOIL 2CH2P v2	ZCL2FC2PV2	2	2 tubes	-	4.5 DIN
MAXinBOX FANCOIL 4CH2P v2	ZCL4FC2PV2	4	2 tubes	-	8 DIN
MINiBOX 40 v2	ZIOMN40V2	1	2 tubes	-	2 DIN
MINiBOX 45 v2	ZIOMN45V2	1	2 tubes	-	2 DIN
MAXinBOX Hospitality v2	ZCLHP126V2	1	2/4 tubes	6	4.5 DIN
ALLinBOX 1612 v2	ZPR1612V2	1	2/4 tubes	12	12 DIN
ALLinBOX 88	ZPR88	1	2/4 tubes	8	8 DIN
ALLinBOX 46	ZPR46	1	2 tubes	6	4.5 DIN
ALLinBOX Hospitality	ZPRHP	1	2 tubes	6	4.5 DIN

VENTILO-CONVECTEUR AVEC VANNES TROIS POINTS					
Produit	Référence	Nombre d'unités	Type	Entrées	Installation
MAXinBOX Hospitality v2	ZCLHP126V2	1	2/4 tubes	6	4.5 DIN
ALLinBOX 1612 v2	ZPR1612V2	1	2/4 tubes	12	12 DIN
ALLinBOX 88	ZPR88	1	2/4 tubes	8	8 DIN

VENTILO-CONVECTEUR AVEC CONTRÔLE EN 0-10 V DC					
Produit	Référence	Nombre d'unités	Type	Contrôle 0-10 V	Installation
MAXinBOX FC 0-10V FAN	ZCL-FC010F	2	2/4 tubes	Ventilation	4.5 DIN
MAXinBOX FC 0-10V VALVE	ZCL-FC010V	1	2/4 tubes	Vanne	4.5 DIN
MINiBOX 0-10V X3	ZIO3X010	3	2/4 tubes	Les deux	2 DIN
MINiBOX 0-10V X2	ZIO2X010	2	2/4 tubes	Les deux	2 DIN
MINiBOX 0-10V X1	ZIO1X010	1	2/4 tubes	Les deux	2 DIN

Climatisation - Air conditionné

Passerelles bidirectionnelles KNX qui permettent de contrôler, depuis le système KNX, les unités intérieures de climatisation des principaux fabricants du marché.

CONTRÔLE BIDIRECTIONNEL D'UNITÉS D'AIR CONDITIONNÉ				
Produit	Référence	Gamme contrôlée	Entrées	Installation
KLIC-DD v3	ZCLDDV3	Daikin - Gamme domestique	2	Encastrée
KLIC-DI V2	ZCLDIV2	Daikin - Gamme industrielle	2	2 DIN
KLIC-MITT v2	ZCLMITTV2	Mitsubishi Electric	2	Encastrée
KLIC-LG1	ZCL-LG1	LG	3	Encastrée
KLIC-FJ	ZCL-FJ	Fujitsu, General, Hiyasu y Fuji Electric	3	Encastrée
KLIC-TS	ZCL-TS	Toshiba	3	Encastrée
KLIC-PA	ZCLPA	Panasonic	3	Encastrée
KLIC-SG	ZCLSG	Samsung (industriel et VRV)	2	2 DIN

CONTRÔLE UNIDIRECTIONNEL D'UNITÉS D'AIR CONDITIONNÉ				
Produit	Référence	Gamme contrôlée	Entrées	Installation
IRSC	ZN1CL-IRSC	Toutes marques	-	Encastrée

Climatisation - Aérothermie

Passerelles de communication bidirectionnelles pour l'intégration des aérothermes dans une installation KNX.

CONTRÔLE BIDIRECTIONNEL D'UNITÉS D'AÉROTHERMIE				
Produit	Référence	Gamme contrôlée	Entrées	Installation
KLIC-DA V2	ZCLDAV2	Daikin - Altherma et Altherma 3 LT	2	2 DIN
KLIC-MITTE	ZCLMITTE	Mitsubishi Electric - Ecodan	2	Encastrée

Interfaces universelles

Interfaces universelles KNX avec canaux configurables comme entrées binaires et/ou sorties LED. Les entrées binaires peuvent être configurés comme capteurs, interrupteurs ou boutons poussoirs libres de potentiel. Les sorties binaires peuvent être utilisé pour indicateurs LED à courant faible.

Produit	Référence	Description	Installation
BIN 2X	ZIO-BIN2X	2 entrées binaires / sorties LED	Encastrée
BIN 4X	ZIO-BIN4X	4 entrées binaires / sorties LED	Encastrée
BIN 44	ZIO-BIN44	4 entrées binaires et 4 sorties LED	Encastrée

Entrées multifonction

Modules d'entrées analogiques-numériques qui peuvent être configurées comme entrées binaires multifonction, entrées de sondes de température ou comme entrées pour la connexion de capteurs mouvement. Ils incluent des thermostats.

Produit	Référence	Entrées	Thermostats	Installation
QUAD Plus	ZIO-QUADP	4	4	Encastrée
RailQUAD 8	ZIO-RQUAD8	8	8	2 DIN

Capteurs - Détecteurs de présence/mouvement

Détecteurs de mouvement et de présence pour l'installation en mur ou plafond. Il est possible de limiter la détection de mouvement en fonction de la lumière ambiante, sauf pour les capteurs de mouvement en RF qui, en revanche, ont le grand avantage de la mise en place sans fil.

Produit	Référence	Luminosité	Instalación	Distance (Ø)	BCU KNX
Presentia C v2	ZPDC30LV2	Oui	Plafond	30 m	Oui
Presentia W0	ZPDW0	Oui	Mur	10 m	Oui
EyeZen TP v2	ZPDEZTPV2	Oui	Plafond	6 m	Oui
EyeZen IN	ZPDEZIN	Oui	Plafond	6 m	-
EyeZen RF 868	ZPDEZRF868	-	Plafond	6 m	Oui (RF)
EyeZen RF 915	ZPDEZRF915	-	Plafond	6 m	Oui (RF)

Capteurs - Sondes de température et d'humidité

Sondes de température, accessoires indispensables dans les pièces, pour une correcte gestion de la climatisation. Connectez-les aux entrées analogique-numériques de nos dispositifs KNX, ou encore, utilisez le Flat Sensato, avec connexion directe au bus KNX et mesure de l'humidité relative.

Produit	Référence	Description	BCU KNX
Flat AmbienT	ZACFAT	Sonde de température	-
SQ-AmbienT	ZAC-SQAT	Sonde de température	-
Flat Sensato v2	ZSFSENV2	Sonde de température et d'humidité	Oui
Sonde de température NTC	ZACNTC	Sonda de temperatura NTC	-
Sonde de température NTC - mini	9900015	Sonde de température NTC de 10 K	-

Capteurs - Contact de porte/fenêtre

Contacts KNX-RF pour installation sans câbles sur portes ou fenêtres, qui informeront le bus KNX lorsque la porte/fenêtre s'ouvre ou se ferme.

Produit	Référence	Description	BCU KNX
WinDoor RF	ZRFWD	Contact KNX RF pour porte/fenêtre (868 MHz)	Oui (RF)
WinDoor RF 915	ZRFWD915	Contact KNX RF pour porte/fenêtre (915 MHz)	Oui (RF)

Multimédia

L'IRSC Open permet l'intégration d'appareils audiovisuels au sein de l'installation KNX, faisant office de télécommande IR.

L'AudiInRoom est un système audio pour la reproduction de musique via Bluetooth pour jusqu'à deux pièces, avec entrée auxiliaire.

Produit	Référence	Description
AudiInRoom	ZMU-AUIR	Contrôleur KNX audio par Bluetooth et entrée aux. 4 sorties 10 W
IRSC OPEN	ZN1CL-IRSC	Contrôleur infrarouge audiovisuel

Économie d'énergie

Interfaces pour suivi de la consommation sur site. Elles permettent de mesurer la consommation d'énergie électrique, gaz ou eau.

Produit	Référence	Description	Installation
KCI	ZRX-KCI4SO	Interface KNX pour 4 compteurs de consommation avec sortie d'impulsion SO	2 DIN
KES Plus	ZIO-KESP	Compteur d'énergie électrique KNX	2 DIN
KEM	ZEMKEM	Compteur d'énergie KNX	4.5 DIN

Éléments de système KNX

Les éléments indispensables pour un correct fonctionnement de l'installation KNX : sources d'alimentation KNX avec alimentation universelle (110/230 V AC) et sortie auxiliaire, interfaces sécurisées de programmation et supervision KNX-IP et KNX-USB avec trames étendues pour la programmation rapide (APDU > 240 bytes), coupleurs de lignes et de médias KNX-RF.

Produit	Référence	Description	Installation
KUPSupply 160mA	ZPSU160	Source d'alimentation universelle KNX 160 mA avec 29VDC auxiliaire.	2 DIN
KUPSupply 320mA	ZPSU320	Source d'alimentation universelle KNX 160 mA avec 29VDC auxiliaire.	4.5 DIN
KUPSupply 640mA	ZPSU640	Source d'alimentation universelle KNX 160 mA avec 29VDC auxiliaire.	4.5 DIN
Linecoupler CL	ZSYLCCL	Coupleur de ligne KNX	2 DIN
KNX USB SC	ZSYUSBSC	Interface KNX/USB	2 DIN
KIPI SC	ZSYKIPISC	Zennio KNX-IP Interface. KNX Secure	2 DIN
IP Router CL	ZSYIPRCL	Routeur KNX-IP	2 DIN
ZMCoup RF 868	ZRFMC868	Coupleur de médias KNX TP-RF (868 MHz)	Encastrée
ZMCoup RF 915	ZRFMC915	Coupleur de médias KNX TP-RF (915 MHz)	Encastrée

Radiofréquence

Dispositifs pour le contrôle au moyen du protocole RF KNX (868 / 915 MHz).

Produit	Référence	Description	Fréquence
ZMCoup RF 868	ZRFMC868	Coupleur de médias KNX TP-RF	868 MHz
ZMCoup RF 915	ZRFMC915	Coupleur de médias KNX TP-RF	915 MHz
WinDoor RF	ZRFWD	Contact KNX RF pour porte/fenêtre	868 MHz
WinDoor RF 915	ZRFWD915	Contact KNX RF pour porte/fenêtre	915 MHz
EyeZen RF 868	ZPDEZRF868	Détecteur de mouvement KNX RF pour plafond	868 MHz
EyeZen RF 915	ZPDEZRF915	Détecteur de mouvement KNX RF pour plafond	915 MHz

Connaissez plus en détail
la gamme des actionneurs
dans notre site web



Toutes les marques ou droits de tout type, noms déposés, logos ou enseignes, utilisés ou cités dans ce catalogue, sont propriétés de leurs propriétaires respectifs.

Les images des produits peuvent différer du produit réel. Zennio se réserve le droit de changer les images et spécifications des produits à tout moment sans avertissement préalable.

www.zennio.com