

CARACTERÍSTICAS

- Alimentación externa a 24 VDC.
- Entrada de línea de audio auxiliar.
- Conexión Bluetooth con hasta 2 dispositivos emparejados.
- Soporta Bluetooth versión 4.2.
- Dos salidas de amplificador mono o estéreo.
- Salvado de datos completo en caso de fallo de bus KNX.
- BCU KNX integrada (TP1-256).
- Dimensiones 165 x 44 x 23 mm.
- Montaje en superficie dentro de cuadros o cajas no metálicas.
- Conforme a las directivas CE, UKCA (marcas en el frontal).

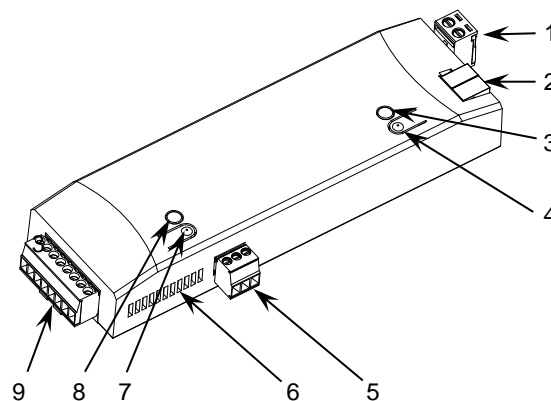


Figura 1: AudioInRoom

1. Alimentación externa	2. Conector KNX	3. LED de programación	4. Botón de programación
5. Entrada de audio auxiliar	6. Rejilla de ventilación	7. Botón de test	8. LED de test
			9. Salidas amplificadas

Botón de programación: pulsación corta para entrar en modo programación. Si se mantiene pulsado al aplicar la tensión de bus, el dispositivo entra en modo seguro.

LED de programación: indica que el aparato está en modo programación (color rojo). Cuando el aparato entra en modo seguro parpadea cada 0,5 seg (color rojo). Durante la inicialización (reinicio o tras fallo de bus KNX), y no estando en modo seguro, emite un destello rojo.

Botón de test: pulsación larga para entrar en modo emparejamiento de Bluetooth.

LED de test: Fallo de bus KNX (parpadeo rojo), modo de emparejamiento Bluetooth (verde) y dispositivo encendido con Bluetooth activado (azul). El color rojo se mezcla con otros colores si se realizan dos notificaciones al mismo tiempo.

ESPECIFICACIONES GENERALES

CONCEPTO		DESCRIPCIÓN		
Tipo de dispositivo		Dispositivo de control de funcionamiento eléctrico		
Alimentación KNX	Tensión (típica)	29 VDC MBTS		
	Margen de tensión	21-31 VDC		
	Consumo máximo	Tensión	mA	mW
		29 VDC (típica)	3,2	92,8
24 VDC ¹	10	240		
Tipo de conexión		Conector típico de bus TP1 para cable rígido de 0,8 mm Ø		
Alimentación externa		24 VDC / 2,5 A		
Temperatura de trabajo		0 .. +55 °C		
Temperatura de almacenamiento		-20 .. +55 °C		
Humedad de trabajo		5 .. 95 %		
Humedad de almacenamiento		5 .. 95 %		
Características complementarias		Clase B		
Clase de protección		III		
Tipo de funcionamiento		Funcionamiento continuo		
Tipo de acción del dispositivo		Tipo 1		
Periodo de solicitaciones eléctricas		Largo		
Grado de protección		IP20, ambiente limpio		
Instalación		Dispositivo independiente para montaje en superficie en el interior de cuadros eléctricos o cajas no metálicas. También se puede instalar sobre falso techo.		
Espaciados mínimos		Deben dejarse libres las ranuras de ventilación.		
Radio de cobertura Bluetooth		Hasta 25m ²		
Respuesta ante fallo de bus KNX		Salvado de datos según parametrización		
Respuesta ante recuperación de bus KNX		Recuperación de datos según parametrización		
Indicador de operación		El LED de programación indica modo programación (rojo). El LED de test indica el fallo de bus KNX (parpadeo rojo), modo emparejamiento (verde) y dispositivo encendido con Bluetooth activado (azul). El color rojo se combina con otros colores si se realizan dos notificaciones al mismo tiempo.		
Peso		103 g		
Índice CTI de la PCB		175 V		
Material de la envolvente		PC FR V0 libre de halógenos		

¹ Consumo máximo en el peor escenario (modelo Fan-In KNX).

² La presencia de obstáculos, superficies o paredes pueden modificar o reducir la distancia de cobertura.

ESPECIFICACIONES Y CONEXIONADO DE ALIMENTACIÓN EXTERNA

CONCEPTO		DESCRIPCIÓN
Fusible de protección de alimentación	Tensión / Intensidad	24 V / 5 A
	Tipo de respuesta	F (Respuesta rápida)
Corriente máxima ³		2,5 A
Método de conexión		Bornes enchufables con tornillo (max. 0,4 Nm)
Sección de cable		0,5-2,5 mm ² (IEC) / 28-12 AWG (UL)

³ Se recomienda el uso de la fuente ZPS-AUX1

ESPECIFICACIONES Y CONEXIONADO DE ENTRADA AUXILIAR

CONCEPTO		DESCRIPCIÓN
Tipo de entrada ⁴		Entrada asimétrica (estéreo)
Método de conexión		Bornes con tornillo (max. 0,2 Nm)
Sección de cable		0,2-1,5 mm ² (IEC) / 30-16 AWG (UL)
Longitud de cableado máxima		30 m

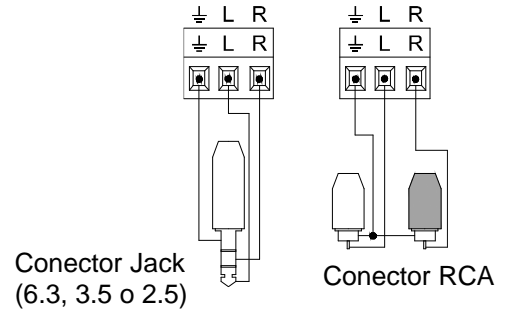
⁴ La tensión en la entrada auxiliar no debe superar 1 Vpp

ESPECIFICACIONES Y CONEXIONADO DE CANALES DE SALIDA

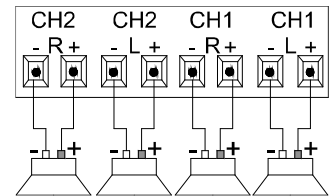
CONCEPTO		DESCRIPCIÓN
Número de canales y tipo		2 canales mono o estéreo
Tipo de salida ⁵		Salida amplificada
Potencia mínima del altavoz (RMS)		10 W @ 4 Ω / 5 W @ 8 Ω / 2,5 W @ 16 Ω
Protección contra sobrecarga		SI
Protección contra sobretensiones		SI
Método de conexión		Bornes con tornillo (max. 0,2 Nm)
Sección de cable		0,2-1,5 mm ² (IEC) / 30-16 AWG (UL)
Longitud de cableado máxima		30 m

⁵ Se recomienda el uso de los altavoces ZAC-LS3 o ZAC-LS4

CONEXIÓN DE LA ENTRADA AUXILIAR



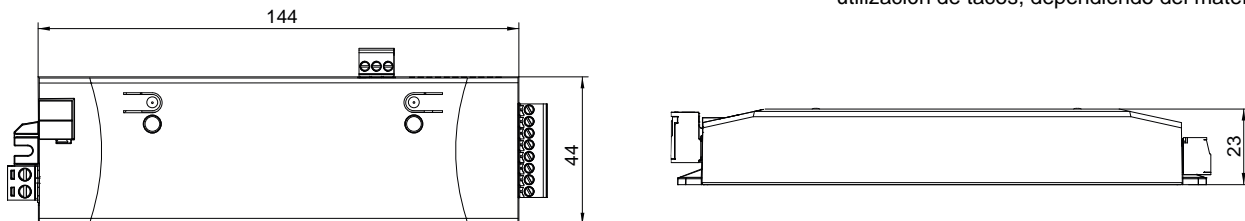
CONEXIÓN DE LOS CANALES DE SALIDA



INSTRUCCIONES DE INSTALACIÓN



DIMENSIONES (mm)



- Para un uso adecuado del producto, el mismo deberá ser debidamente atornillado a la superficie donde vaya a ser instalado, utilizando dos tornillos.
- La instalación de este producto debe garantizar que las rejillas de ventilación se ubiquen hacia arriba o hacia los laterales, nunca hacia la parte inferior.
- Los tornillos (no incluidos) deberán ser anclados en las zonas designadas para ello (marcadas en el esquema de la izquierda).
- Los tornillos deberán tener las siguientes características:
 - Métrica: M3 o M4.
 - Avellanado: 5,5-7,5 mm.
 - Longitud: Mínimo 15 mm (es posible que sea necesaria la utilización de tacos, dependiendo del material de la pared).

INSTRUCCIONES DE SEGURIDAD Y NOTAS ADICIONALES

- El dispositivo debe ser instalado únicamente por personal cualificado siguiendo la legislación y normativa exigible en cada país.
- No debe conectarse la tensión de red ni otras tensiones externas a ningún punto del bus KNX; esto pondría en peligro la seguridad eléctrica de todo el sistema KNX. La instalación debe contar con suficiente aislamiento entre la tensión de red (o auxiliar) y el bus KNX o los conductores de otros elementos accesorios que pudiese haber.
- Una vez instalado el dispositivo (en el cuadro o caja), no debe ser accesible desde el exterior.
- No se debe exponer este aparato al agua (incluyendo la condensación en el propio dispositivo), ni cubrir con ropa, papel ni cualquier otro material mientras esté en uso.
- El símbolo RAEE indica que este producto contiene componentes electrónicos y debe ser desechado de forma correcta siguiendo las instrucciones que se indican en <https://www.zennio.com/legal/normativa-raee>.
- Este dispositivo incluye software con licencias específicas. Para más detalles, consultar <https://zennio.com/licenses>.