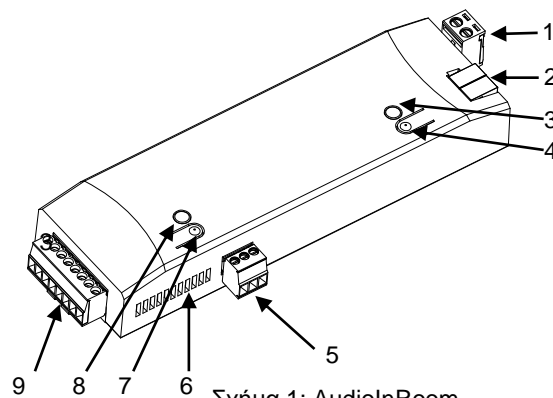


ΧΑΡΑΚΤΗΡΙΣΤΙΚΑ

- Εξωτερική τροφοδοσία 24VDC.
- Βοηθητική είσοδος ήχου.
- Σύνδεση Bluetooth με έως και 2 συζευγμένες συσκευές.
- Υποστηρίζεται η έκδοση Bluetooth 4.2.
- Δύο ενισχυμένες μονοφωνικές ή στερεοφωνικές εξοδοί.
- Αποθήκευση δεδομένων σε περίπτωση απώλειας KNX.
- Περιλαμβάνει ολοκληρωμένη BCU KNX.
- Μέγεθος 165 x 44 x 23mm.
- Επιφανειακή τοποθέτηση στο εσωτερικό μη-μεταλλικών ερμαριών ή κιβωτίων.
- Πλήρως συμμορφούμενο με τις οδηγίες CE (σήμα CE στην όψη).



Σχήμα 1: AudioInRoom

1. Εξωτερική τροφοδοσία	2. Σύνδεση KNX	3. LED προγραμματισμού	4. Μπουτόν προγραμματισμού
5. Βοηθητική είσοδος ήχου.	6. Άνοιγμα αερισμού	7. Μπουτόν δοκιμών	8. LED ελέγχου
			9. Ενισχυμένες εξοδοί

Μπουτόν προγραμματισμού: Με σύντομο πάτημα η συσκευή μπαίνει σε κατάσταση προγραμματισμού. Εάν το μπουτόν είναι πατημένο την ώρα που συνδέουμε τη συσκευή στο KNX, μπαίνει σε κατάσταση ασφαλούς λειτουργίας.

LED Προγραμματισμού: Ένδειξη κατάστασης προγραμματισμού (κόκκινο). Όταν η συσκευή μπαίνει σε κατάσταση ασφαλούς λειτουργίας, αναβοσβήνει (κόκκινο) κάθε μισό δευτερόλεπτο. Κατά την εκκίνηση της συσκευής (μετά από επανεκκίνηση ή απώλεια του KNX) και εάν η συσκευή δεν είναι σε κατάσταση ασφαλούς λειτουργίας, το LED αναβοσβήνει με κόκκινο χρώμα.

Μπουτόν δοκιμών: Παρατεταμένο πάτημα για ενεργοποίηση συσχέτισης Bluetooth.

LED ελέγχου: Απώλεια KNX bus (κόκκινο που αναβοσβήνει, κατάσταση σύζευξης Bluetooth (πράσινο) και ενεργοποιημένη συσκευή με ενεργό το Bluetooth (μπλε). Το κόκκινο χρώμα μπορεί να συνδυαστεί με άλλα χρώματα σε περίπτωση που και οι δύο ενδείξεις είναι ενεργές ταυτόχρονα.

ΓΕΝΙΚΕΣ ΠΡΟΔΙΑΓΡΑΦΕΣ

ΧΑΡΑΚΤΗΡΙΣΤΙΚΟ		ΠΕΡΙΓΡΑΦΗ		
Είδος συσκευής		Ηλεκτρική συσκευή ελέγχου λειτουργιών		
Τροφοδοσία KNX	Τάση (τυπική)	29VDC SELV		
	Εύρος τάσης	21..31VDC		
	Μέγιστη κατανάλωση	Τάση	mA	mW
		29VDC (τυπική)	3,2	92,8
	24VDC ¹	10	240	
Τύπος σύνδεσης		Τυπική κλέμμα KNX TP1 για μονόκλωνο καλώδιο 0.80mm Ø		
Εξωτερική τροφοδοσία		24VDC / 2.5A		
Θερμοκρασία λειτουργίας		0°C .. +55°C		
Θερμοκρασία αποθήκευσης		-20°C .. +55°C		
Υγρασία λειτουργίας (σχετική)		5 .. 95% (χωρίς συμπυκνώματα)		
Υγρασία αποθήκευσης (σχετική)		5 .. 95% (χωρίς συμπυκνώματα)		
Συμπληρωματικά χαρακτηριστικά		Κλάση B		
Κλάση προστασίας		III		
Τύπος λειτουργίας		Συνεχής λειτουργία		
Τύπος λειτουργίας συσκευής (action type)		Τύπος 1		
Περίοδος ηλεκτρικής καταπόνησης		Μεγάλη		
Βαθμός προστασίας		IP20, καθαρό περιβάλλον		
Εγκατάσταση		Ανεξάρτητη συσκευή επιφανειακής τοποθέτησης στο εσωτερικό μη-μεταλλικών ερμαριών ή κιβωτίων. Η τοποθέτηση είναι επίσης εφικτή σε ψευδοροφή.		
Ελάχιστες αποστάσεις		Τα ανοίγματα αερισμού δεν θα πρέπει να φράσσονται.		
Κάλυψη Bluetooth		Έως και 25m ²		
Αντίδραση σε περίπτωση απώλειας KNX		Αποθήκευση δεδομένων ανάλογα με την παραμετροποίηση.		
Αντίδραση σε περίπτωση επανεκκίνησης του KNX		Ανάκτηση δεδομένων ανάλογα με την παραμετροποίηση.		
Ένδειξη λειτουργίας		Το LED προγραμματισμού υποδηλώνει την κατάσταση προγραμματισμού (κόκκινο). Το LED δοκιμών υποδηλώνει απώλεια KNX bus (κόκκινο που αναβοσβήνει, κατάσταση συσχέτισης Bluetooth (πράσινο) και ενεργή συσκευή με ενεργό Bluetooth (μπλε). Το κόκκινο χρώμα μπορεί να συνδυαστεί με άλλα χρώματα σε περίπτωση που και οι δύο ενδείξεις είναι ενεργές ταυτόχρονα.		
Βάρος		103g		
Δείκτης PCB CTI		175V		
Περιβλήμα		PC FR V0 ελεύθερο αλογόνου		

¹ Μέγιστη κατανάλωση στη χειρότερη δυνατή περίπτωση (μοντέλο KNX Fan-In)

² Η παρουσία εμποδίων, επιφανειών ή τοίχων μπορεί να αλλάξει ή να μειώσει την απόσταση κάλυψης.

ΠΡΟΔΙΑΓΡΑΦΕΣ ΚΑΙ ΣΥΝΔΕΣΕΙΣ ΕΙΣΟΔΩΝ		
ΧΑΡΑΚΤΗΡΙΣΤΙΚΟ		ΠΕΡΙΓΡΑΦΗ
Ασφάλεια προστασίας τροφοδοσίας	Τάση / Ένταση	24V / 5A
	Χρόνος απόκρισης	F (Γρήγορη απόκριση)
Μέγιστο ρεύμα ³		2.5A
Τύπος σύνδεσης		Αφαιρούμενη κλέμμα ακροδεκτών με βίδα
Διατομή καλωδίου		0.5-2,5mm ² (IEC) / 28-12AWG (UL)

³ Προτείνεται τροφοδοτικό ZPS-AUX1

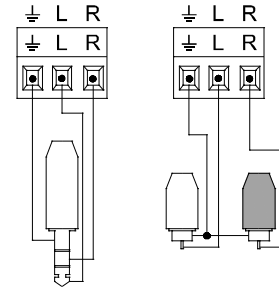
ΠΡΟΔΙΑΓΡΑΦΕΣ ΚΑΙ ΣΥΝΔΕΣΕΙΣ ΒΟΗΘΗΤΙΚΗΣ ΕΙΣΟΔΟΥ		
ΧΑΡΑΚΤΗΡΙΣΤΙΚΟ		ΠΕΡΙΓΡΑΦΗ
Τύπος εισόδου ⁴		Ασύμμετρη είσοδος (στερεοφωνική)
Τύπος σύνδεσης		Αφαιρούμενη κλέμμα ακροδεκτών με βίδα
Διατομή καλωδίου		0.2-1,5mm ² (IEC) / 16-30AWG (UL)
Μέγιστο μήκος καλωδίου		30m

⁴ Η τάση της βοηθητικής εισόδου πρέπει να είναι χαμηλότερη από 1Vpp

ΠΡΟΔΙΑΓΡΑΦΕΣ ΚΑΙ ΣΥΝΔΕΣΕΙΣ ΕΞΟΔΟΥ ΕΝΙΣΧΥΤΗ		
ΧΑΡΑΚΤΗΡΙΣΤΙΚΟ		ΠΕΡΙΓΡΑΦΗ
Ποσότητα και τύποι καναλιών		2 στερεοφωνικά και ένα μονοφωνικό κανάλι
Τύπος εξόδου ⁵		Ενισχυμένη έξοδος
Επιτρεπόμενη αντίσταση ηχείου		από 4 έως 16Ω
Ελάχιστη επιτρεπόμενη ισχύς ηχείου		10W
Προστασία από υπερφόρτωση		ΝΑΙ
Προστασία από υπέρταση		ΝΑΙ
Τύπος σύνδεσης		Αφαιρούμενη κλέμμα ακροδεκτών με βίδα
Διατομή καλωδίου		0.2-1,5mm ² (IEC) / 16-30AWG (UL)
Μέγιστο μήκος καλωδίου		30m

⁵ Προτείνονται ηχεία ZAC-LS3 ή ZAC-LS4

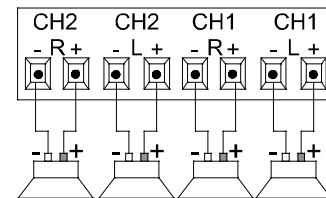
ΣΥΝΔΕΣΗ ΒΟΗΘΗΤΙΚΗΣ ΕΙΣΟΔΟΥ



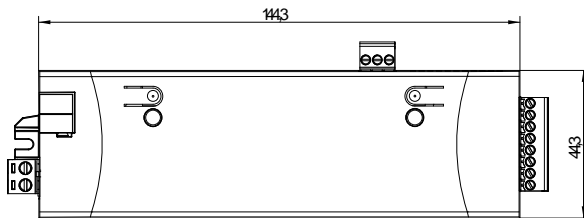
Σύνδεση με βύσμα (Jack)

Σύνδεση RCA

ΣΥΝΔΕΣΗ ΕΞΟΔΟΥ ΕΝΙΣΧΥΤΗ



ΔΙΑΣΤΑΣΕΙΣ



ΟΔΗΓΙΕΣ ΕΓΚΑΤΑΣΤΑΣΗΣ



- Για την ορθή χρήση της συσκευής, θα πρέπει αυτή να είναι πλήρως βιδωμένη, με δύο βίδες, επάνω στην προς εγκατάσταση επιφάνεια.
- Κατά την εγκατάσταση της συσκευής, πρέπει να εξασφαλιστεί ότι τα ανοίγματα αερισμού έχουν τοποθετηθεί με κατεύθυνση προς τα πάνω ή στα πλάγια και ποτέ προς το κάτω μέρος.
- Οι βίδες, οι οποίες δεν περιλαμβάνονται, πρέπει να τοποθετηθούν στις προκαθορισμένες θέσεις (οι οποίες υποδεικνύονται στο σχεδιάγραμμα στο αριστερό μέρος).
- Οι βίδες έχουν τα παρακάτω χαρακτηριστικά:
 - Μετρικό: M3 ή M4.
 - Διάμετρος «χωνευτής» κεφαλής: 5.5 – 7.5mm.
 - Μήκος: Το λιγότερο 15mm (υπάρχει η πιθανότητα να χρειαστεί και ούπα για τη βίδα, ανάλογα με το υλικό του τοίχου)

ΟΔΗΓΙΕΣ ΑΣΦΑΛΕΙΑΣ

- ⚠ Η εγκατάσταση πρέπει να γίνεται μόνο από εξειδικευμένους επαγγελματίες σύμφωνα πάντα με τους νόμους και τους κανονισμούς κάθε χώρας.
- ΜΗΝ συνδέετε την τάση δικτύου (230V) ή οποιαδήποτε εξωτερική τάση σε οποιοδήποτε σημείο του KNX bus. Η σύνδεση οποιασδήποτε άλλης τάσης μπορεί να θέσει σε κίνδυνο ολόκληρο το σύστημα KNX. Η εγκατάσταση πρέπει να έχει πάντα επαρκή μόνωση ανάμεσα στην τάση δικτύου (230V) και στο KNX bus ή άλλα εξαρτήματα.
- Κρατήστε τη συσκευή μακριά από νερό και μην την καλύπτετε με υφάσματα, χαρτιά ή οποιοδήποτε άλλο υλικό ενόσω είναι σε λειτουργία.
- Το λογότυπο WEEE επισημαίνει ότι αυτή η συσκευή περιλαμβάνει ηλεκτρονικά εξαρτήματα και πρέπει να αποσυρθεί βάση συγκεκριμένων οδηγιών που αναλυτικά αναφέρονται στον ιστότοπο <http://zennio.com/wEEE-regulation>.