

FEATURES

- 4 Kontakte, konfigurierbar als:
 - Binäreingang.
 - LED Ausgänge.
 - Schaltausgang für Halbleiterkontakte.
- Kompletter Datenerhalt bei Busspannungsausfall.
- Integrierter Busankoppler.
- Für Montage in Verteilerdosen, Abzweigdosen oder Unterputzdosen.
- Reduzierte Abmessungen: 39 x 39 x 10.5mm.
- Erfüllt CE Standard.

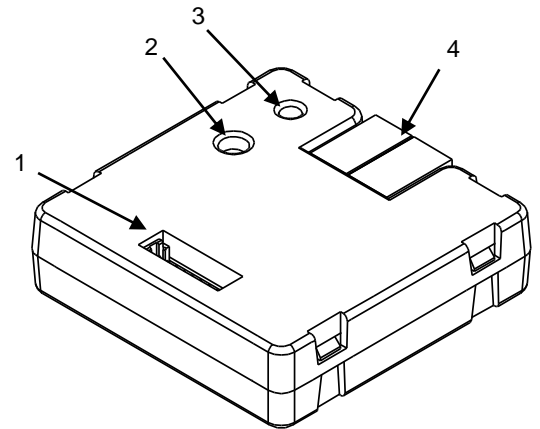


Abb. 1. BIN 4X

1. Binäreingänge / Ausgänge	2. Programmier-taste	3. Programmier-LED	4. KNX Anschluß
-----------------------------	----------------------	--------------------	-----------------

Programmier-Taste: kurzer Tastendruck = Programmiermodus. Wird diese Taste bei auflegen der Busspannung gedrückt gehalten, so wird das Gerät in den Safe-Modus versetzt.

Programmier-LED: Programmier-Modus (rot). Im Safe-Modus rotes Blinken alle 0.5 Sek. Beim Bootvorgang erfolgt ein kurzes rotes Leuchten.

ALLGEMEINE SPEZIFIKATIONEN

KONZEPT		BESCHREIBUNG		
Geräteart		Elektrisches Steuergerät		
KNX Spannungs- Versorgung	Betriebsspannung	29VDC SELV		
	Spannungsbereich	21...31VDC		
	Max. Aufnahme	Spannung	mA	mW
		29VDC	11.7	339.3
	24VDC ⁽¹⁾	15	360	
Busanschluß		Standard Busklemme TP1 für 0.80 mm ² Querschnitt ø		
Externe Spannungsversorgung		---		
Umgebungstemperatur		von 0°C bis +55°C		
Lager-/Transporttemperatur		von -20°C bis +55°C		
Relative Luftfeuchtigkeit		5 bis 95% RH (ohne Kondensation)		
Relative Luftfeuchtigkeit bei Lagerung		5 bis 95% RH (ohne Kondensation)		
Zusätzliche Eigenschaften		5 bis 95% RH (ohne Kondensation)		
Kategorie Überspannungsfestigkeit		III		
Betriebsart		Dauerbetrieb		
Betätigungsart		Typ 1		
Elektrische Belastungsdauer		Lang		
Schutzart		IP20		
Installation		Elektrisches Steuergerät, Installation in Unterputz-/Verteiler- und Abzweigdosen.		
Mindestabstände		---		
Verhalten bei Busspannungsausfall		Datenerhalt wie parametrier		
Verhalten bei Busspannungswiederkehr		Datenwiederherstellung wie parametrier		
Operationsanzeige		Programmier- LED leuchtet rot bei Programmiermodus aktiv		
Gewicht		18g		
CTI Index der Platine		175V		
Gehäusematerial		PC FR V0 Halogenfrei		

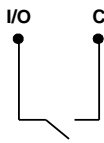
⁽¹⁾ Maximale Aufnahme im Worst Case Szenario (KNX Fan-In model)

SPEZIFIKATIONEN BINÄREINGÄNGE ODER LED AUSGÄNGE UND ANSCHLUSS	
KONZEPT	BESCHREIBUNG
Anzahl der Eingänge/Ausgänge	4
Anzahl der Eingänge pro COM	1
Eingangs-/Ausgangsspannung	Abhängig der entspr. Last bis zu 12VDC pro Ausgang
Eingangs-/Ausgangsstrom	2.0mA
Schaltertyp	Über potentialfreie Kontakte zwischen Eingang und COM
Maximale Leitungslänge	30m (@ 1mm ²)
Anschlußtyp	8-wire Anschluß mit Kabel (im Lieferumfang enth.)
Leitungsquerschnitt	0.08 mm ² (28AWG) – 30cm Länge
Ansprechzeit	Max 10ms

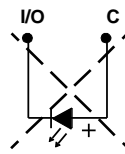
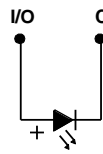
ANSCHLSSDIAGRAMM

Jede Kombination der folgenden Anschlußarten ist möglich, jedoch kann KEIN Kontakt gleichzeitig als Eingang UND Ausgang fungieren:

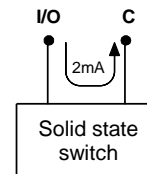
Binäreingang



LED Ausgang



Halbleiter-Schaltausgang

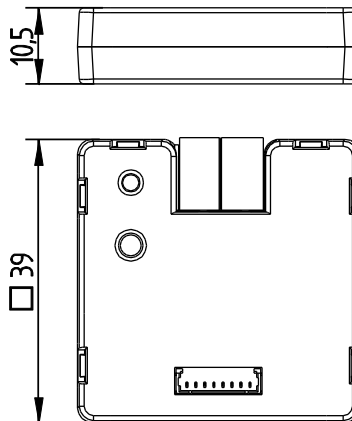


Korrektter Lastanschluß



Falscher Lastanschluß

ABMESSUNGEN (in mm)



SICHERHEITSHINWEISE

- Installation darf nur von Fachkräften unter Berücksichtigung der Normen und Unfallverhütungsvorschriften erfolgen.
- Niemals an Netzspannung oder andere externe Spannungen an der Busklemme anschließen. Der Anschluß an externe Spannungen kann zu Beschädigungen um gesamten KNX System führen.
- Das Gerät muss so installiert sein, dass es nicht von Laien manipuliert werden kann.
- Vor Lastwechsel von Netzspannung trennen.
- Dieses Gerät darf nur in trockenen Bereichen eingesetzt werden. Lüftungsschlitze nicht abdecken.
- Es muss sichergestellt werden, dass der Mindestabstand zwischen Netzspannungsleitern und Buskomponenten eingehalten wird.
- Das WEEE Logo weist auf elektronische Bauteile hin welche getrennt entsorgt werden müssen: <http://zennio.com/weee-regulation>.