

CARACTÉRISTIQUES

- 4 connexions configurables comme entrée binaire, sortie LED ou sortie de contrôle de relais solide.
- Sauvegarde de données complète en cas de panne d'alimentation.
- BCU KNX intégré (TP1-256).
- Dimensions réduites: Dimensions 39 x 39 x 10,5 mm.
- Dispositif pour montage en intérieur de boîte de mécanisme ou de raccords.
- Conforme aux directives CE UKCA RCM (marques sur la face avant).

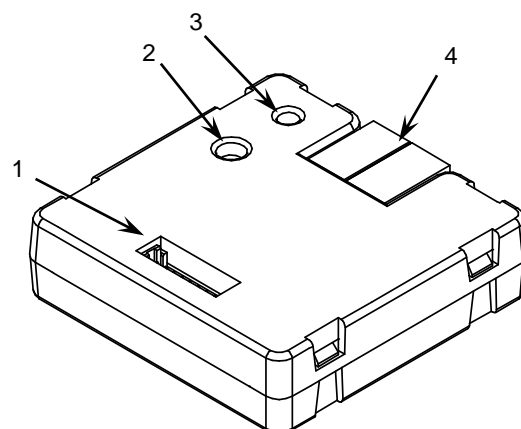


Figure 1: BIN 4X

1. Entrées binaires / Sorties	2. Bouton de programmation	3. LED de programmation	4. Connecteur KNX
-------------------------------	----------------------------	-------------------------	-------------------

Bouton de programmation: Appui court pour entrer dans mode de programmation. Si ce bouton est maintenu appuyé lors de la connexion du bus, le dispositif entrera en mode sûr.

LED de programmation: indique que l'appareil est en mode programmation (couleur rouge). Quand l'appareil entre en mode sûr, il clignote en rouge avec une période de 0,5 sec. Pendant le démarrage (ré initialisation ou après une panne du bus KNX), s'il n'est pas en mode sûr, elle émet un flash rouge.

SPÉCIFICATIONS GÉNÉRALES

CONCEPT		DESCRIPTION		
Type de dispositif		Dispositif de contrôle de fonctionnement électrique		
Alimentation KNX	Tension (typique)	29 V DC TBTS		
	Marge de tension	21-31 VDC		
	Consommation maximale	Tension	mA	mW
		29 VDC (typique)	11,7	339,3
24VDC ¹	15	360		
Type de connexion		Connecteur de bus typique TP1 pour câble rigide de 0,8 mm Ø		
Alimentation externe		Pas nécessaire		
Température de travail		0 .. +55 °C		
Température de stockage		-20 .. +55 °C		
Humidité relative de fonctionnement		5 .. 95 %		
Humidité de stockage		5 .. 95 %		
Caractéristiques complémentaires		Classe B		
Classe de protection		III		
Type de fonctionnement		Fonctionnement continu		
Type d'action du dispositif		Type 1		
Période de sollicitations électriques		Long		
Degré de protection		IP20, milieu propre		
Installation		Dispositif indépendant pour le montage à l'intérieur de cadres électriques, boîte de dérivation et/ou boîtes de mécanisme avec couvercle.		
Intervalles minimums		Pas nécessaires		
Réponse en cas de panne du bus KNX		Récupération des données selon configuration		
Réponse en cas de retour du bus KNX		Récupération des données selon configuration		
Indicateur de marche		La LED de programmation indique le mode de programmation (rouge).		
Poids		18 g		
Indice CTI de la PCB		175 V		
Matériel de la carcasse		PC FR V0 libre d'halogènes		

(1) Consommation maximale dans le pire des cas (modèle Fan-In KNX)

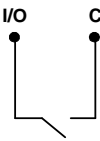
SPÉCIFICATIONS ET CÂBLAGE DES ENTRÉES BINAIRES ET SORTIES

CONCEPT	DESCRIPTION
Nombre d'entrées	4
Entrées par commun	1
Tension de travail	Contrôlée selon la charge jusqu'à un maximum de 12VDC sur chaque sortie
Courant de travail	2 mA
Type de contact	Contacts libres de potentiel
Méthode de connexion	Connecteur de 8 voies avec câble (inclus)
Section de câble	0,08 mm ² (28AWG) – 30 cm de long
Longueur maximale de câblage	30 m (@ 1 mm ²)
Temps maximum de réponse	10 ms

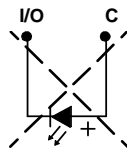
SCHÉMA DE CÂBLAGES

Il est permis la connexion de n'importe quelle combinaison des dispositifs suivants sur les différentes entrées/sorties, bien qu'il ne soit pas permis la connexion simultanée d'un bouton poussoir et une sortie sur le même port:

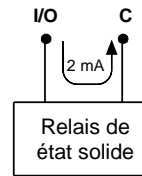
Entrée binaire



Sortie KNX



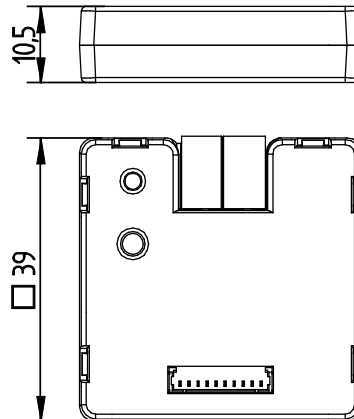
Sortie de contrôle de relais d'état



✓ Câblage correcte

✗ Câblage incorrecte

DIMENSIONS (mm)



INSTRUCTIONS DE SÉCURITÉ ET NOTES ADDITIONNELLES

- ⚠ Le dispositif doit être installé uniquement par des techniciens qualifiés en suivant les règles et normes exigées dans chaque pays. Il ne faut pas brancher la tension du réseau ni d'autres tensions externes sur aucun point du bus KNX; cela pourrait compromettre la sécurité électrique de tout le système KNX. L'installation doit compter avec une isolation suffisante entre la tension du réseau (ou auxiliaire) et le bus KNX ou les conducteurs des autres éléments accessoires qu'il pourrait y avoir.
- Une fois le dispositif installé (dans l'armoire électrique ou une boîte à encastrer), il ne doit pas être accessible depuis l'extérieur.
- Ne pas exposer cet appareil à l'eau (y compris la condensation dans le dispositif même), ni le couvrir avec des vêtements, papiers ou autre matériel durant son fonctionnement.
- ♻ Le symbole RAEE indique que ce produit contient des composants électroniques et doit être éliminé de façon adéquate en suivant les instructions indiquées dans la page <http://zennio.com/normativa-raee>.