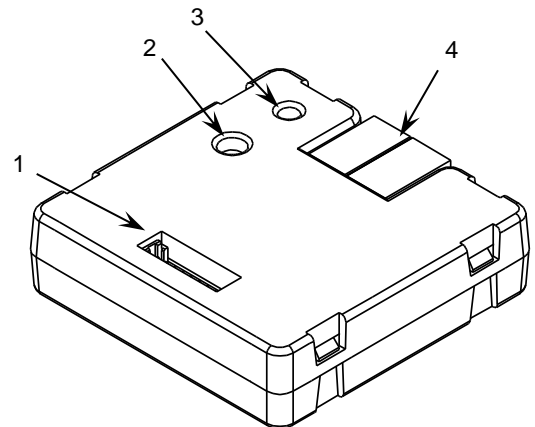


ΧΑΡΑΚΤΗΡΙΣΤΙΚΑ

- 4 σημεία σύνδεσης παραμετροποιήσιμα ως ψηφιακή είσοδο. έξοδο LED ή έξοδο ελέγχου ρελέ solid-state
- Αποθήκευση δεδομένων σε περίπτωση απώλειας τάσης.
- Περιλαμβάνει ολοκληρωμένη BCU KNX(TP1-256)
- Μειωμένο μέγεθος: 39 x 39 x 10.5 mm
- Μπορεί να εγκατασταθεί εντός κουτιών διανομής ή χωνέματος σε τοίχο
- Πλήρως συμμορφούμενο με τις οδηγίες CE, UKCA, RCM (σήμα στην όψη)



Σχήμα 1: BIN 4X

1. Ψηφιακές εισοδοί/εξοδοί 2. Μπουτόν προγραμματισμού 3. LED προγραμματισμού 4. Σύνδεση KNX

Μπουτόν προγραμματισμού: Με σύντομο πάτημα η συσκευή μπαίνει σε κατάσταση προγραμματισμού. Εάν το μπουτόν είναι πατημένο την ώρα που συνδέουμε τη συσκευή στο KNX, μπαίνει σε κατάσταση ασφαλούς λειτουργίας.

LED Προγραμματισμού: Ένδειξη κατάστασης προγραμματισμού (κόκκινο). Όταν η συσκευή μπαίνει σε κατάσταση ασφαλούς λειτουργίας, αναβοσβήνει (κόκκινο) κάθε μισό δευτερόλεπτο. Κατά την εκκίνηση της συσκευής (μετά από επανεκκίνηση ή απώλεια του KNX) και εάν η συσκευή δεν είναι σε κατάσταση ασφαλούς λειτουργίας, το LED αναβοσβήνει με κόκκινο χρώμα.

ΓΕΝΙΚΕΣ ΠΡΟΔΙΑΓΡΑΦΕΣ

| ΧΑΡΑΚΤΗΡΙΣΤΙΚΟ | | ΠΕΡΙΓΡΑΦΗ | | |
|--|---------------------|---|------|-------|
| Είδος συσκευής | | Ηλεκτρική συσκευή ελέγχου λειτουργιών | | |
| Τροφοδοσία KNX | Τάση (τυπική) | 29 VDC SELV | | |
| | Εύρος τάσης | 21-31 VDC | | |
| | Μέγιστη κατανάλωση | Τάση | mA | mW |
| | | 29 VDC (τυπικό) | 11,7 | 339,3 |
| | 24 VDC ¹ | 15 | 360 | |
| Τύπος σύνδεσης | | Τυπική κλέμμα KNX TP1 για μονόκλωνο καλώδιο 0.8 mm Ø | | |
| Εξωτερική τροφοδοσία | | Δεν απαιτείται | | |
| Θερμοκρασία λειτουργίας | | 0 .. +55 °C | | |
| Θερμοκρασία αποθήκευσης | | -20 .. +55 °C | | |
| Υγρασία λειτουργίας (σχετική) | | 5 .. 95% | | |
| Υγρασία αποθήκευσης (σχετική) | | 5 .. 95% | | |
| Συμπληρωματικά χαρακτηριστικά | | Κλάση B | | |
| Κλάση προστασίας | | III | | |
| Τύπος λειτουργίας | | Συνεχής λειτουργία | | |
| Τύπος λειτουργίας συσκευής (action type) | | Τύπος 1 | | |
| Περίοδος ηλεκτρικής καταπόνησης | | Μεγάλη | | |
| Βαθμός προστασίας | | IP20, καθαρό περιβάλλον | | |
| Εγκατάσταση | | Ανεξάρτητη συσκευή που μπορεί να εγκατασταθεί εντός κουτιών διανομής ή χωνέματος σε τοίχο | | |
| Ελάχιστες αποστάσεις | | Δεν απαιτείται | | |
| Αντίδραση σε περίπτωση απώλειας KNX | | Αποθήκευση δεδομένων ανάλογα με την παραμετροποίηση. | | |
| Αντίδραση σε περίπτωση επανεκκίνησης του KNX | | Ανάκτηση δεδομένων ανάλογα με την παραμετροποίηση. | | |
| Ένδειξη λειτουργίας | | Το LED προγραμματισμού υποδηλώνει την κατάσταση προγραμματισμού (κόκκινο). | | |
| Βάρος | | 18 g | | |
| Δείκτης PCB CTI | | 175 V | | |
| Περιβλήμα | | PC FR V0 ελεύθερο αλογόνου | | |

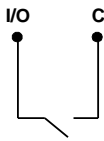
¹ Μέγιστη κατανάλωση στη χειρότερη δυνατή περίπτωση (μοντέλο KNX Fan-In)

| ΠΡΟΔΙΑΓΡΑΦΕΣ ΚΑΙ ΣΥΝΔΕΣΕΙΣ ΨΗΦΙΑΚΩΝ ΕΙΣΟΔΩΝ | |
|---|---|
| ΧΑΡΑΚΤΗΡΙΣΤΙΚΟ | ΠΕΡΙΓΡΑΦΗ |
| Αριθμός εξόδων/εισόδων | 4 |
| Είσοδοι ανά κοινό δυναμικό | 1 |
| Τάση εισόδου/εξόδου | Προσαρμόζεται στο φορτίο έως την μέγιστη τιμή των 12 VDC για κάθε έξοδο |
| Ρεύμα εισόδου/εξόδου | 2 mA |
| Τύπος επαφών | Επαφές ελεύθερες δυναμικού μεταξύ εισόδου και κοινού |
| Τύπος σύνδεσης | Μπλοκ ακροδεκτών με βίδα 8 καλωδίων (περιλαμβάνεται) |
| Διατομή καλωδίου | 0.08 mm ² (28 AWG) – 30 cm length |
| Μέγιστο μήκος καλωδίου | 30 m (@ 1 mm ²) |
| Μέγιστος χρόνος απόκρισης | 10 ms |

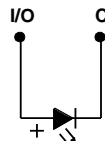
ΔΙΑΓΡΑΜΜΑΤΑ ΣΥΝΔΕΣΜΟΛΟΓΙΑΣ

Οποιοσδήποτε συνδυασμός των επόμενων συσκευών επιτρέπεται στις διαφορετικές εισόδους/εξόδους, ωστόσο η ταυτόχρονη σύνδεση μιας δυαδικής εισόδου και μιας εξόδου στην ίδια θύρα δεν επιτρέπεται:

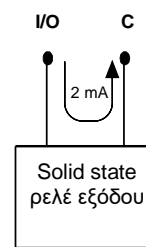
Δυαδική είσοδος



Έξοδος LED



Έξοδος ελέγχου ρελέ Solid-state

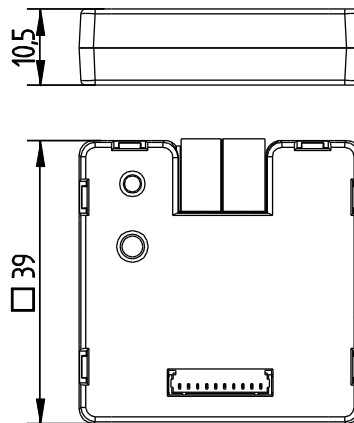


Σωστή συνδεσμολογία φορτίου



Λάθος συνδεσμολογία φορτίου

ΔΙΑΣΤΑΣΕΙΣ (MM)



⚠ ΟΔΗΓΙΕΣ ΑΣΦΑΛΕΙΑΣ ΚΑΙ ΕΠΙΠΛΕΟΝ ΣΗΜΕΙΩΣΕΙΣ

- Η εγκατάσταση πρέπει να γίνεται μόνο από εξειδικευμένους επαγγελματίες σύμφωνα πάντα με τους νόμους και τους κανονισμούς κάθε χώρας.
- ΜΗΝ συνδέετε την τάση δικτύου (230V) ή οποιαδήποτε εξωτερική τάση σε οποιοδήποτε σημείο του KNX bus. Η σύνδεση οποιασδήποτε άλλης τάσης μπορεί να θέσει σε κίνδυνο ολόκληρο το σύστημα KNX. Η εγκατάσταση πρέπει να έχει πάντα επαρκή μόνωση ανάμεσα στην τάση δικτύου (230V) και στο KNX bus ή άλλα εξαρτήματα.
- Μετά την εγκατάσταση της συσκευής (εντός πίνακα ή ερμαρίου) δεν θα πρέπει να είναι προσβάσιμη απ' έξω.
- Κρατήστε τη συσκευή μακριά από νερό (συμπεριλαμβανομένων και των συμπυκνωμάτων πάνω στη συσκευή) και μην την καλύπτετε με υφάσματα, χαρτιά ή οποιοδήποτε άλλο υλικό ενόσω είναι σε λειτουργία.
- Το λογότυπο WEEE επισημαίνει ότι αυτή η συσκευή περιλαμβάνει ηλεκτρονικά εξαρτήματα και πρέπει να αποσυρθεί βάση συγκεκριμένων οδηγιών που αναλυτικά αναφέρονται στον ιστότοπο <https://www.zennio.com/en/legal/weee-regulation>.