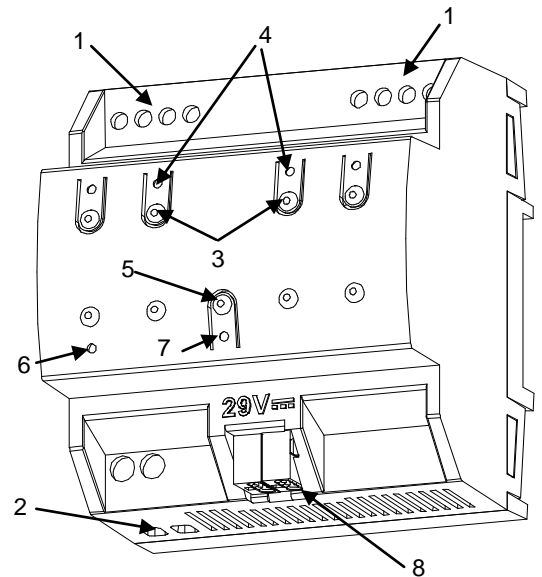


### EGENSKAPER

- Styr upp till 20 DALI drivdon per kanal (max 4 kanaler).
- Automatisk detektering vid byte av drivdon.
- Fel-detektering och övervakning (ej Dalidon med multiadresser).
- Inbränning, Standby och Auto-Frånslag för varje kanal.
- Ej lämplig för nödbelysning.
- Manuell styrning med tryckknapp och LED indikering.
- 110/230V 50/60Hz extern matning erfordras.
- Status sparas fullständigt vid spänningsbortfall.
- Integrerad KNX BCU.
- Storlek 67 x 90 x 80mm (4,5 DIN moduler).
- Montage på DIN-skena (EN 50022).
- DALI Standard kompatibel.
- CE-märkt.



Figur 1. DALIBOX Broadcast 4CH

1. DALI kanal utgång	2. Extern matning	3. DALI kanal manuell knapp	4. DALI kanal status LED
5. Programmering/Testknapp	6. Extern matning LED	7. Programmering/Test LED	8. KNX anslutning

**Programmering/test button:** Tryck knapp för att ställa in programmeringsläget. Felsäkert läge om knappen är intryckt när apparaten ansluts till KNX buss.

**Programmering/Test LED:** programmeringsläge indikerar (röd). När enheten går i felsäkert läge, blinkar den (röd) varje 0,5 sek. Testläget indikeras grönt. Under uppstart (efter återställning eller strömbrott) och om enheten inte är säkert läge, blinkar LED indikering rött en gång.

### ALLMÄNNA SYSTEMDATA

BEGREPP		BESKRIVNING		
Typ av enhet		Electric operation control device		
KNX matning	Spänning (typisk)	29VDC SELV		
	Spänningsintervall	21...31VDC		
	Maximum förbrukning	Spänning	mA	mW
		29VDC (typisk)	7	203
	24VDC <sup>(1)</sup>	10	240	
Bussanslutning		Vanlig TP1, KNX anslutning, kabel area 0,50mm <sup>2</sup> .		
Ext. matning	Spänning och frekvens	110/230VAC 50/60Hz		
	Maximum förbrukning	150mA		
Omgivningstemperatur		från 0°C till +45°C		
Lagringstemperatur		från -20°C till +55°C		
Luftfuktighet drift		5 till 95% RH (ej kondenserande)		
Luftfuktighet lagring (relativ)		5 till 95% RH (ej kondenserande)		
Kompletterande egenskaper		Klass B		
Skyddklass		II		
Drifttyp		Kontinuerligt drift		
Enhetstyp		Typ 1		
Användningsperiod		Lång		
Kapslingklass		IP20, renmiljö		
Montering		Montera på DIN-skena (EN 50022) eller i normkapsling.		
Minimum avstånd		Ej erfordras		
Reaktion vid spänningsbortfall		Status sparas som programmerat i parameterinställning.		
Reaktion vid återställning		Status återställs och ändras så som programmerat.		
Driftindikering		Programmering LED indikering programmeringsläge (röd) och testläge (grön). Varje DALI kanal LED indikering status (blinkning = fel, se Fig. 2; fast = aktiv utgång). Matning LED indikerar matningsspänning.		
Vikt		124g		
PCB CTI index		175V		
Hölje		PC FR V0 halogenfri		

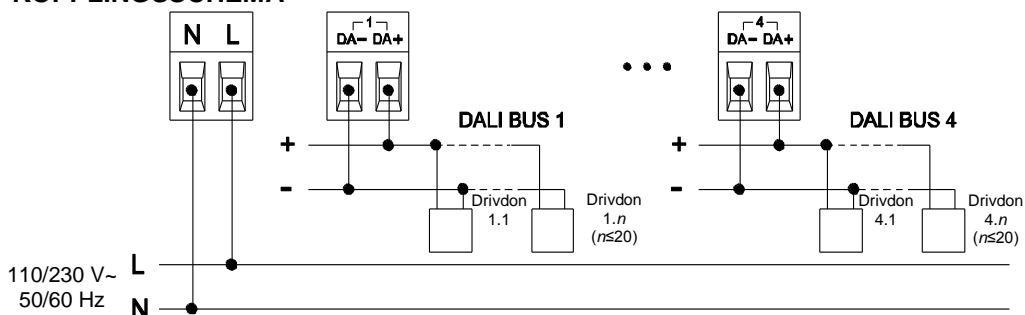
<sup>(1)</sup> Maximal förbrukning, värsta fall.

UTGÅNGSSPECIFIKATIONER OCH ANSLUTNINGAR AV DALI KANALER	
BEGREPP	BESKRIVNING
Antal utgångar	4
Kanaltyp	DALI buss
Kanalspänning	16VDC SELV
Maximum ström per utgång	40mA
Maximum DALI drivdon per kanal <sup>(2)</sup>	20
Maximum kabel längt	300m (vid 1,5mm <sup>2</sup> )
Kortslutningsskydd	JA
Överlastningsskydd	JA
Överspänningsskydd	JA
Anslutningstyp	Skruvplint
Kabelarea	0,5mm <sup>2</sup> till 2,5mm <sup>2</sup> (26-12 AWG)

<sup>(2)</sup> Endast en DALI-adress per DALI-enhet.

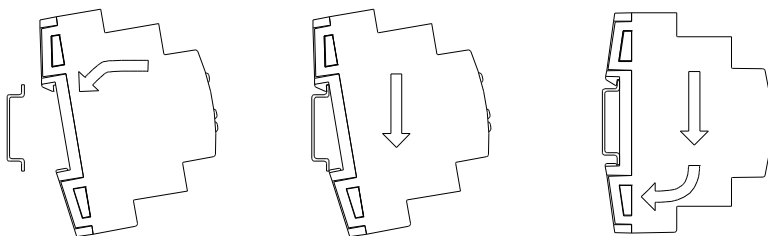
INGÅNGSSPECIFIKATIONER OCH ANSLUTNINGAR AV EXTERN MATNING		
BEGREPP	BESKRIVNING	
Avsäkring matning DALI strömförsörjning	Spänning	250V
	Ström	4A
	Reaktionstyp	F (snabb)
Anslutningstyp	Skruvplint	
Kabelarea	0,2mm <sup>2</sup> till 4mm <sup>2</sup> (26-10 AWG)	

### KOPPLINGSSCHEMA

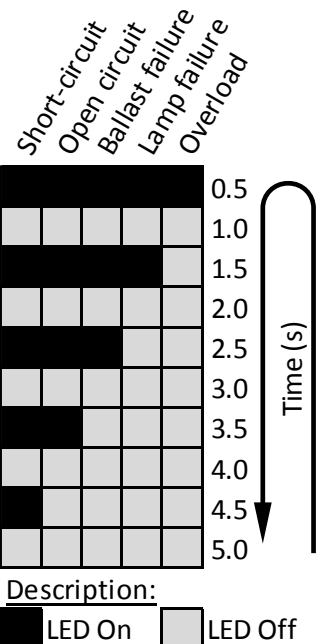
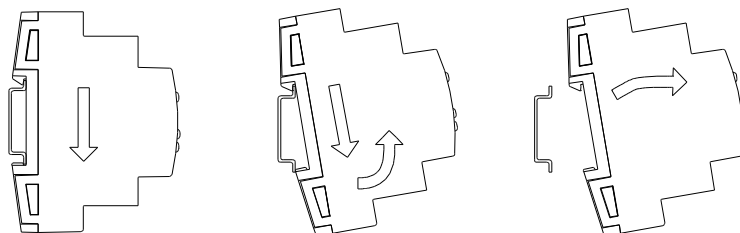


**OBS!** Anslutning mellan olika DALI kanaler skall undvikas.

### Montera DALIBOX Broadcast 4CH på DIN-skena:



### Ta bort DALIBOX Broadcast 4CH från DIN-skena:



Figur 2. Felindikeringar för DALI-kanaler

### ⚠ SÄKERHETSINSTRUKTIONER

- Elutrustning måste vara installerad av behörig personal som följer gällande föreskrifter.
- Använd 2-polig säkring. 10A dvärgbrytare rekommenderas.
- Anslut inte huvudspänning (110-230VAC) eller någon annan extern spänning någonstans på KNX linje eller DALI system.
- Anslutning av externspänning kan äventyra säkerheten i hela KNX-systemet.
- Se till att det finns tillräckligt med isolering mellan huvudspänning 110/230VAC och KNX eller DALI buss enligt gällande föreskrifter.
- Enheten skall vara åtkomlig för manövrering.
- Skyddas från vatten eller fukt. Täck inte över enheten med tyg, papper eller något annat material när de används.
- Apparaten har ett inbyggd kortslutningsskydd. Om det skulle lösa ut skall det inte återställas eller ersättas. Detta får endast göras av Zennio.
- WEEE logo betyder att enheten innehåller elektroniska delar och de måste kasseras på rätt sätt. Följ instruktioner på: <http://zennio.com/weee-regulation>.