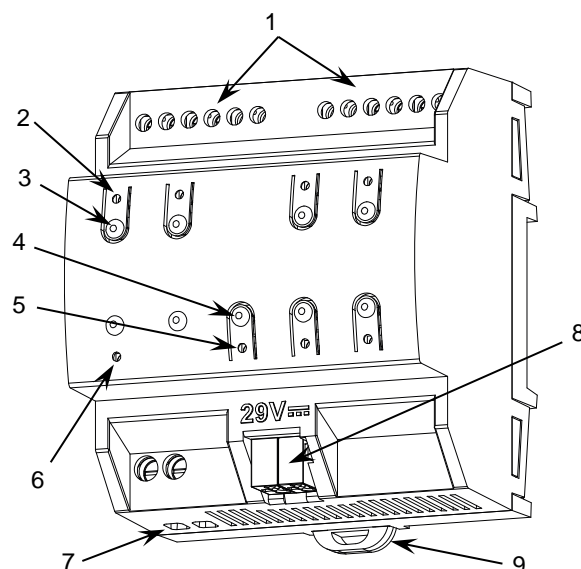


CARACTERÍSTICAS

- Control de hasta 20 balastos DALI por canal en hasta 6 canales únicamente con curva logarítmica.
- Posibilidad de sustitución de balastos con detección automática.
- Detección y notificación de errores (excepto balastos multidirección).
- Funcionalidad Burn-in, Standby y auto apagado para cada canal.
- No adecuado para control de alumbrado de emergencia.
- Posibilidad de control manual de la regulación.
- Alimentación externa de 110-230 VAC 50/60 Hz.
- Salvado de datos completo en caso de fallo de bus KNX.
- BCU KNX integrada (TP1-256).
- Dimensiones 67 x 90 x 79 mm (4,5 unidades DIN).
- Montaje en carril DIN según IEC 60715 TH35, con pinza de fijación.
- Compatible con el estándar DALI.
- Conforme a las directivas CE, UKCA, RCM (marcas en el lado derecho).



1. Salida de canal DALI	2. LED de estado de canal DALI	3. Botón de control de canal DALI	4. Botón de test/programación
5. LED de test/programación	6. LED de alimentación externa	7. Alimentación externa	8. Conector KNX
9. Pinza de fijación			

Botón de test/programación: pulsación corta para entrar en modo programación. Si se mantiene pulsado al aplicar la tensión de bus, el dispositivo entra en modo seguro. Si se presiona el botón durante más de tres segundos, el dispositivo entra en modo test.

LED de test/programación: indica que el aparato está en modo programación (color rojo). Cuando el aparato entra en modo seguro parpadea cada 0,5 seg (color rojo). El modo test se indica en color verde. Durante la inicialización (reinicio o tras fallo de bus KNX), y no estando en modo seguro, emite un destello rojo.

ESPECIFICACIONES GENERALES

CONCEPTO		DESCRIPCIÓN		
Tipo de dispositivo		Dispositivo de control de funcionamiento eléctrico		
Alimentación KNX	Tensión (típica)	29 VDC MBTS		
	Margen de tensión	21-31 VDC		
	Consumo máximo	Tensión	mA	mW
		29 VDC (típica)	7	203
24 VDC ¹	10	240		
Tipo de conexión		Conector típico de bus TP1 para cable rígido de 0,8 mm Ø		
Alimentación externa		110-230 VAC 50/60 Hz		
Temperatura de trabajo		-5 .. +45 °C		
Temperatura de almacenamiento		-20 .. +55 °C		
Humedad de trabajo		5 .. 95 %		
Humedad de almacenamiento		5 .. 95 %		
Características complementarias		Clase B		
Clase de protección		II		
Tipo de funcionamiento		Funcionamiento continuo		
Tipo de acción del dispositivo		Tipo 1		
Periodo de solicitaciones eléctricas		Largo		
Grado de protección		IP20, ambiente limpio		
Instalación		Dispositivo independiente para montaje en el interior de cuadros eléctricos, sobre carril DIN (IEC 60715)		
Espaciados mínimos		No requeridos		
Respuesta ante fallo de bus KNX		Salvado de datos según parametrización		
Respuesta ante recuperación de bus KNX		Recuperación de datos según parametrización		
Indicador de operación		El LED de programación indica modo programación (rojo) y modo test (verde). El LED de cada salida mostrará el estado de la misma (fijo = alimentada; intermitente = error en la salida). El LED de alimentación indica si hay alimentación (verde).		
Peso		124 g		
Índice CTI de la PCB		175 V		
Material de la envolvente		PC FR V0 libre de halógenos		

¹ Consumo máximo en el peor escenario (modelo Fan-In KNX).

ESPECIFICACIONES Y CONEXIONADO DE CANALES DALI

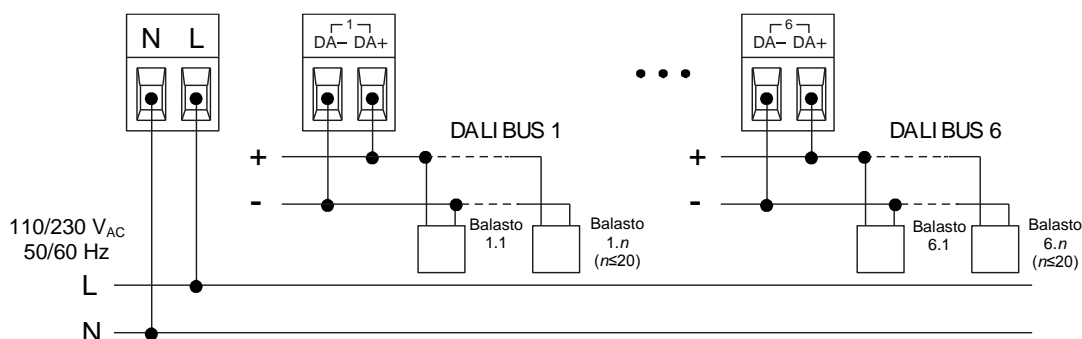
CONCEPTO	DESCRIPCIÓN
Número de canales	6
Tipo de salida / Tensión	Bus DALI / 16 VDC MBTS
Corriente máxima por canal	40 mA
Número de balastos máximo para cada salida ²	20
Longitud máxima de cable	300 m (@ 1.5 mm ²)
Protección contra cortocircuito	SI
Protección contra sobrecargas	SI
Protección contra sobretensión	SI
Método de conexión	Bornes con tornillo (max. 0,5 Nm)
Sección de cable	0,5-2,5 mm ² (IEC) / 26-12 AWG (UL)

² Se considera una dirección DALI por cada balasto DALI

ESPECIFICACIONES Y CONEXIONADO DE ALIMENTACIÓN EXTERNA

CONCEPTO	DESCRIPCIÓN	
Fusible de protección de alimentación	Tensión	250 V
	Intensidad	4 A
	Tipo de respuesta	F (Respuesta rápida)
Método de conexión	Bornes con tornillo (max. 0,5 Nm)	
Sección de cable	1,5-4 mm ² (IEC) / 26-10 AWG (UL)	

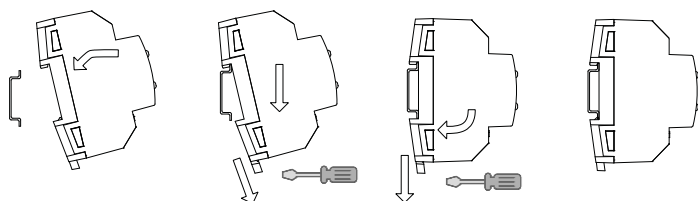
DIAGRAMAS DE CONEXIONES



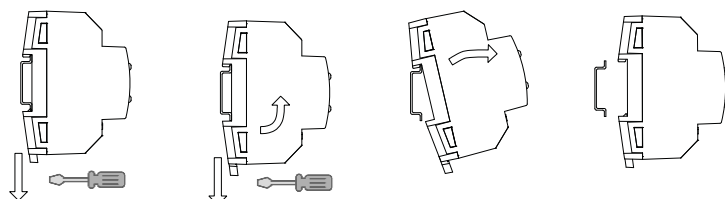
Notas:

- Debe evitarse la unión eléctrica entre diferentes canales DALI.
- En caso de remplazo de balasto, por favor, siga atentamente los pasos definidos en el manual.

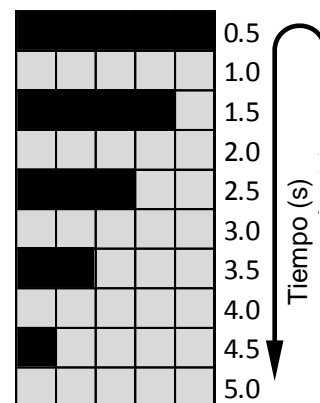
Anclar DALIBOX Broadcast 6CH en el carril DIN:



Desanclar DALIBOX Broadcast 6CH del carril DIN:



Cortocircuito
Circuito abierto
Fallo balasto
Fallo lámpara
Sobrecarga



Legenda:
 LED On
 LED Off

Figura 2. Notificación de errores de LED de estado de canal DALI

⚠ INSTRUCCIONES DE SEGURIDAD Y NOTAS ADICIONALES

- El dispositivo debe ser instalado únicamente por personal cualificado siguiendo la legislación y normativa exigible en cada país.
- No debe conectarse la tensión de red ni otras tensiones externas a ningún punto del bus KNX; esto pondría en peligro la seguridad eléctrica de todo el sistema KNX. La instalación debe contar con suficiente aislamiento entre la tensión de red (o auxiliar) y el bus KNX o los conductores de otros elementos accesorios que pudiese haber.
- La instalación debe estar provista de un dispositivo que asegure el seccionamiento omnipolar. Se aconseja un magnetotérmico de 10 A. Por seguridad, éste debe abrirse antes de manipular el dispositivo.
- El dispositivo cuenta con un fusible de protección que, en caso de activación, no puede ser rearmado ni reemplazado salvo por el servicio técnico de Zennio.
- Este dispositivo dispone de un transformador de seguridad resistente a los cortocircuitos.
- Una vez instalado el dispositivo (en el cuadro o caja), no debe ser accesible desde el exterior.
- Dispositivo de uso interior.
- No se debe exponer este aparato al agua (incluyendo la condensación en el propio dispositivo), ni cubrir con ropa, papel ni cualquier otro material mientras esté en uso.
- Este dispositivo dispone de un transformador de seguridad resistente a los cortocircuitos.
- El símbolo RAEE indica que este producto contiene componentes electrónicos y debe ser desechado de forma correcta siguiendo las instrucciones que se indican en <https://www.zennio.com/legal/normativa-raee>.