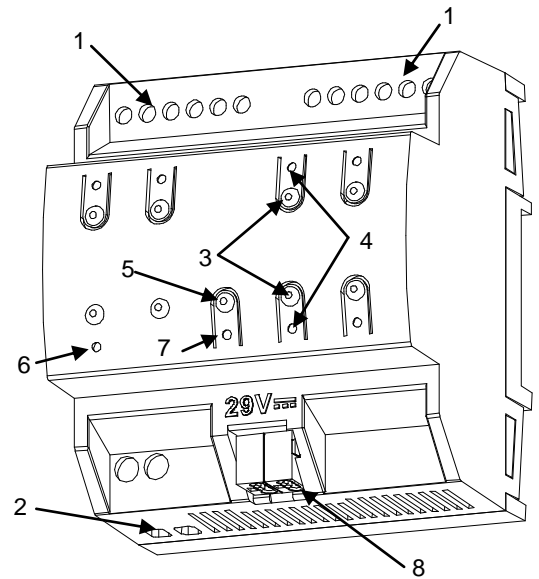


EGENSKAPER

- Styr upp till 20 DALI drivdon per kanal (max 6 kanaler).
- Automatisk detektering vid byte av drivdon.
- Fel-detektering och övervakning (ej Dalidon med multiadresser).
- Inbränning, Stand-by och Auto-frånslag för varje kanal.
- Ej lämplig för nödbelysning.
- Manuell styrning med tryckknapp och LED indikering.
- 110/230V 50/60Hz extern matning erfordras.
- Status sparas fullständigt vid spänningsbortfall.
- Integrerad KNX BCU.
- Storlek 67 x 90 x 80mm (4.5 DIN moduler).
- Montage på DIN-skena (EN 50022).
- DALI Standard kompatibel.
- CE-märkt.



Figur 1. DALIBOX Broadcast 6CH

1. DALI kanal utgång	2. Extern matning	3. DALI kanal manuell knapp	4. DALI kanal status LED
5. Programmering/Testknapp	6. Extern matning LED	7. Programmering/Test LED	8. KNX anslutning

Programmering/testknapp: Tryckknapp för att ställa in programmeringsläget. Felsäkert läge om knappen är intryckt när apparaten ansluts till KNX buss.

Programmering/Test LED: programmeringsläge indikerar (röd). När enheten går i felsäkert läge, blinkar den röd varje 0,5 sek. Testläget indikeras grönt. Under uppstart (efter återställning eller strömbrott) och om enheten inte är i säkert läge, blinkar LED indikering rött en gång.

ALLMÄNNA SYSTEMDATA

BEGREPP		BESKRIVNING		
Typ av enhet		Elektrisk styrenhet		
KNX matning	Spänning (typisk)	29VDC SELV		
	Spänningsintervall	21...31VDC		
	Maximum förbrukning	Spänning	mA	mW
		29VDC (typisk)	7	203
24VDC ⁽¹⁾	10	240		
Bussanslutning		Vanlig TP1, KNX anslutning, kabel area 0,50mm ²		
Ext. matning	Spänning och frekvens	110/230V~ 50/60Hz		
	Maximum förbrukning	150mA		
Omgivningstemperatur		från 0°C to +45°C		
Lagringstemperatur		från -20°C to +55°C		
Luftfuktighet drift		5 till 95% RH (ej kondenserande)		
Luftfuktighet lagring (relativ)		5 till 95% RH (ej kondenserande)		
Kompletterande egenskaper		Klass B		
Skyddklass		II		
Drifttyp		Kontinuerligt drift		
Enhetstyp		Typ 1		
Användningsperiod		Lång		
Kapslingklass		IP20, ren miljö		
Montering		Montera på DIN-skena (EN 50022) eller i normkapsling .		
Minimum avstånd		Ej erfordras		
Reaktion vid spänningsbortfall		Status sparas som programmerat i parameterinställning.		
Reaktion vid återställning		Status återställs och ändras så som programmerat.		
Driftindikering		Programmering LED indikering programmeringsläge (röd) och testläge (grön). Varje DALI kanal LED indikering status (blinkning = fel, se Fig. 2; fast = aktiv utgång). Matning LED indikerar matningsspänning.		
Vikt		124gr.		
PCB CTI index		175V		
Hölje		PC FR V0 halogenfri		

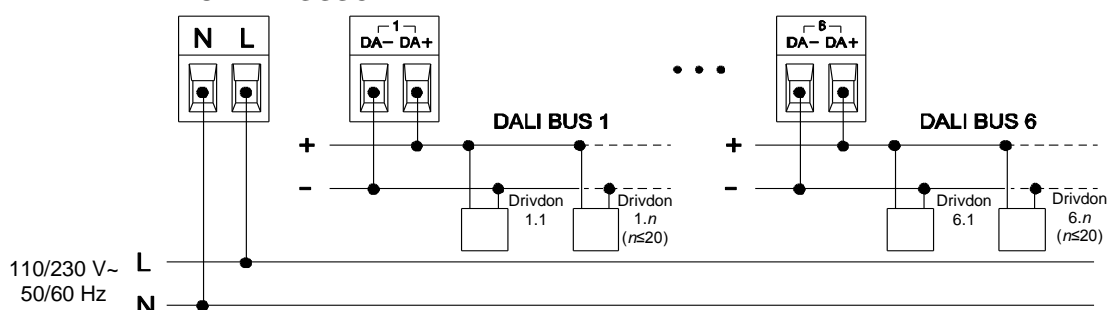
⁽¹⁾ Maximal förbrukning, värsta fall.

UTGÅNGSSPECIFIKATIONER OCH ANSLUTNINGAR AV EXTERN MATNING	
BEGREPP	BESKRIVNING
Antal utgångar	6
Kanaltyp	DALI buss
Kanalspänning	16VDC SELV
Maximum ström per utgång	40mA
Maximum DALI drivdon per kanal ⁽²⁾	20
Maximum kabel längd	300m (vid 1,5mm ²)
Kortslutningsskydd	JA
Överlastningsskydd	JA
Överspänningsskydd	JA
Anslutningstyp	Skruvplint
Kabelarea	0,5mm ² till 2,5mm ² (26-12 AWG)

⁽²⁾ Endast en DALI-adress per DALI-enhet.

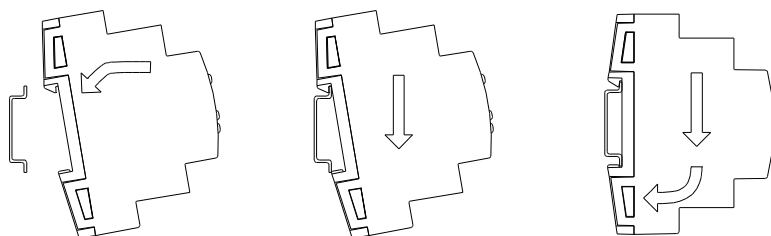
INGÅNGSSPECIFIKATIONER OCH ANSLUTNINGAR AV EXTERN MATNING		
BEGREPP	BESKRIVNING	
Avsäkring matning DALI strömförsörjning	Spänning	250V~
	Ström	4A
	Reaktionstyp	F (snabb)
Anslutningstyp	Skruvplint	
Kabelarea	0,2mm ² till 4mm ² (26-10 AWG)	

KOPPLINGSSCHEMA

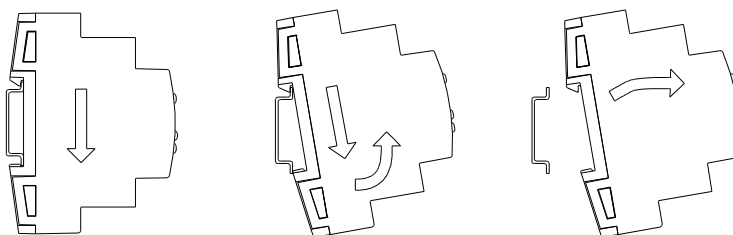


OBS: Anslutning mellan olika DALI kanaler skall undvikas.

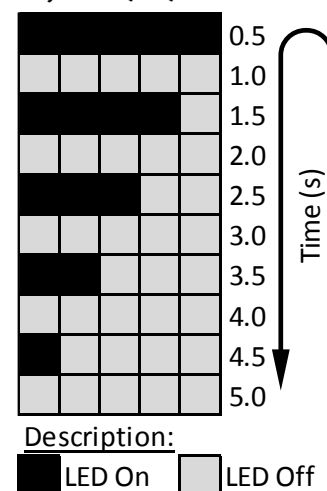
Montera DALIBOX Broadcast 6CH på DIN-skena:



Ta bort DALIBOX Broadcast 6CH från DIN-skena:



Short-circuit
Open circuit
Ballast failure
Lamp failure
Overload



Figur 2. Fel indikeringar för DALI-kanaler

⚠ SÄKERHETSINSTRUKTIONER

- Elutrustning måste vara installerad av behörig personal som följer gällande föreskrifter
- Använd 2-polig säkring. 10A dvärgbrytare rekommenderas.
- Anslut inte huvudspänning (110-230VAC) eller någon annan extern spänning någonstans på KNX linje eller DALI system.
- Anslutning av externspänning kan äventyra säkerheten i hela KNX-systemet.
- Se till att det finns tillräckligt med isolering mellan huvudspänning 110/230VAC och KNX eller DALI buss enligt gällande föreskrifter.
- Enheten skall vara åtkomlig för manövrering.
- Skyddas från vatten eller fukt. Täck inte över enheten med tyg, papper eller något annat material när de används.
- Apparaten har ett inbyggd kortslutningsskydd. Om det skulle lösa ut skall det inte återställas eller ersättas. Detta får endast göras av Zennio..
- WEEE logo betyder att enheten innehåller elektroniska delar och de måste kasseras på rätt sätt. Följ instruktioner på: <http://zennio.com/weee-regulation>.

