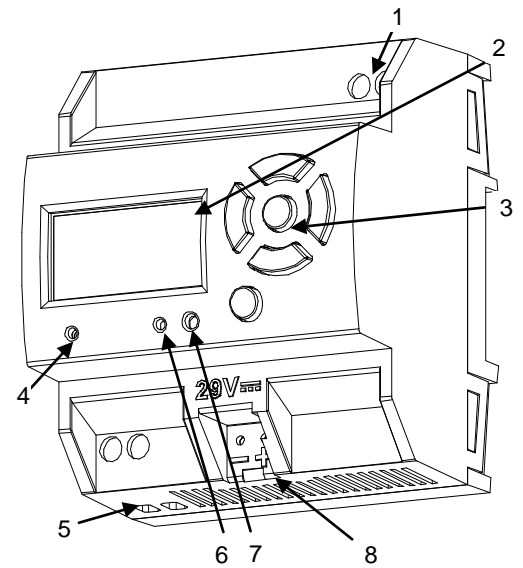


EGENSKAPER

- Styr upp till 64 DALI drivdon och upp till 32 belysningsgrupper. (16 grupper med flera drivdon och 16 singelgrupper).
- Scener och sekvenser.
- Feldetektering och övervakning.
- Inbränning, Stand-by och Auto-frånslag.
- Manuell styrning med tryckknapp och status indikering i display.
- 1.54" display (128 x 64 pixels) för inställningar och meddelande.
- Extern matning 230V 50Hz.
- Status sparas fullständigt vid KNX bussspänningsbortfall.
- Integrerad KNX BCU.
- storlek 67 x 90 x 79mm (4.5 DIN moduler).
- Montage på DIN-skena (EN 50022).
- DALI Standard kompatibel. Stöder Device Type 0,2,3,4,5,6,7.
- CE-märkt.



Figur 1. DALIBOX Interface 64/32

1. DALI buss utgång	2. Display	3. Tryckknappar manuell styrning	4. Driftindikering 230V
5. Extern matning 230VAC	6. Programmerings-LED	7. KNX Programmeringsknapp	8. KNX anslutning

Programmering/testknapp: Tryckknapp för att ställa in programmeringsläget. Felsäkert läge om knappen är intryckt när apparaten ansluts till KNX buss.

Programmering/Test LED: programmeringsläge indikerar (röd). När enheten går i felsäkert läge, blinkar den röd varje 0,5 sek. Testläget indikeras grönt. Under uppstart (efter återställning eller strömavbrott) och om enheten inte är i säkert läge, blinkar LED indikering rött en gång.

ALLMÄNNA SYSTEMDATA

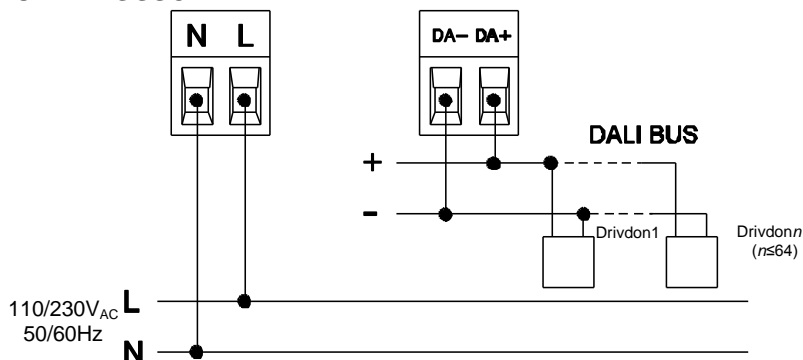
BEGREPP		BESKRIVNING		
Typ av enhet		Elektrisk styrenhet		
KNX matning	Spänning (typisk)	29VDC SELV		
	Spänningsintervall	21...31VDC		
	Maximum förbrukning	Spänning	mA	mW
		29VDC (typical)	12.5	362.5
	24VDC ⁽¹⁾	15	360	
Anslutningstyp		Vanlig TP1, KNX anslutning, kabel area 0,50mm ² , diameter 0.80 mm.		
Ext. matning	Spänning och frekvens	110/230VAC 50/60Hz		
	Maximum förbrukning	100mA		
Omgivningstemperatur		från 0°C till +45°C		
Lagringstemperatur		från -20°C till +55°C		
Luftfuktighet drift		5 till 90% RH (ej kondenserande)		
Luftfuktighet lagring		5 till 90% RH (ej kondenserande)		
Kompletterande egenskaper		Klass B		
Skyddklass		II		
Drifttyp		Kontinuerligt drift		
Enhetstyp		Typ 1		
Användningsperiod		Lång		
Kapslingklass		IP20, ren miljö		
Montering		Montage på DIN-skena(EN 50022).		
Minimum avstånd		Nej		
Reaktion vid spänningsbortfall		Status sparas som programmerat i parameterinställning.		
Reaktion vid återställning		Status återställs så som programmerat.		
Driftindikering		Programmerings-LED indikerar programmeringsläge (röd). Driftindikerings-LED indikerar externmatning (grön). Display används för både configuration av DALI-systemet och övervakning av status.		
Vikt		180g		
PCB CTI index		175V		
Hölje		PC FR V0 halogenfritt		

⁽¹⁾ Maximal förbrukning, värsta fall.

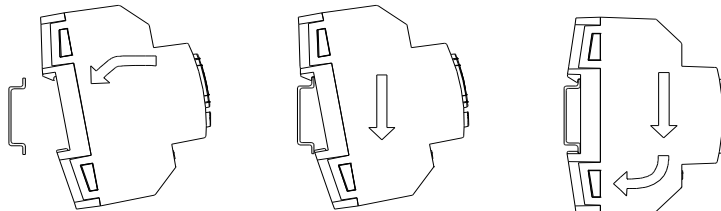
DALI UTGÅNGSSPECIFIKATIONER OCH ANSLUTNINGAR	
BEGREPP	BESKRIVNING
Antal utgångar	1
Utgångstyp	DALI bus
Utgångsspänning	17VDC SELV
Maximum ström per utgång	128mA
Maximum antal drivdon per utgång	64
Maximum antal grupper per utgång	32
Maximum kabellängd	300m (vid 1.5mm ²)
Kortslutningsskydd	JA
Överlastningsskydd	JA
Överspänningsskydd	JA
Anslutningstyp	Skruvplint
Kabelarea	0.5 till 4 mm ² (26-10 AWG)

SPECIFIKATIONER OCH ANSLUTNINGAR AV EXTERN MATNING		
BEGREPP	BESKRIVNING	
Avsäkring matning DALI strömförsörjning	Spänning	250VAC
	Ström	4A
	Reaktionstyp	F (snabb)
Anslutningstyp	Skruvplint	
Kabelarea	0,5 till 4mm ² (26-10AWG)	

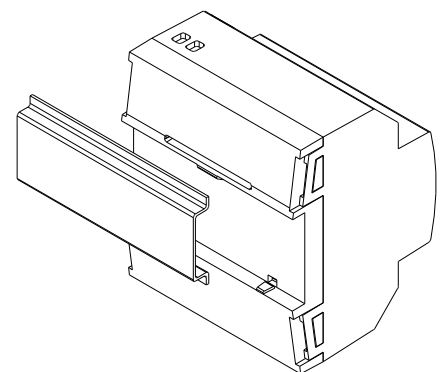
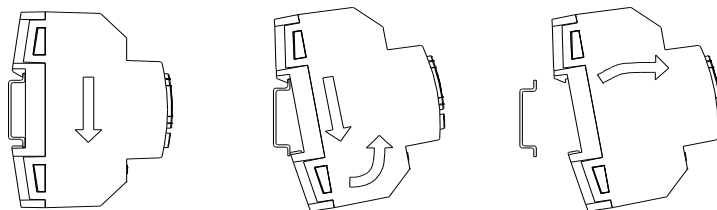
KOPPLINGSSHEMA



Montera DALIBOX Interface 64/32 på DIN-skena:



Ta bort DALIBOX Interface 64/32 från DIN- skena:



Figur 2. Montage DALIBOX Interface 64/32 på DIN-skena



SÄKERHETSINSTRUKTIONER

- Elutrustning måste vara installerad av behörig personal som följer gällande föreskrifter.
- Anslut inte huvudspänning (110-230VAC) eller någon annan extern spänning någonstans på KNX linje; Anslutning av externspänning kan äventyra säkerheten i hela KNX-systemet. Se till att det finns tillräckligt med isolering mellan växelströmskabel och KNX-linjen enligt gällande föreskrifter.
- Använd 2-polig säkring. 10A dvärgbrytare rekommenderas.
- Apparaten har ett inbyggd kortslutningsskydd. Om det skulle lösa ut skall det inte återställas eller ersättas. Detta får endast göras av Zennio.
- Enheten skall vara åtkomlig för manövrering.
- Skyddas från vatten eller fukt. Täck inte över enheten med tyg, papper eller något annat material när de används.
- WEEE logo betyder att enheten innehåller elektroniska delar och de måste kasseras på rätt sätt. Följ instruktioner på: <http://zennio.com/wEEE-regulation>.

