

CARACTERÍSTICAS

- Montaje empotrado en puertas y ventanas metálicas.
- Fabricado en ABS.
- Varios colores disponibles:
 - Blanco (ref. 990004607)
 - Marrón (ref. 990004612)
- Dimensiones: Imán: Ø24,5 x 21 mm
Contacto: Ø24,5 x 30 mm
- Contacto normalmente abierto (cuando el imán no está presente).
- Conforme a las directivas CE (Marca CE en embalaje).

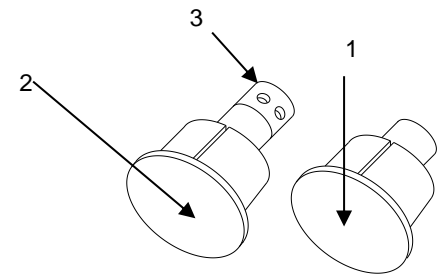
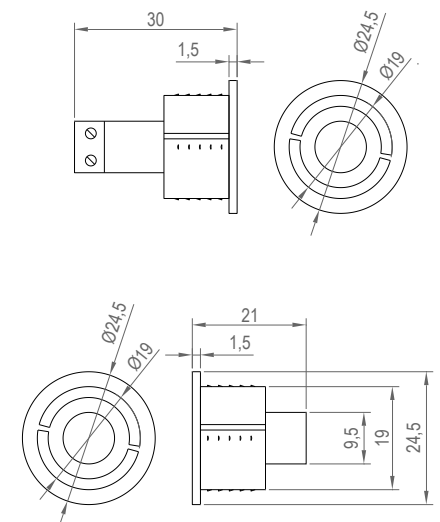


Figura 1. Contacto magnético e imán

1. Imán	2. Contacto	3. Bornes de conexión
---------	-------------	-----------------------

ESPECIFICACIONES GENERALES	
CONCEPTO	DESCRIPCIÓN
Tipo de dispositivo	Dispositivo de control de funcionamiento eléctrico
Temperatura de trabajo	-15°C to +40°C
Temperatura de almacenamiento	-20°C a +55°C
Humedad de trabajo	5 a 95% HR (Sin condensación)
Humedad de almacenamiento	5 a 95% HR (Sin condensación)
Características complementarias	Clase B
Clase de protección	II
Tipo de funcionamiento	Funcionamiento continuo
Tipo de acción del dispositivo	Tipo 1
Periodo de solicitaciones eléctricas	Largo
Grado de protección	IP20, ambiente limpio
Instalación	Montaje empotrado en puertas y ventanas
Peso	19g
Material de la carcasa	ABS

DIMENSIONES (MM)



ESPECIFICACIONES Y CONEXIONADO DE CONTACTO	
CONCEPTO	DESCRIPCIÓN
Posibilidades del contacto	Normalmente abierto (cuando el imán no está presente)
Tensión máxima	100VDC
Corriente máxima	0,5A
Potencia máxima	10W
Separación máxima entre imán y contacto	15mm
Tipo de salida	Contacto libre de tensión
Método de conexión	Bornes con tornillo
Sección de cable	0,5mm ² a 1mm ² (26-16 AWG)

INSTRUCCIONES DE MONTAJE

1. Realizar un taladro ø19mm en el borde de la puerta, aplicar cordón de silicona e introducir el imán ejerciendo presión.
2. Realizar otro taladro ø19mm en el marco de la puerta, a la misma altura que el anterior.
3. Recuperar el cableado a través del agujero del marco y conectarlos al dispositivo.
4. Aplicar cordón de silicona e introducir el contacto en el marco de la puerta ejerciendo presión.
5. Comprobar el correcto funcionamiento midiendo la continuidad al abrir y cerrar la puerta.



INSTRUCCIONES DE SEGURIDAD

- El dispositivo debe ser instalado únicamente por personal cualificado siguiendo la legislación y normativa exigible en cada país.
- No se debe exponer el aparato al agua (incluyendo condensación en el propio dispositivo), ni cubrir con ropa, papel ni cualquier otro material mientras esté en uso. No debe golpearse.
- El símbolo RAEE indica que este producto contiene componentes electrónicos y debe ser desechado de forma correcta siguiendo las instrucciones que se indican en <http://zennio.com/normativa-raee>.