

CARACTERÍSTICAS

- Montaje en superficie en puertas y ventanas.
- Varios colores disponibles:
 - Blanco (ref. 990000307)
 - Marrón (ref. 990000312)
 - Plata (ref. 990000306)
- Dimensiones: Imán: 50x14x12mm
Contacto: 50x14x12mm
- Contacto normalmente abierto (cuando el imán no está presente).
- Conforme a las directivas CE (Marca CE en embalaje).

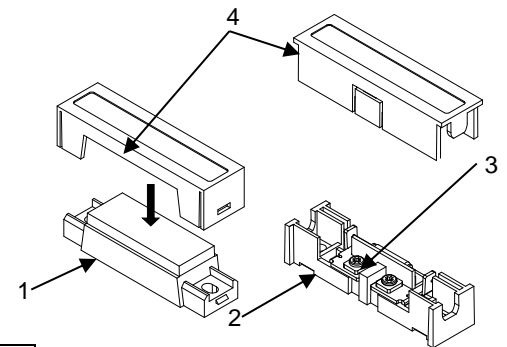


Figura 1. Contacto magnético

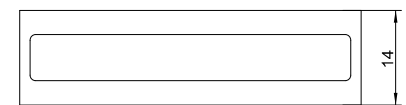
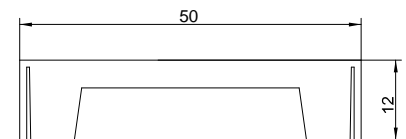
1. Imán	2. Contacto	3. Bornes de conexión	4. Envolturas
---------	-------------	-----------------------	---------------

ESPECIFICACIONES GENERALES

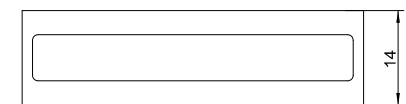
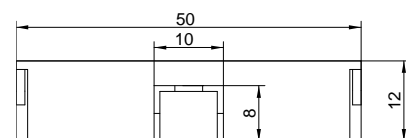
CONCEPTO	DESCRIPCIÓN
Tipo de dispositivo	Dispositivo de control de funcionamiento eléctrico
Temperatura de trabajo	0°C to +55°C
Temperatura de almacenamiento	-20°C a +55°C
Humedad de trabajo	5 a 95% HR (Sin condensación)
Humedad de almacenamiento	5 a 95% HR (Sin condensación)
Características complementarias	Clase B
Clase de protección	II
Tipo de funcionamiento	Funcionamiento continuo
Tipo de acción del dispositivo	Tipo 1
Periodo de solicitaciones eléctricas	Largo
Grado de protección	IP20, ambiente limpio
Instalación	Montaje en superficie en puertas y ventanas
Peso	21g
Material de la envolvente	ABS

DIMENSIONES

Imán



Contacto



ESPECIFICACIONES Y CONEXIONADO DE CONTACTO

CONCEPTO	DESCRIPCIÓN
Posibilidades del contacto	Normalmente abierto (cuando el imán no está presente)
Tensión máxima	100V
Corriente máxima	0,5A
Potencia máxima	10W
Separación máxima entre imán y contacto	15mm
Tipo de salida	Contacto libre de tensión
Método de conexión	Bornes con tornillo
Sección de cable	0,5mm ² a 1mm ² (26-16 AWG)

INSTRUCCIONES DE MONTAJE

1. Retirar las envolturas al imán y al contacto con ayuda de un destornillador.
2. Colocar el contacto en el marco de la puerta o ventana y marcar el lugar de los tornillos.
3. Conectar el cableado al contacto y atornillar los tornillos de fijación al marco.
4. Colocar el imán en la puerta/ventana respetando la alineación y la separación con el contacto.
5. Atornillar los tornillos de fijación del imán (incluidos) en la posición anterior.
6. Volver a colocar las envolturas al imán y al contacto (rompiendo la pestaña para salida de cables si es necesario)
7. Comprobar el funcionamiento del contacto abriendo y cerrando la puerta/ventana mientras se mide la continuidad del circuito.

Nota: Debe montarse lejos de campos magnéticos o elementos metálicos.



INSTRUCCIONES DE SEGURIDAD

- El dispositivo debe ser instalado únicamente por personal cualificado siguiendo la legislación y normativa exigible en cada país.
- No se debe exponer el aparato al agua, ni cubrir con ropa, papel ni cualquier otro material mientras esté en uso. No debe golpearse.
- El símbolo RAEE indica que este producto contiene componentes electrónicos y debe ser desechado de forma correcta siguiendo las instrucciones que se indican en <http://zennio.com/normativa-raee>.