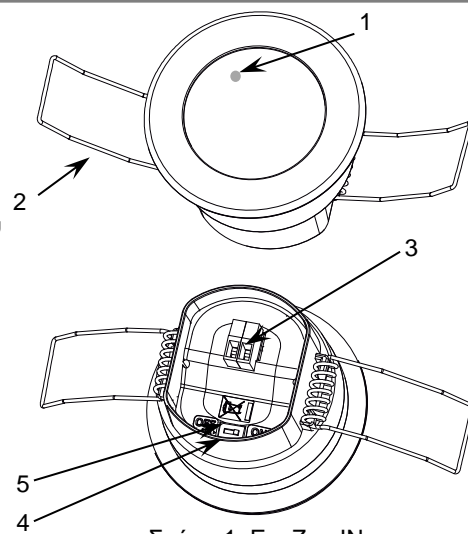


### ΧΑΡΑΚΤΗΡΙΣΤΙΚΑ

- Υποστηριζόμενο από συσκευές Zennio με ενσωματωμένες εισόδους
- Ανίχνευση κίνησης μέσω τεχνολογίας PIR
- Εύρος ανίχνευσης έως Ø 6 m
- Αισθητήριο στάθμης φωτισμού με φασματική ευαισθησία ανθρώπινου ματιού
- Εξωτερικές διαστάσεις: Ø 58 x 41 mm
- Εσωτερικές διαστάσεις: Ø 48.3 x 41 mm
- Διαστάσεις κοψίματος: Ø 51 mm κυκλικό τρυπάνι (ποτηροτρύπανο)
- Χωνευτή τοποθέτηση εντός ψευδοροφής
- Πλήρως συμμορφούμενο με τις οδηγίες CE, UKCA, RCM (σήμα στο πλάι)



Σχήμα 1: EyeZen IN

- |   |  |                            |
|---|--|----------------------------|
| 1. LED ένδειξης ανίχνευσης                | 2. Έλασμα στερέωσης                            | 3. Σημείο σύνδεσης εισόδου |
| 4. Μικροδιακόπτης LED ένδειξης ανίχνευσης | 5. Μικροδιακόπτης αισθητήριου στάθμης φωτισμού |                            |

### ΓΕΝΙΚΕΣ ΠΡΟΔΙΑΓΡΑΦΕΣ

ΧΑΡΑΚΤΗΡΙΣΤΙΚΟ	ΠΕΡΙΓΡΑΦΗ
Είδος συσκευής	Ηλεκτρική συσκευή ελέγχου λειτουργιών
Θερμοκρασία λειτουργίας	0 .. +45 °C <sup>1</sup>
Θερμοκρασία αποθήκευσης	-20 .. +55 °C
Υγρασία λειτουργίας (σχετική)	5 .. 95%
Υγρασία αποθήκευσης (σχετική)	5 .. 95%
Κλάση προστασίας	III
Τύπος λειτουργίας	Συνεχής λειτουργία
Τύπος λειτουργίας συσκευής (action type)	Τύπος 1
Περίοδος ηλεκτρικής καταπόνησης	Μεγάλη
Συμπληρωματικά χαρακτηριστικά	Κλάση B
Βαθμός προστασίας	IP20, καθαρό περιβάλλον
Εγκατάσταση	Χωνευτή τοποθέτηση σε ψευδοροφή
Ένδειξη λειτουργίας	Το LED ένδειξης ανίχνευσης αναβοσβήνει δύο φορές κατά την εκκίνηση. Η ανίχνευση κίνησης υποδηλώνεται μέσω ενός αναβοσβήσιματος (φλας) αυτού του LED (δεδομένου ότι ο μικροδιακόπτης LED ON/OFF είναι στη θέση ON).
Βάρος	38 g
Δείκτης PCB CTI	175 V
Περιβλήμα	PC/ABS FR V0 περιβλήμα ελεύθερο αλογόνου και φακός HDPE.

<sup>1</sup> Θερμοκρασίες πάνω από 35 °C μπορεί να μειώσουν το εύρος ανίχνευσης

### ΠΡΟΔΙΑΓΡΑΦΕΣ ΚΑΙ ΣΥΝΔΕΞΕΙΣ ΕΙΣΟΔΟΥ ΣΥΣΚΕΥΗΣ ZENNIO

ΧΑΡΑΚΤΗΡΙΣΤΙΚΟ	ΠΕΡΙΓΡΑΦΗ	
Σύνδεση σε μια είσοδο συσκευής Zennio	Τάση	3,3 V
	Ρεύμα	Έως 9 mA (ανάλογα με τις συνθήκες περιβάλλοντος και ρύθμισης).
Τύπος σύνδεσης	Μπλοκ ακροδεκτών με βίδα (0.3 Nm μέγιστο)	
Μέγιστο μήκος καλωδίου	30 m	
Διατομή καλωδίου	0.2-1 mm <sup>2</sup> (IEC) / 26-16 AWG (UL)	

### ΣΗΜΕΙΩΣΗ:

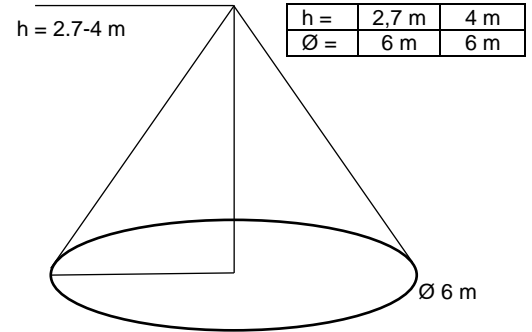
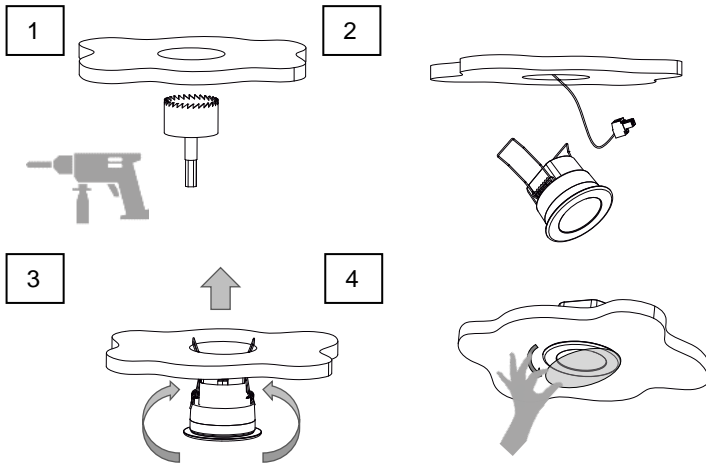
Η παράμετρος του χρόνου ανίχνευσης στην είσοδο της συσκευής Zennio, θα πρέπει να έχει τιμή μεγαλύτερη ή ίση με 5s.

### ΜΙΚΡΟΔΙΑΚΟΠΤΕΣ

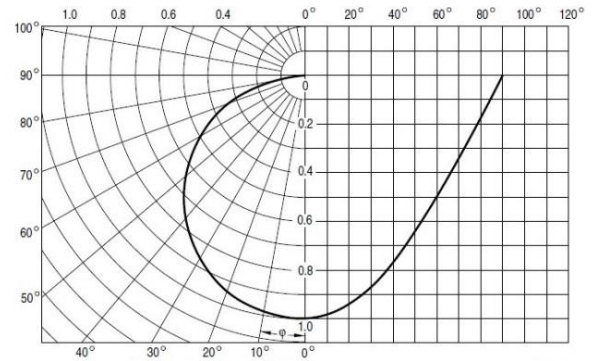
ΜΙΚΡΟΔΙΑΚΟΠΤΗΣ	Θέση ON	Θέση OFF
1 – LUX ON/OFF	Αισθητήριο φωτεινότητας ενεργό	Αισθητήριο φωτεινότητας ανενεργό
2 – LED ON/OFF	LED ανιχνευτή κίνησης ενεργό	LED ανιχνευτή κίνησης ανενεργό

## ΟΔΗΓΙΕΣ ΕΓΚΑΤΑΣΤΑΣΗΣ

1. Κάντε μια τρύπα  $\varnothing$  51 mm στο ταβάνι.
2. Τραβήξτε το καλώδιο και συνδέστε το στη συσκευή.
3. Τοποθετήστε τη συσκευή στην τρύπα του ταβανιού και ελευθερώστε τα άγκιστρα στερέωσης ώστε να κλείσουν.
4. Στερεώστε το, δίνοντας προσοχή στο να είναι σωστά σταθμισμένο και προσανατολισμένο και αφαιρέστε το προστατευτικό φιλμ από τον φακό του.



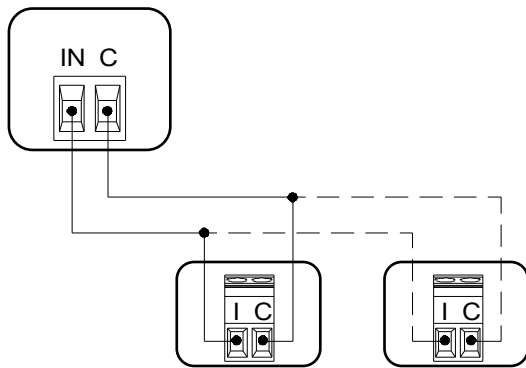
Σχήμα 2: Εύρος ανίχνευσης κίνησης



Σχήμα 3: Ευαισθησία αισθητήριου στάθμης φωτισμού

## ΔΙΑΓΡΑΜΜΑ

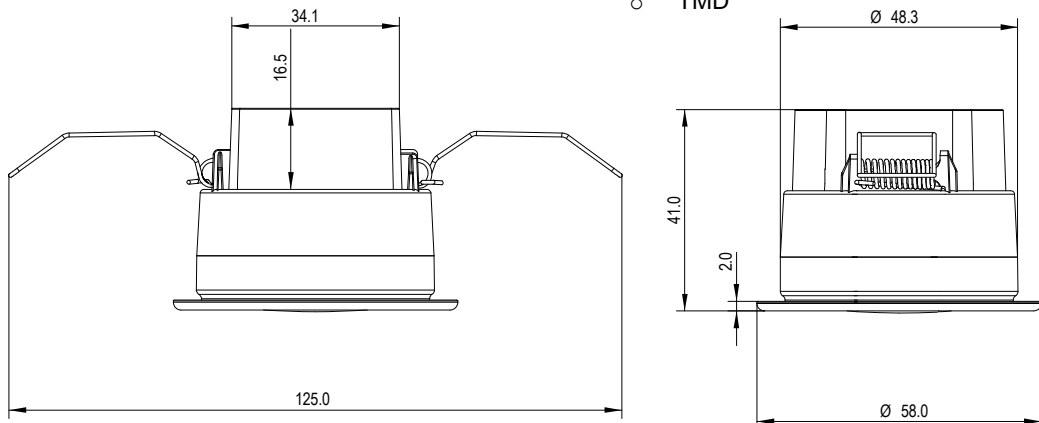
Είσοδος συσκευής Zennio



## ΣΗΜΕΙΩΣΕΙΣ:

- Εάν κρίνεται απαραίτητο, υπάρχει η δυνατότητα να επεκταθεί η περιοχή ανίχνευσης μέσω παράλληλης σύνδεσης έως και δύο αισθητήριων στην ίδια είσοδο μιας συσκευής Zennio. Σε αυτή την περίπτωση, ο αισθητήρας φωτεινότητας, μπορεί να ενεργοποιηθεί μόνο σε μια από αυτές (χρησιμοποιώντας τον μικροδιακόπτη LUX ON/OFF).
- Αυτό το εξάρτημα δεν είναι συμβατό με τα ακόλουθα προϊόντα που έχουν καταργηθεί:
  - ACTinBOX Classic
  - ACTinBOX Hybrid
  - QUAD
  - Z38i
  - Roll-ZAS
  - TMD

## ΔΙΑΣΤΑΣΕΙΣ (MM)



## ΟΔΗΓΙΕΣ ΑΣΦΑΛΕΙΑΣ ΚΑΙ ΕΠΙΠΛΕΟΝ ΣΗΜΕΙΩΣΕΙΣ

- Η εγκατάσταση πρέπει να γίνεται μόνο από εξειδικευμένους επαγγελματίες σύμφωνα πάντα με τους νόμους και τους κανονισμούς κάθε χώρας.
- ΜΗΝ συνδέετε την τάση δικτύου (230V) ή οποιαδήποτε εξωτερική τάση σε οποιοδήποτε σημείο εκτός μιας εισόδου Zennio. Θα μπορούσε να θέσει σε κίνδυνο ολόκληρο το σύστημα KNX. Η εγκατάσταση πρέπει να έχει αρκετή μόνωση μεταξύ της τάσης δικτύου(ή της βοηθητικής τάσης) και της εισόδου.
- Κρατήστε τη συσκευή μακριά από νερό (συμπεριλαμβανομένων και των συμπυκνωμάτων πάνω στη συσκευή) και μην την καλύπτετε με υφάσματα, χαρτιά ή οποιοδήποτε άλλο υλικό ενόσω είναι σε λειτουργία.
- Το λογότυπο WEEE επισημαίνει ότι αυτή η συσκευή περιλαμβάνει ηλεκτρονικά εξαρτήματα και πρέπει να αποσυρθεί βάση συγκεκριμένων οδηγιών που αναλυτικά αναφέρονται στον ιστότοπο <https://www.zennio.com/en/legal/wEEE-regulation>.