

CARACTERÍSTICAS

- Dispositivo KNX RF (RF1.R @ 868,3 MHz) para detección de movimiento.
- Detección de movimiento a través de tecnología PIR.
- Contacto antisabotaje con envíos parametrizables.
- Rango de detección de hasta Ø 6 m.
- Detección dedicada para el control de climatización.
- Funcionalidad de aviso de batería baja.
- Dimensiones externas: Ø 58,0 x 41,0 mm.
- Dimensiones internas: Ø 48,3 x 41,0 mm.
- Diámetro de corte (sierra de corona): Ø 51 mm.
- Montaje empotrado en falso techo.
- Conforme a las directivas CE, UKCA, RCM (marcas en el lado posterior).

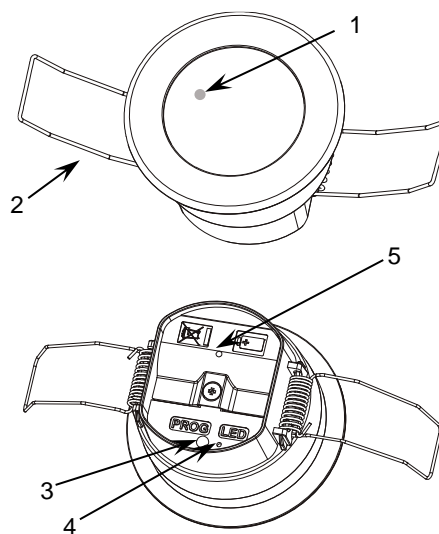


Figura 1: EyeZen RF 868

1. LED indicador de detección	2. Muelle de fijación	3. Botón de programación	4. LED de programación	5. Compartimento de la batería
-------------------------------	-----------------------	--------------------------	------------------------	--------------------------------

Botón de programación: pulsación corta para entrar en modo programación. Si se mantiene pulsado al colocar la batería, el dispositivo entra en modo seguro.

LED de programación: indica que el aparato está en modo programación (color rojo). Cuando el aparato entra en modo seguro parpadea cada 0,5 seg (color rojo). Durante la inicialización (reinicio o tras fallo de alimentación), y no estando en modo seguro, emite un destello rojo.

ESPECIFICACIONES GENERALES

CONCEPTO		DESCRIPCIÓN	
Tipo de dispositivo		Dispositivo de control de funcionamiento eléctrico	
Alimentación	Tensión (típica)	3,6 VDC	
	Tipo de batería	1/2AA (ER14250) Li-SOCI2	
	Duración de batería estimada ¹ (años)	3	
	Consumo máximo ²	mA	mW
		22,0	79,2
Tipo de comunicación		KNX RF Ready (Semidireccional)	
Frecuencia de radio		868,3 MHz	
Máxima potencia de transmisión		20 mW (13 dBm)	
Temperatura de trabajo		0 .. +45 °C ³	
Temperatura de almacenamiento		-20 .. +55 °C	
Humedad de trabajo		5 .. 95 %	
Humedad de almacenamiento		5 .. 95 %	
Características complementarias		Clase B	
Clase de protección		III	
Tipo de funcionamiento		Funcionamiento continuo	
Tipo de acción del dispositivo		Tipo 1	
Periodo de solicitaciones eléctricas		Largo	
Grado de protección		IP20, ambiente limpio	
Instalación		Montaje empotrado en falso techo	
Alcance RF ⁴		Hasta 125 m en campo abierto	
Indicador de operación		El LED de programación indica modo programación (rojo). Las detecciones de movimiento se indican con un destello rojo (en caso de que el LED se encuentre habilitado).	
Peso		39 g	
Índice CTI de la PCB		175 V	
Material de la envolvente		Envolvente de PC/ABS FR V0 libre de halógenos y lente de HDPE	

¹ Considerando 200 detecciones diarias y potencia de señal media.

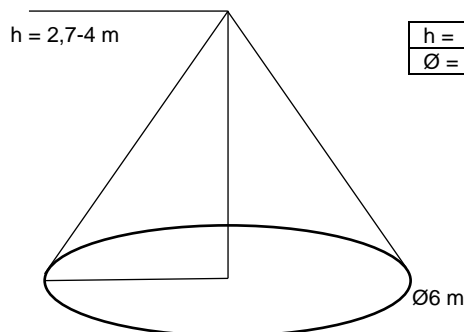
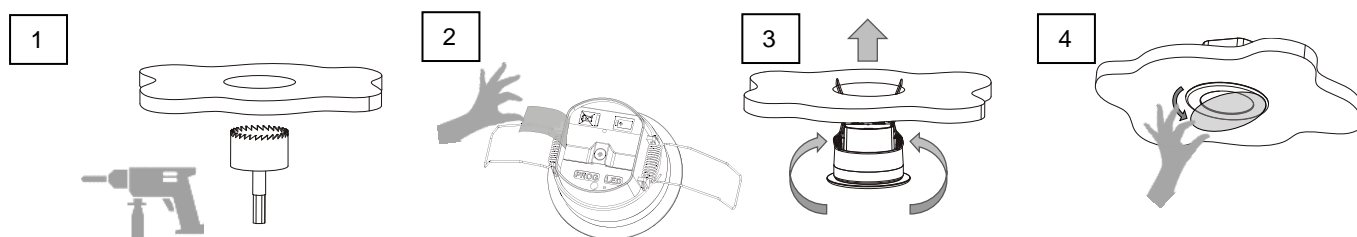
² El consumo máximo depende de la potencia de transmisión parametrizada.

³ Por encima de los 35 °C podría reducirse la distancia de detección.

⁴ El alcance máximo depende de diversos factores: condiciones atmosféricas, orientación del dispositivo, tipo y espesor de los materiales que lo rodean, etc.

INSTRUCCIONES DE INSTALACIÓN

1. Perforar en el techo un hueco de \varnothing 51 mm.
2. Quitar la cinta plástica que aísla la batería.
3. Insertar el dispositivo en el techo cerrando los muelles.
4. Fijarlo en su posición, poniendo atención en que quede nivelado y correctamente orientado, y retirar la lámina de plástico que protege la lente.



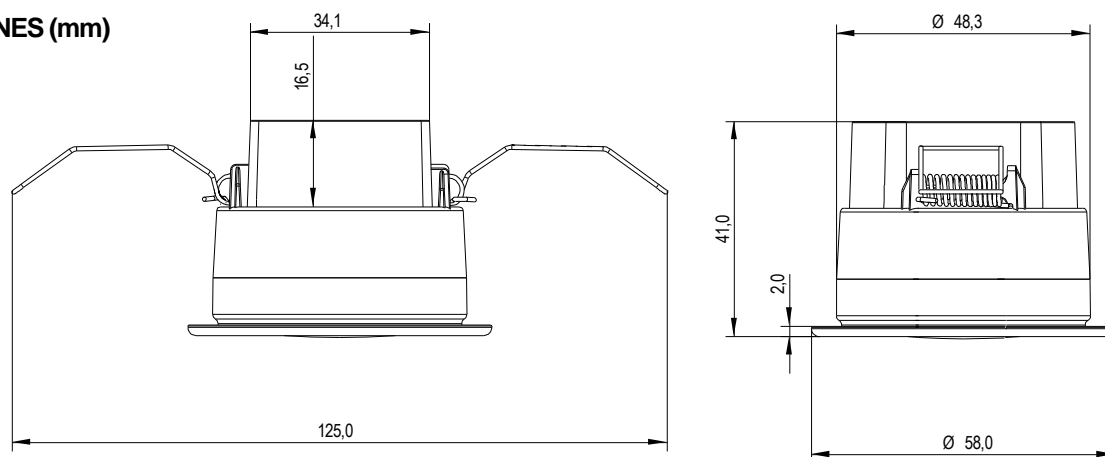
h =	2,7 m	4 m
Ø =	6 m	6 m

Figura 2: Rango de detección de movimiento

SUSTITUCIÓN DE LA BATERÍA

1. Quitar la cubierta de la batería aflojando el tornillo.
2. Quitar la batería antigua y presionar el botón de programación. Tras unos segundos (cuando el LED de programación esté apagado), poner la batería nueva teniendo cuidado de no dañar el conector de la misma y volver a colocar la cubierta de la batería.
3. Insertar el dispositivo en el techo cerrando los muelles.
4. Fijarlo en su posición, poniendo atención en que quede nivelado y correctamente orientado.

DIMENSIONES (mm)



⚠ INSTRUCCIONES DE SEGURIDAD Y NOTAS ADICIONALES

- El dispositivo debe ser instalado únicamente por personal cualificado siguiendo la legislación y normativa exigible en cada país.
- Este dispositivo no es adecuado para su uso en aplicaciones de seguridad de sistemas de alarma.
- Evitar la instalación del dispositivo cerca de dispositivos radioeléctricos. Los materiales del edificio y de los elementos cercanos pueden influir en su radio de cobertura.
- No se debe exponer este aparato al agua (incluyendo la condensación en el propio dispositivo), ni cubrir con ropa, papel ni cualquier otro material mientras esté en uso.
- El símbolo RAEE indica que este producto contiene componentes electrónicos y debe ser desechado de forma correcta siguiendo las instrucciones que se indican en <https://www.zennio.com/legal/normativa-raee>.
- Este dispositivo incluye software con licencias específicas. Para más detalles, consultar <http://zennio.com/licenses>.