

CARACTERÍSTICAS

- Detección de movimiento a través de tecnología PIR.
- Rango de detección de hasta Ø 6 m.
- Sensor de nivel de iluminación con la sensibilidad espectral del ojo humano.
- 6 canales de detección de movimiento.
- 2 canales de regulación constante de luz.
- Detección de ocupación.
- 10 funciones lógicas.
- Salvado de datos completo en caso de fallo de bus KNX.
- BCU KNX integrada (TP1-256).
- Dimensiones externas: Ø 58 x 41 mm.
- Dimensiones internas: Ø 48,3 x 41 mm.
- Diámetro de corte (sierra de corona): Ø 51 mm.
- Montaje empotrado en falso techo.
- Conforme a las directivas CE, UKCA, RCM (marcas en el lado posterior).

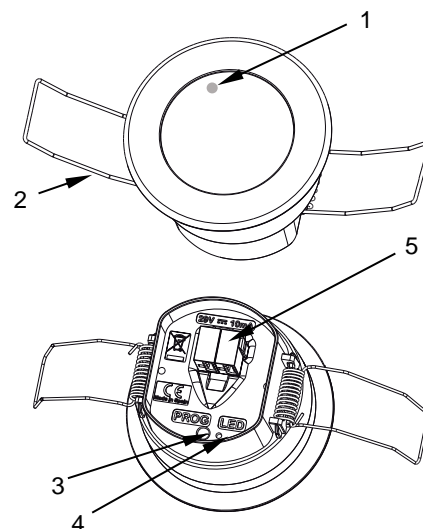


Figura 1: EyeZen TP

1. LED indicador de detección	2. Muelle de fijación	3. Botón de programación
4. LED de programación		5. Conector KNX

Botón de programación: pulsación corta para entrar en modo programación. Si se mantiene pulsado al aplicar la tensión de bus, el dispositivo entra en modo seguro.

LED de programación: indica que el aparato está en modo programación (color rojo). Cuando el aparato entra en modo seguro parpadea cada 0,5 seg (color rojo). Durante la inicialización (reinicio o tras fallo de bus KNX), y no estando en modo seguro, emite un destello rojo.

ESPECIFICACIONES GENERALES

CONCEPTO		DESCRIPCIÓN		
Tipo de dispositivo		Dispositivo de control de funcionamiento eléctrico		
Alimentación KNX	Tensión (típica)	29 VDC MBTS		
	Margen de tensión	21-31 VDC		
	Consumo máximo	Tensión	mA	mW
		29 VDC (típica)	4	116
24 VDC ¹	10	240		
Tipo de conexión		Conector típico de bus TP1 para cable rígido de 0,8 mm Ø		
Alimentación externa		No requerida		
Temperatura de trabajo		0 .. +45 °C ²		
Temperatura de almacenamiento		-20 .. +55 °C		
Humedad de trabajo		5 .. 95 %		
Humedad de almacenamiento		5 .. 95 %		
Características complementarias		Clase B		
Clase de protección		III		
Tipo de funcionamiento		Funcionamiento continuo		
Tipo de acción del dispositivo		Tipo 1		
Periodo de solicitaciones eléctricas		Largo		
Grado de protección		IP20, ambiente limpio		
Instalación		Montaje empotrado en falso techo		
Espaciados mínimos		No requeridos		
Respuesta ante fallo de bus KNX		Salvado de datos según parametrización		
Respuesta ante recuperación de bus KNX		Recuperación de datos según parametrización		
Indicador de operación		El LED de programación indica modo programación (rojo). La inicialización del sensor de movimiento, tras alimentar el dispositivo, se indica a través del LED detección (parpadeo rojo). Las detecciones de movimiento se indican con un destello rojo (en caso de que el LED se encuentre habilitado).		
Peso		39 g		
Índice CTI de la PCB		175 V		
Material de la envolvente		Envolvente de PC/ABS FR V0 libre de halógenos y lente de HDPE		

¹ Consumo máximo en el peor escenario (modelo Fan-In KNX).

² Por encima de los 35 °C podría reducirse la distancia de detección

INSTRUCCIONES DE INSTALACIÓN

1. Perforar en el techo un hueco de \varnothing 51 mm.
2. Recuperar el cableado y conectarlo al dispositivo.
3. Insertar el dispositivo en el techo cerrando los muelles.
4. Fijarlo en su posición, poniendo atención en que quede nivelado y correctamente orientado, y retirar la lámina de plástico que protege la lente.

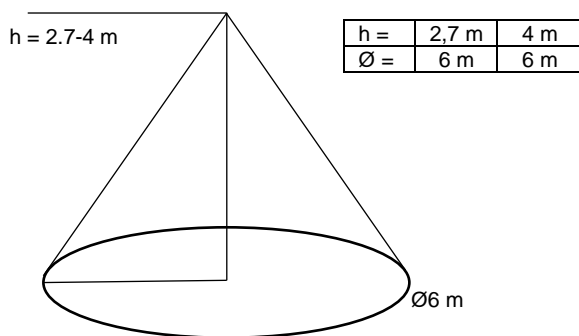
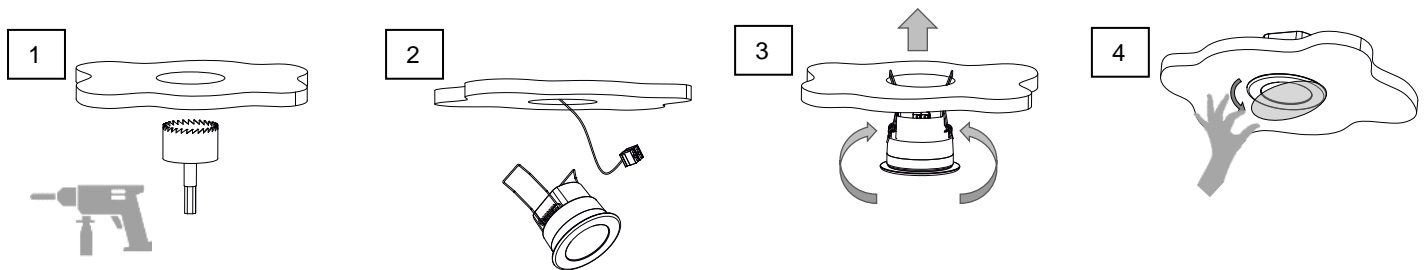


Figura 2: Rango de detección de movimiento

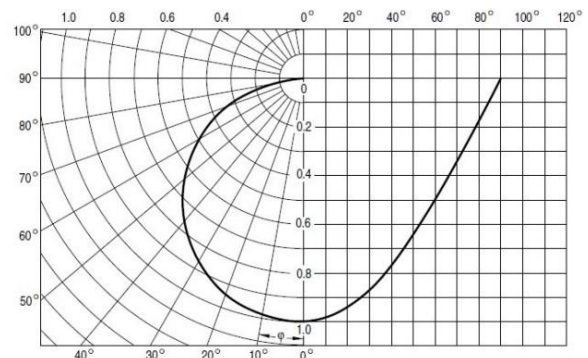
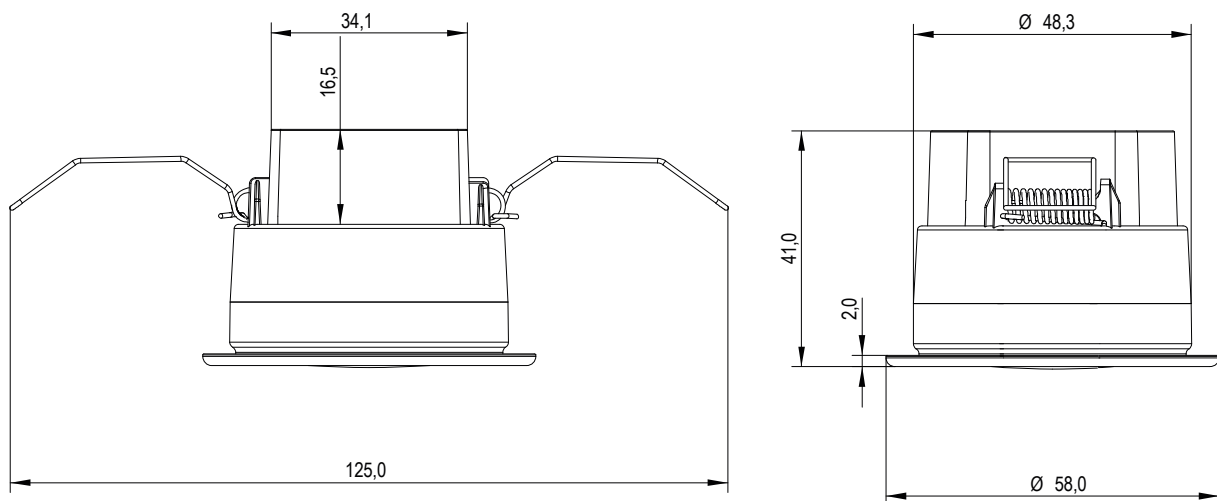


Figura 3: Sensibilidad del sensor de nivel de iluminación en función del ángulo de la luz

DIMENSIONES (mm)



INSTRUCCIONES DE SEGURIDAD Y NOTAS ADICIONALES

- El dispositivo debe ser instalado únicamente por personal cualificado siguiendo la legislación y normativa exigible en cada país.
- No debe conectarse la tensión de red ni otras tensiones externas a ningún punto del bus KNX; esto pondría en peligro la seguridad eléctrica de todo el sistema KNX. La instalación debe contar con suficiente aislamiento entre la tensión de red (o auxiliar) y el bus KNX o los conductores de otros elementos accesorios que pudiese haber.
- No se debe exponer este aparato al agua (incluyendo la condensación en el propio dispositivo), ni cubrir con ropa, papel ni cualquier otro material mientras esté en uso.
- El símbolo RAEE indica que este producto contiene componentes electrónicos y debe ser desechado de forma correcta siguiendo las instrucciones que se indican en <https://www.zennio.com/legal/normativa-raee>.
- Este dispositivo incluye software con licencias específicas. Para más detalles, consultar <http://zennio.com/licenses>.