

ХАРАКТЕРИСТИКИ

- Требуется внешнее напряжение 110В 50/60Гц
- До 3 скоростей управления потолочными вентиляторами
- Ручное управление с помощью кнопки и LED индикатора
- 10 логических функций
- Полное сохранение данных при сбое шины KNX
- Встроенный KNX интерфейс BCU
- Размер 67 x 90 x 35мм (2 TE)
- Установка на DIN рейку (EN 50022) путем нажатия
- Соответствие директивам CE (отметка "CE" на правой стороне)

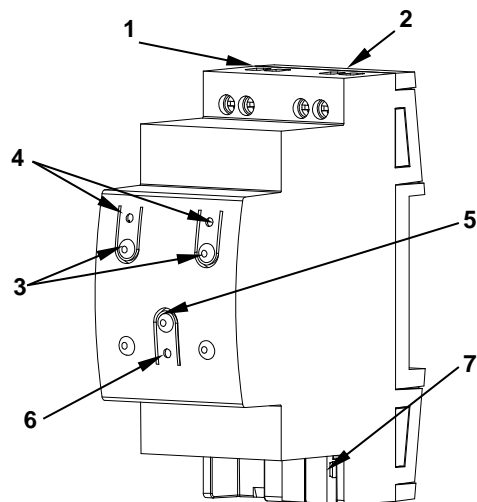


Рисунок 1: FANinBOX 110V 1CH

1. Вход источника питания	2. Выход вентилятора	3. Кнопки управления скоростью	4. LED индикаторы скорости
5. Кнопка програм./тестир. KNX	6. LED програм./тестир. KNX	7. Клеммник шины KNX	

Кнопка програм./тестир. KNX: короткое нажатие кнопки переводит модуль в режим программирования. Подключение модуля к шине KNX при нажатой кнопке программирования переводит модуль в безопасный режим. Нажмите и удерживайте кнопку более 3 секунд для перехода в ручной режим (тестирования).

LED програм. KNX: в режиме программирования красный LED горит непрерывно. В безопасном режиме LED мигает красным цветом каждые 0.5 секунды. Зеленый LED указывает на режим внутреннего тестирования. При включении устройства (сброс или после сбоя питания шины KNX), если оно не находится в безопасном режиме, то LED начнет мигать синим цветом.

ОБЩИЕ ХАРАКТЕРИСТИКИ

ХАРАКТЕРИСТИКА		ОПИСАНИЕ		
Назначение устройства		Автоматизация зданий и домашняя автоматизация		
Питание KNX	Напряжение (типичное)	29V=, безопасное (SELV)		
	Допустимое напряжение	21...31V=		
	Максимальное потребление	Номинальное напряжение	мА	мВт
		29V= (типичное)	3.9	113.1
24V= ¹	10	240		
Тип клеммника		Стандартный TP1 для жесткого кабеля 0.80мм Ø		
Внешний источник питания		110В~ 50/60Гц		
Температура эксплуатации		0°C .. +55°C		
Температура хранения		-20°C .. +55°C		
Влажность во время работы		5 .. 95%		
Влажность при хранении		5 .. 95%		
Дополнительные характеристики		Класс В		
Класс защищенности		II / III (4000В)		
Режим работы		Непрерывно		
Тип действия устройства		Тип 1		
Время работы под нагрузкой		Длительное		
Степень защиты корпуса		IP20 / 2, в чистой среде		
Инсталляция		Отдельное устройство монтируется на DIN рейку (EN 50022) в электрическом шкафу		
Минимальный зазор между приборами		Не требуется		
Реакция на сбой шины KNX		Сохранение данных согласно параметризации		
Реакция на перезапуск шины KNX		Восстановление данных согласно параметризации		
Индикация режимов работы		LED програм. KNX в режиме программирования горит красным цветом, в режиме теста – зеленым. LEDы выходов указывают на их статус (горят непрерывно = полная скорость; быстрое/медленное мигание = высокая/низкая скорость; выкл.=остановлен).		
Вес		109г		
Индекс PCB CTI		175В		
Материал корпуса / Температура испытания твердости давлением шарика		PC FR V0, не содержит галогенов / 75°C (корпус) - 125°C (разъемы)		

¹ Максимальное потребление при самых неблагоприятных обстоятельствах (модель KNX Fan-In)

ХАРАКТЕРИСТИКИ И ПОДКЛЮЧЕНИЕ ВЫХОДОВ	
ХАРАКТЕРИСТИКА	ОПИСАНИЕ
Количество выходов	1
Тип выхода	Устройство управления с помощью реле
Максимальная рекомендуемая нагрузка на выход	100Вт
Минимальная нагрузка на выход	30Вт
Защита от короткого замыкания	НЕТ
Защита от перегрузки	НЕТ
Тип соединения	Винтовой клеммник
Поперечное сечение кабеля	0,5-2,5мм ² (IEC) / 26-12AWG (UL)
Выходов на одну общую клемму	1
Максимальное время отклика	15мс
Механический срок службы (циклы, минимум)	3 000 000
Электрический срок службы (циклы, минимум) ¹	100000 при 8А / 25000 при 16А (В~)

¹ Срок службы может меняться в зависимости от типа нагрузки.

ХАРАКТЕРИСТИКИ И ПОДКЛЮЧЕНИЕ ВНЕШНЕГО ИСТОЧНИКА ПИТАНИЯ	
ХАРАКТЕРИСТИКА	ОПИСАНИЕ
Номинальное напряжение	110В~
Тип соединения	Винтовой клеммник
Поперечное сечение кабеля	0,5-2,5мм ² (IEC) / 26-12AWG (UL)

СХЕМЫ ПОДКЛЮЧЕНИЯ

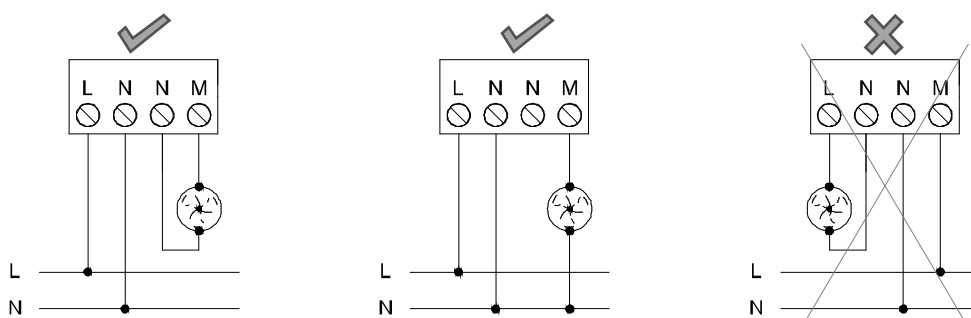
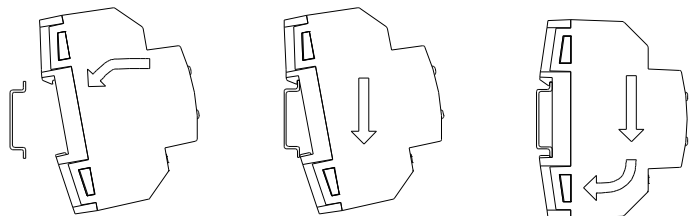


Рисунок 2: Схема подключения вентилятора

⚠ Для того чтобы убедиться, что реле находятся в необходимом статусе, пожалуйста, перед подачей напряжения в цепь, проверьте, что устройство подключено к шине KNX.

⚠ Используйте для потолочных вентиляторов. Во избежание поломок, не используйте для других видов нагрузок.

Установка FANinBOX 110В 1СН на DIN рейку:



Демонтаж FANinBOX 110В 1СН с DIN рейки:

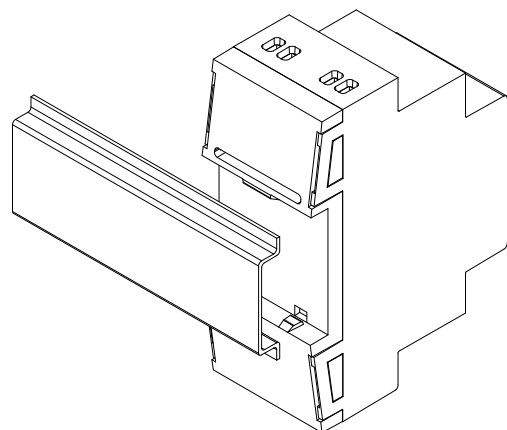
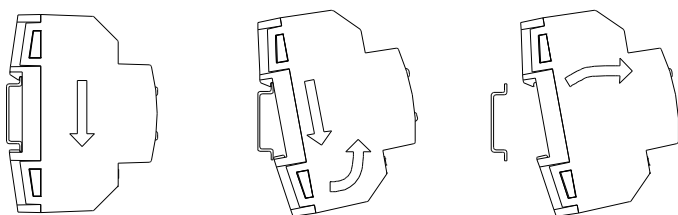


Рисунок 3: Установка FANinBOX 110В 1СН на DIN рейку

ИНСТРУКЦИИ ПО БЕЗОПАСНОСТИ

- Установка должна производиться только квалифицированными специалистами в соответствии с законами и правилами, применяемыми в каждой отдельной стране.
- Не подключайте сетевое напряжение или какое-либо другое внешнее напряжение к шине KNX; это может представлять угрозу для работы всей системы KNX. Необходимо обеспечить достаточную изоляцию между сетевым (или дополнительным) напряжением и шиной KNX или проводами других аксессуаров, если они устанавливаются.
- Электроустановка должна включать защитное устройство, обеспечивающее отключение всех полюсов питающей электросети. Рекомендуется устанавливать автоматический мини-выключатель на 10А. Во избежание несчастных случаев, он должен быть открыт во время проведения манипуляций с устройством.
- После установки устройства (на щиток или в коробку) доступ к нему должен быть ограничен.
- Беречь от воды, не накрывать тканью, бумагой и другими материалами во время работы.
- Логотип WEEE означает, что данное устройство содержит электронные компоненты и должно быть утилизировано в соответствии с инструкциями <http://zennio.com/weee-regulation>.
- Это устройство содержит программное обеспечение, на которое распространяются определенные лицензии. Подробнее см. <http://zennio.com/licenses>.