

#### CARACTERÍSTICAS

- Sonda de temperatura con precisión de 0,5 °C (@25 °C).
- Dimensiones 82 x 82 x 24,8 mm.
- Montaje empotrado en caja de mecanismos.
- Conforme a las directivas CE (marca CE en la parte posterior).

1. Conector	2. Clips de fijación	3. Cristal frontal
-------------	----------------------	--------------------

ESPECIFICACIONES GENERALES	
CONCEPTO	DESCRIPCIÓN
Temperatura de trabajo	0 .. +55 °C
Temperatura de almacenamiento	-20 .. +55 °C
Humedad de trabajo	5 .. 95 %
Humedad de almacenamiento	5 .. 95 %
Instalación	Montaje empotrado en caja de mecanismos
Peso	68 g
Índice CTI de la PCB	175 V
Material de la envolvente	PC+ABS FR V0
Método de conexión	Bornes enchufables con tornillo
Sección de cable	0,2-1,5 mm <sup>2</sup> (IEC) / 28-14 AWG (UL)

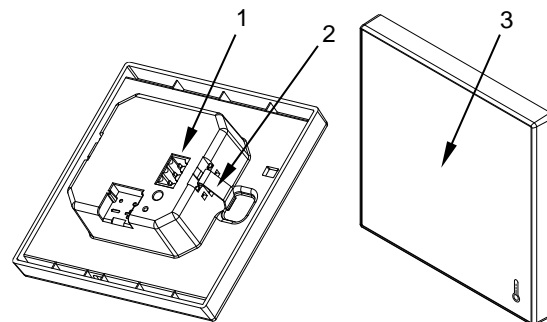
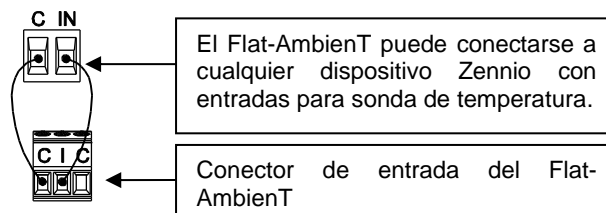


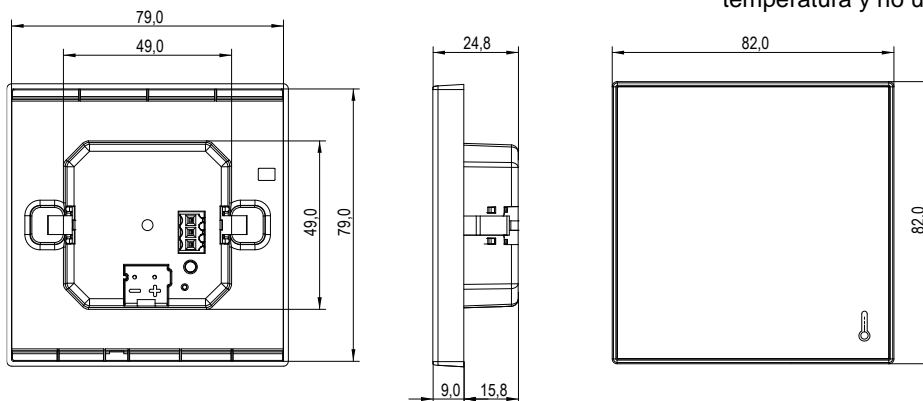
Figura 1. Flat AmbientT

#### DIAGRAMA DE CONEXIONES



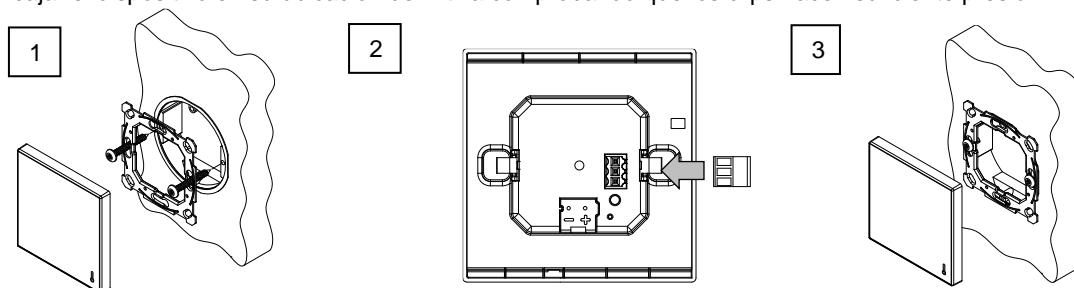
**Nota:** Este producto es sólo una sonda de temperatura y no un dispositivo KNX.

#### DIMENSIONES (mm)



#### INSTRUCCIONES DE INSTALACIÓN

1. Colocar la placa metálica en la caja empotrada estándar (cuadrada o redonda), utilizando los tornillos de la caja.
2. Enchufar el conector en la parte trasera.
3. Encajar el dispositivo en su ubicación definitiva comprobando que los clips hacen suficiente presión.



#### INSTRUCCIONES DE SEGURIDAD Y NOTAS ADICIONALES

- El dispositivo debe ser instalado únicamente por personal cualificado siguiendo la legislación y normativa exigible en cada país.
- No debe conectarse la tensión de red ni otras tensiones externas a ningún punto del bus KNX; esto pondría en peligro la seguridad eléctrica de todo el sistema KNX. La instalación debe contar con suficiente aislamiento entre la tensión de red (o auxiliar) y el bus KNX o los conductores de otros elementos accesorios que pudiese haber.
- No se debe exponer este aparato al agua, ni cubrir con ropa, papel ni cualquier otro material mientras esté en uso.
- El símbolo RAEE indica que este producto contiene componentes electrónicos y debe ser desechado de forma correcta siguiendo las instrucciones que se indican en <http://zennio.com/normativa-raee>.