

### CARACTÉRISTIQUES

- Sonde de température avec une précision de 0,5°C (@25°C).
- Dimensions 82 x 82 x 24,8 mm.
- Montage encastré dans boîtier de mécanismes.
- Conforme aux directives CE (marque CE au dos du dispositif).

1. Connecteurs:	2. Clips de fixation	3. Verre frontal
-----------------	----------------------	------------------

SPÉCIFICATIONS GÉNÉRALES	
CONCEPT	DESCRIPTION
Température de travail	0 .. +55 °C
Température de stockage	-20 .. +55 °C
Humidité relative de fonctionnement	5 .. 95 %
Humidité de stockage	5 .. 95 %
Installation	Montage encastré dans boîtier de mécanismes
Poids	68 g
Indice CTI de la PCB	175 V
Matériel de la carcasse	PC+ABS FR V0
Méthode de connexion	Bornier enfichables à vis
Section de câble	0,2-1,5 mm <sup>2</sup> (IEC) / 28-14 AWG (UL)

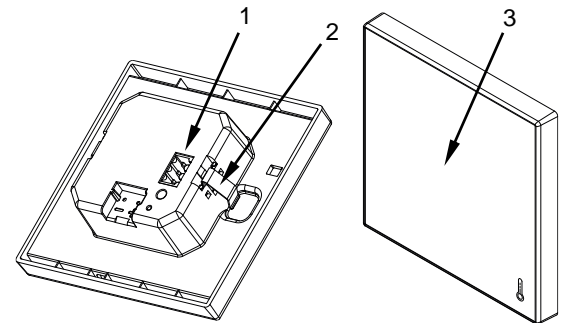
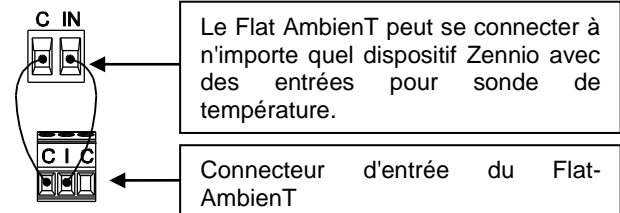


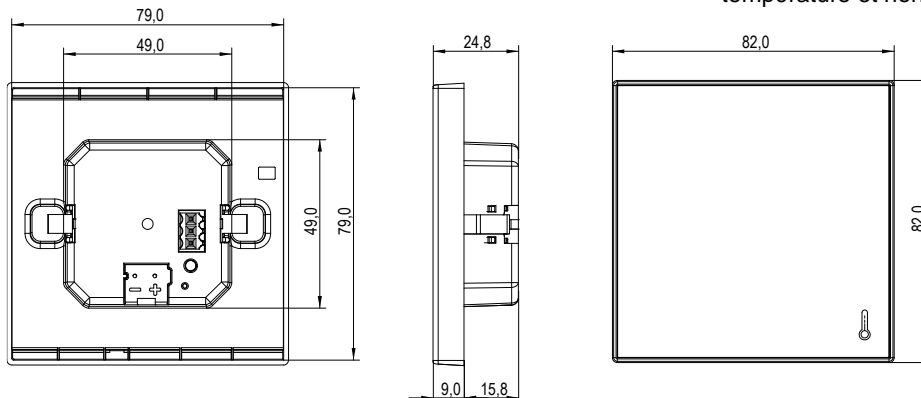
Figure 1. Flat AmbientT

### SCHÉMA DE CÂBLAGES



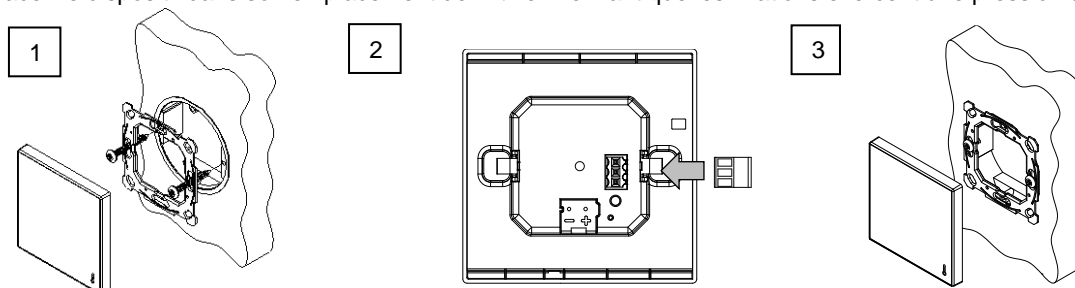
**Note :** Ce dispositif est seulement une sonde de température et non un dispositif KNX.

### DIMENSIONS (mm)



### INSTRUCTIONS D'INSTALLATION

1. Placez le support métallique sur le boîtier encastré standard (carré ou rond), en utilisant les vis du boîtier.
2. Branchez le connecteur de bus KNX sur l'arrière du dispositif.
3. Placez le dispositif dans son emplacement définitif en vérifiant que les fixations exercent une pression suffisante.



### INSTRUCTIONS DE SÉCURITÉ ET NOTES ADDITIONNELLES

- Le dispositif doit être installé uniquement par des techniciens qualifiés en suivant les règles et normes exigées dans chaque pays.
- Il ne faut pas brancher la tension du réseau ni d'autres tensions externes sur aucun point du bus KNX; cela pourrait compromettre la sécurité électrique de tout le système KNX. L'installation doit compter avec une isolation suffisante entre la tension du réseau (ou auxiliaire) et le bus KNX ou les conducteurs des autres éléments accessoires qu'il pourrait y avoir.
- Ne pas exposer cet appareil à l'eau, ni le couvrir avec des vêtements, papiers ou autre matériel durant son fonctionnement.
- Le symbole RAEE indique que ce produit contient des composants électroniques et doit être éliminé de façon adéquate en suivant les instructions indiquées dans la page <http://zennio.com/normativa-raee>.