

CARACTERÍSTICAS

- Medición de temperatura y humedad relativa en interiores.
- Alarmas de temperatura, humedad relativa y condensación.
- Medición de temperatura de punto de rocío.
- Notificación de humedad relativa mediante LED de colores.
- Funciones lógicas.
- 2 entradas configurables como entradas binarias, sensor de temperatura o detector de movimiento.
- Salvado de datos completo en caso de fallo de bus KNX.
- BCU KNX integrada.
- Dimensiones 81 x 81 x 28mm.
- Montaje empotrado en caja de mecanismos.
- Conforme a las directivas CE (marca CE en la parte trasera).

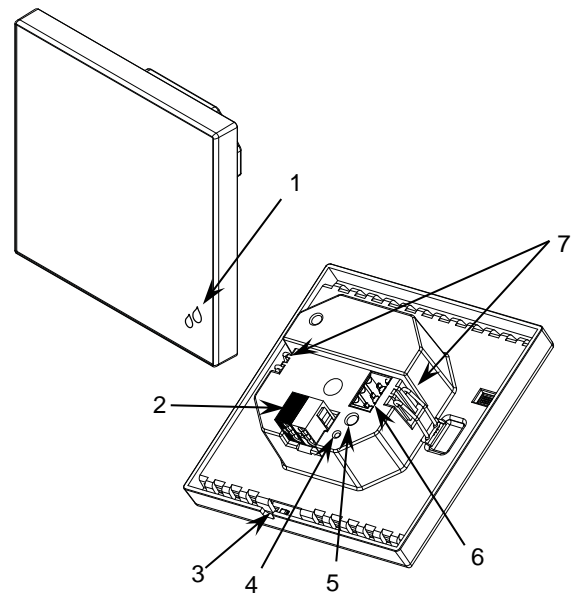


Figura 1: Flat Sensato

1. LED de notificación de humedad	2. Conector KNX	3. Sensor de temperatura y humedad con membrana de protección
4. LED de programación	5. Botón de programación	6. Conector de entradas
		7. Clips de sujeción

Botón de programación: pulsación corta para entrar en modo programación. Si se mantiene pulsado al aplicar la tensión de bus, el dispositivo entra en modo seguro.

LED de programación: indica que el aparato está en modo programación (color rojo). Cuando el aparato entra en modo seguro parpadea cada 0,5seg (color rojo). Durante la inicialización (reinicio o tras fallo de bus KNX), y no estando en modo seguro, emite un destello rojo.

ESPECIFICACIONES GENERALES

CONCEPTO		DESCRIPCIÓN		
Tipo de dispositivo		Dispositivo de control de funcionamiento eléctrico		
Alimentación KNX	Tensión (típica)	29VDC MBTS		
	Margen de tensión	21..31VDC		
	Consumo máximo	Tensión	mA	mW
		29VDC (típica)	7	203
	24VDC ¹	10	240	
Tipo de conexión		Conector típico de bus TP1 para cable rígido de 0,8 mm Ø		
Alimentación externa		No requerida		
Temperatura de trabajo		0°C .. +55°C		
Temperatura de almacenamiento		-20°C .. +55°C		
Humedad de trabajo		5 .. 95%		
Humedad de almacenamiento		5 .. 95%		
Características complementarias		Clase B		
Clase de protección		III		
Tipo de funcionamiento		Funcionamiento continuo		
Tipo de acción del dispositivo		Tipo 1		
Periodo de solicitudes eléctricas		Largo		
Grado de protección		IP20, ambiente limpio		
Instalación		Montaje empotrado en caja de mecanismos.		
Espaciados mínimos		No requeridos		
Respuesta ante fallo de bus KNX		Salvado de datos según parametrización		
Respuesta ante recuperación de bus KNX		Recuperación de datos según parametrización		
Indicador de operación		El LED de programación indica modo programación (rojo). El LED de notificación de humedad puede parametrizarse para indicar la medición de humedad relativa de confort, extrema o muy extrema mediante una luz verde, amarilla o roja respectivamente.		
Peso		81g		
Índice CTI de la PCB		175V		
Material de la carcasa		PC+ABS FR V0 libre de halógenos		

¹ Consumo máximo en el peor escenario (modelo Fan-In KNX)

ESPECIFICACIONES DE SENSOR INTERNO	
CONCEPTO	DESCRIPCIÓN
Rango de temperatura	-40°C a 80°C
Precisión de temperatura / Exactitud de temperatura	0.1°C / ±0.5°C (@ 25°C)
Rango de humedad	0% a 100% HR
Tiempo de respuesta de humedad	1s
Precisión de humedad / Exactitud de humedad	1% / ±3% HR
Deriva en la humedad	±0.5% HR por año en aire normal

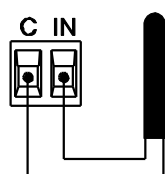
ESPECIFICACIONES Y CONEXIONADO DE ENTRADAS	
CONCEPTO	DESCRIPCIÓN
Número de entradas	2
Entradas por común	2
Tensión de trabajo	3,3VDC en el común
Corriente de trabajo	1mA @ 3,3VDC (por cada entrada)
Tipo de contacto	Libre de potencial
Método de conexión	Bornes enchufables con tornillo
Sección de cable	0,2-1,5mm ² (IEC) / 28-14AWG (UL)
Longitud de cableado máxima	30m
Longitud de la sonda NTC	1,5m (extensible hasta 30m)
Precisión NTC (a 25°C) ²	±0,5°C
Resolución de la temperatura	0,1°C
Tiempo máximo de respuesta	10ms

² Para sondas de temperatura Zennio.

CONEXIONADO DE ENTRADAS

Se permite cualquier combinación de los siguientes accesorios en las entradas:

Sonda de Temperatura



Sonda de temperatura de Zennio.

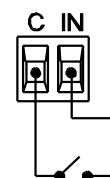
Sensor de Movimiento



Hasta dos sensores de movimiento conectados en paralelo en la misma entrada del dispositivo

Terminal de conexión de sensores de movimiento Zennio*

Interruptor/Sensor/ Pulsador

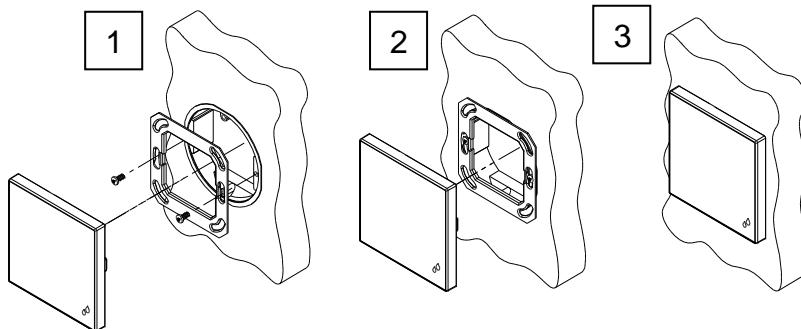


* En el caso del sensor ZN110-DETEC-P, colocar su micro interruptor 2 en **posición Type B**.

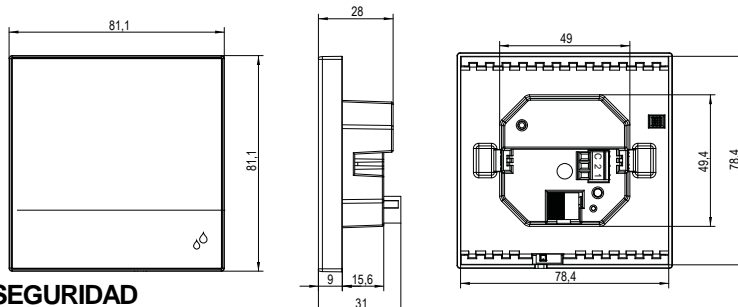
INSTRUCCIONES DE INSTALACIÓN

⚠ IMPORTANTE:

1. La caja empotrada debe estar completamente sellada una vez los cables estén en su interior. Se puede emplear espuma de poliuretano, silicona o un material de construcción no transpirable similar.
2. El dispositivo no debe instalarse ni en zonas de paso de corriente de aire ni en zonas de radiación solar directa.
3. El sensor de temperatura y humedad está protegido contra el polvo mediante una membrana que no debe retirarse.



DIMENSIONES



⚠ INSTRUCCIONES DE SEGURIDAD

- El dispositivo debe ser instalado únicamente por personal cualificado siguiendo la legislación y normativa exigible en cada país.
- No debe conectarse la tensión de red ni otras tensiones externas a ningún punto del bus KNX; esto pondría en peligro la seguridad eléctrica de todo el sistema KNX. La instalación debe contar con suficiente aislamiento entre la tensión de red (o auxiliar) y el bus KNX o los conductores de otros elementos accesorios que pudiese haber.
- No se debe exponer este aparato al agua (incluyendo la condensación en el propio dispositivo), ni cubrir con ropa, papel ni cualquier otro material mientras esté en uso.
- El símbolo RAEE indica que este producto contiene componentes electrónicos y debe ser desechado de forma correcta siguiendo las instrucciones que se indican en <http://zennio.com/normativa-raee>.
- Este dispositivo incluye software con licencias específicas. Para más detalles, consultar <http://zennio.com/licenses>.