

CARACTÉRISTIQUES

- Surface tactile en verre imprimé avec image personnalisable au moyen d'un outil web.
- 2, 4 ou 6 zones d'appui.
- 2 entrées analogiques-numériques.
- Thermostat.
- Sonde de température interne.
- Rétro-éclairage de la zone d'appui pour l'indication des états.
- Capteur de luminosité et de proximité.
- Sauvegarde des données complète en cas de panne du bus KNX.
- BCU KNX intégrée.
- Dimensions 81 x 81 x 31 mm (9 mm en dehors du mur).
- Montage encastré dans boîtier de mécanismes.
- Conforme aux directives CE (marque CE au dos du dispositif).

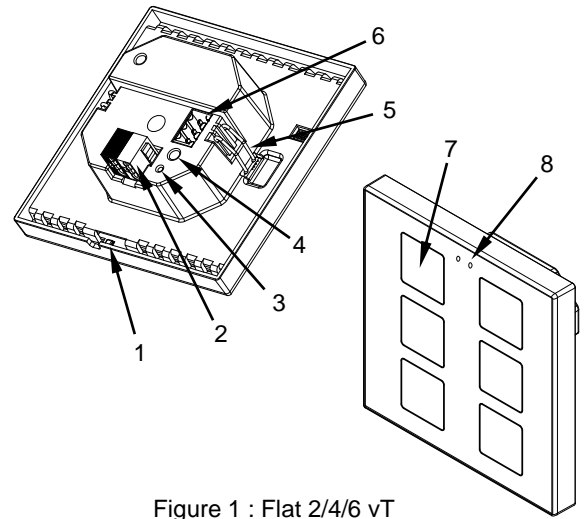


Figure 1 : Flat 2/4/6 vT

1. Sonde de température	2. Connecteur KNX	3. LED de programmation	4. Bouton de programmation
5. Clip de fixation	6. Connecteur des entrées	7. Surface d'appui	8. Capteur de luminosité et de proximité

Bouton de programmation : Appui court pour entrer dans mode de programmation. Si ce bouton est maintenu appuyé lors de la connexion du bus, le dispositif entrera en mode sûr.

LED de programmation : indique que l'appareil est en mode programmation (couleur rouge). Quand l'appareil passe en mode sûr, elle clignote en rouge avec une période de 0,5 sec. Pendant le démarrage (ré initialisation ou après une panne du bus KNX), s'il n'est pas en mode sûr, elle émet un flash rouge.

SPÉCIFICATIONS GÉNÉRALES

CONCEPT		DESCRIPTION		
Type de dispositif		Dispositif de contrôle de fonctionnement électrique		
Alimentation KNX	Tension (typique)	29 VDC TBTS		
	Marge de tension	21..31 VDC		
	Consommation maximale	Tension	mA	mW
		29 VDC (typique)	ZVIF6VT (17,4) ZVIF4VT (16,2) ZVIF2VT (12,2)	ZVIF6VT (504,6) ZVIF4VT (469,8) ZVIF2VT (353,8)
24 VDC ¹	ZVIF6VT (22,5) ZVIF4VT (20) ZVIF2VT (15)	ZVIF6VT (540) ZVIF4VT (480) ZVIF2VT (360)		
Type de connexion		Connecteur de bus typique TP1 pour câble rigide de 0,8 mm Ø		
Alimentation externe		Pas nécessaire		
Température de travail		0 °C .. +55 °C		
Température de stockage		-20 °C .. +55 °C		
Humidité relative de fonctionnement		5 .. 95 %		
Humidité de stockage		5 .. 95 %		
Caractéristiques complémentaires		Classe B		
Classe de protection		III		
Type de fonctionnement		Fonctionnement continu		
Type d'action du dispositif		Type 1		
Période de sollicitations électriques		Long		
Degré de protection		IP20, milieu propre		
Installation		Montage encastré dans boîtier de mécanismes		
Intervalles minimums		Pas nécessaires		
Réponse en cas de panne du bus KNX		Récupération des données selon configuration		
Réponse en cas de retour du bus KNX		Récupération des données selon configuration		
Indicateur de marche		La LED de programmation indique le mode de programmation (rouge). Rétro-éclairage des boutons selon paramétrage.		
Poids		97 g		
Indice CTI de la PCB		175 V		
Matériau de la carcasse		PC+ABS FR V0 libre d'halogènes		

¹ Consommation maximale dans le pire des cas (modèle Fan-In KNX)

SPÉCIFICATIONS ET CÂBLAGE DES ENTRÉES

CONCEPT	DESCRIPTION
Nombre d'entrées	2
Entrées par commun	2
Tension de travail	+3,3 VDC sur le commun
Courant de travail	1 mA @ 3,3 VDC (pour chaque entrée)
Type de contact	Contacts libres de potentiel
Méthode de connexion	Borniers enfichables à vis
Section de câble	0,2-1,5 mm ² (IEC) / 28-14 AWG (UL)
Longueur maximale de câblage	30 m
Longueur de la sonde NTC	1,5 m (extensible jusqu'à 30 m)
Précision NTC (à 25 °C) ²	±0,5 °C
Résolution de la température	0,1 °C
Temps maximum de réponse	10 ms

² Pour sondes de température Zennio.

SONDE DE TEMPERATURE INTERNE

CONCEPT	DESCRIPTION
Intervalle de mesure	-30 .. +90 °C
Résolution de la température	0,1 °C
Précision (à 25 °C)	±0,5 °C

³ La précision du capteur de température peut se voir réduit dans le cas où se maintiennent allumés en permanence les LED de rétro-éclairage des états.

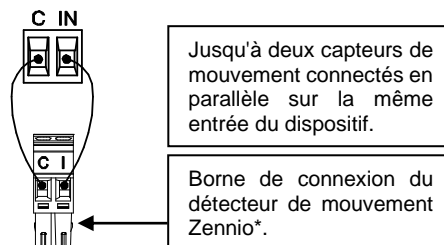
BRANCHEMENT DES ENTRÉES

N'importe quelle combinaison des **accessoires** suivants est permise sur les entrées :

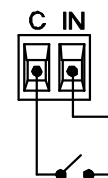
Sonde de Température**



Détecteur de Mouvement



Interrupteur/Capteur/ Bouton poussoir

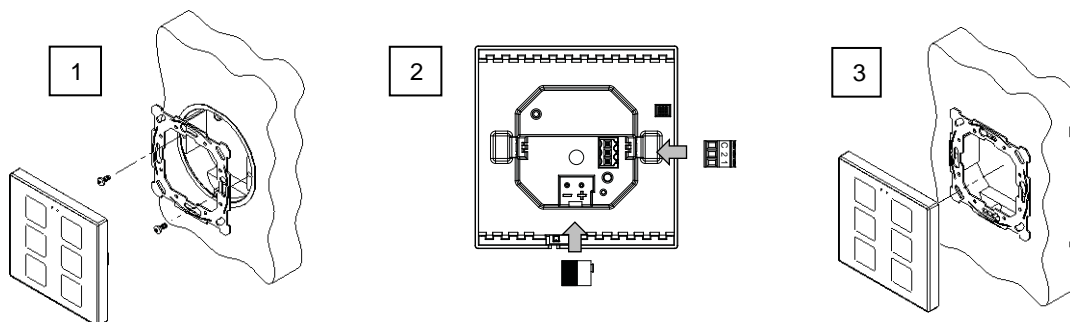


* Dans le cas du détecteur ZN110-DETEC-P, placez le micro interrupteur 2 dans la **position Type B**.

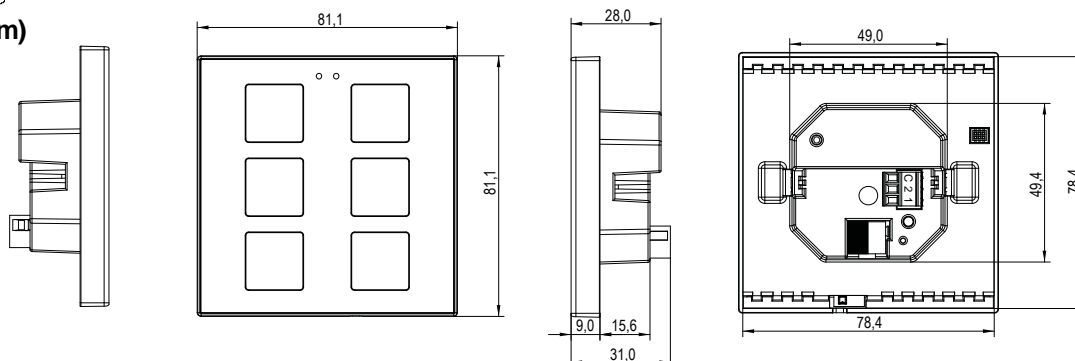
** La sonde de température peut être de chez Zennio ou une sonde NTC avec sa résistance connue pour trois points de l'intervalle [-55, 150 °C].

INSTRUCTIONS D'INSTALLATION

- Placez le support métallique sur le boîtier encastré standard (carré ou rond), en utilisant les vis du boîtier.
- Connectez les entrées et le connecteur de bus KNX à l'arrière.
- Placez le dispositif dans son emplacement définitif en vérifiant que les fixations exercent une pression suffisante.



DIMENSIONS (mm)



INSTRUCTIONS DE SÉCURITÉ ET NOTES ADDITIONNELLES

- Le dispositif doit être installé uniquement par des techniciens qualifiés en suivant les règles et normes exigées dans chaque pays.
- Il ne faut pas brancher la tension du réseau ni d'autres tensions externes sur aucun point du bus KNX ; cela pourrait compromettre la sécurité électrique de tout le système KNX. L'installation doit compter avec une isolation suffisante entre la tension du réseau (ou auxiliaire) et le bus KNX ou les conducteurs des autres éléments accessoires qu'il pourrait y avoir.
- Ne pas exposer cet appareil à l'eau (inclue la condensation dans le propre dispositif), ni le couvrir avec des vêtements, papiers ou autre matériel durant son fonctionnement.
- Le symbole RAEE indique que ce produit contient des composants électroniques et doit être éliminé de façon adéquate en suivant les instructions indiquées dans la page <http://zennio.com/normativa-raee>.
- Ce dispositif inclut un programme avec des licences spécifiques. Pour plus de détails, consulter <http://zennio.fr/licences>.