

ХАРАКТЕРИСТИКИ

- Сенсорная панель с произвольной графикой (кастомизация внешнего вида через веб-приложение)
- 2, 4 или 6 сенсорных зон
- 2 аналогово-цифровых входа
- Термостат
- Встроенный датчик температуры
- Подсветка сенсорных областей для индикации состояния
- Датчик освещенности и приближения
- Полное сохранение данных при сбое шины KNX
- Встроенный KNX интерфейс BCU
- Размеры 81 x 81 x 31мм (выступает от стены на 9 мм)
- Монтаж заподлицо в установочную коробку
- Соответствие директивам CE (отметка "CE" на обратной стороне)

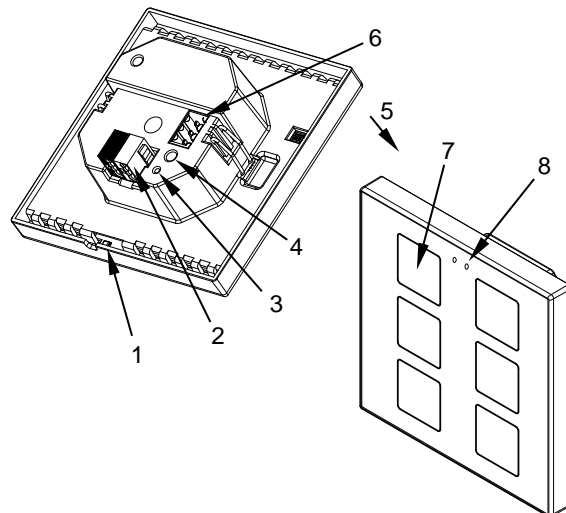


Рисунок 1: Flat 2/4/6 vT

1. Датчик температуры	2. Клеммник шины KNX	3. LED програм. KNX	4. Кнопка програм. KNX
5. Фиксирующие клипсы	6. Коннектор входов	7. Сенсорная зона	8. Датчик освещенности и приближения

Кнопка програм. KNX: короткое нажатие переводит модуль в режим программирования. Подключение модуля к шине KNX при нажатой кнопке программирования переводит модуль в безопасный режим.

LED програм. KNX: в режиме программирования красный LED горит непрерывно. В безопасном режиме LED мигает красным цветом каждые 0.5 секунды. При включении (сброс или после сбоя питания шины KNX), если прибор не находится в безопасном режиме, то LED загорится красным цветом, один раз.

ОБЩИЕ ХАРАКТЕРИСТИКИ

ХАРАКТЕРИСТИКА		ОПИСАНИЕ		
Назначение устройства		Автоматизация зданий и домашняя автоматизация		
Питание KNX	Напряжение (типичное)	29В=, безопасное (SELV)		
	Допустимое напряжение	21...31В=		
	Максимальное потребление	Номинальное напряжение	мА	мВт
		29В= (типичное)	ZVIF6VT (17.4) ZVIF4VT (16.2) ZVIF2VT (12.2)	ZVIF6VT (504.6) ZVIF4VT (469.8) ZVIF2VT (353.8)
24В ¹	ZVIF6VT (22.5) ZVIF4VT (20) ZVIF2VT (15)	ZVIF6VT (540) ZVIF4VT (480) ZVIF2VT (360)		
Тип клеммника		Стандартный TP1 для жесткого кабеля 0.80мм Ø		
Внешний источник питания		Не требуется		
Температура эксплуатации		0°C .. +55°C		
Температура хранения		-20°C .. +55°C		
Влажность во время работы		5 .. 95%		
Влажность при хранении		5 .. 95%		
Дополнительные характеристики		Класс В		
Класс защищенности		III		
Режим работы		Непрерывно		
Тип действия устройства		Тип 1		
Время работы под нагрузкой		Длительное		
Степень защиты корпуса		IP20, в чистой среде		
Инсталляция		Монтаж заподлицо в установочную коробку		
Минимальный зазор между приборами		Не требуется		
Реакция на сбой шины KNX		Сохранение данных согласно параметризации		
Реакция на перезапуск шины KNX		Восстановление данных согласно параметризации		
Индикация режимов работы		LED програм. KNX указывает на режим программирования (красный). Подсветка сенсорных зон зависит от параметризации.		
Вес		97г		
Индекс PCB CTI		175В		
Материал корпуса		PC+ABS FR V0 не содержащий галогенов		

¹ Максимальное потребление при самых неблагоприятных обстоятельствах (модель KNX Fan-In)

ХАРАКТЕРИСТИКИ И СОЕДИНЕНИЕ ВХОДОВ	
ХАРАКТЕРИСТИКА	ОПИСАНИЕ
Количество входов	2
Количество входов на общую клемму	2
Рабочее напряжение	+3.3В= на общей клемме
Рабочий ток	1 мА при 3.3В= (на каждом входе)
Тип подключаемого контакта	Беспотенциальный контакт между входными и общей клеммами
Тип соединения	Съемный винтовой клеммник
Поперечное сечение кабеля	0.2-1.5мм ² (IEC) / 28-14AWG (UL)
Макс. длина кабеля	30м
Длина кабеля датчика температуры (NTC)	1.5м (удлинение до 30м)
Точность датчика NTC (при 25°C) ²	±0.5°C
Разрешение по температуре	0.1°C
Максимальное время отклика	10мс

² Для датчиков температуры Zennio.

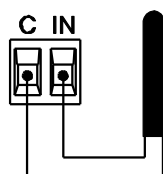
ХАРАКТЕРИСТИКИ ВНУТРЕННЕГО ДАТЧИКА ТЕМПЕРАТУРЫ	
ХАРАКТЕРИСТИКА	ОПИСАНИЕ
Диапазон измеряемой температуры	-30 .. +90°C
Разрешение по температуре	0.1°C
Точность датчика NTC (при 25°C) ³	±0.5°C

³ Точность датчика NTC может снизиться, если светодиоды состояния подсветки будут постоянно включены.

СОЕДИНЕНИЕ ВХОДОВ

Следующие аксессуары могут быть подключены к входам в любой комбинации:

Датчик температуры**



Датчик температуры Zennio.

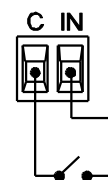
Датчик движения



К одному и тому же входу может быть подключено до двух датчиков движения (параллельно)

Винтовой клеммник для подключения датчика движения. *

Выключатель/ Датчик/Кнопка

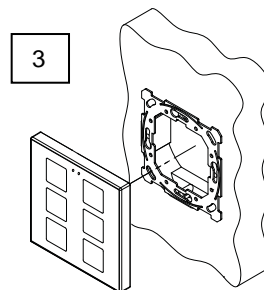
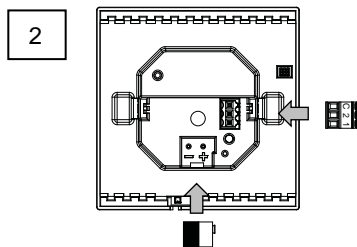
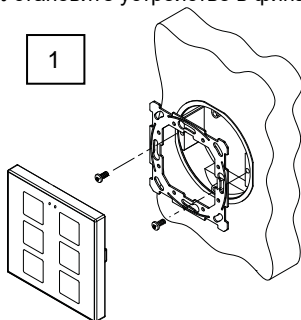


* При использовании датчика ZN1IO-DETEC-P его микровыключатель номер 2 должен находиться в позиции Тип В.

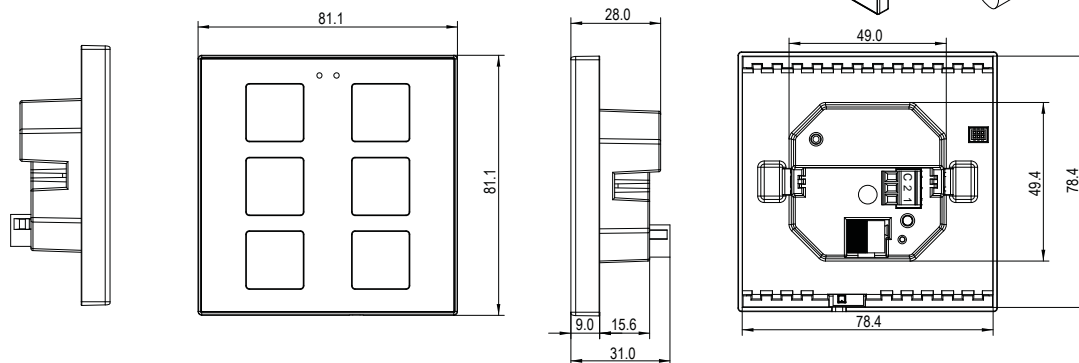
** Датчик температуры Zennio или любой другой NTC с известными значениями сопротивления в трех точках в диапазоне [-55, 150°C].

ИНСТРУКЦИИ ПО УСТАНОВКЕ

1. Прикрепите металлическую часть к квадратному или круглому боксу для скрытого монтажа с помощью винтов, входящих в комплект.
2. Подсоедините шину KNX и клеммник входов к тыльной стороне устройства.
3. Установите устройство в финальное положение, убедившись, что клипсы надежно его удерживают.



РАЗМЕРЫ (мм)



ИНСТРУКЦИИ ПО БЕЗОПАСНОСТИ И ДОПОЛНИТЕЛЬНЫЕ ПРИМЕЧАНИЯ

- Установка должна производиться только квалифицированными специалистами в соответствии с законами и правилами, применяемыми в каждой отдельной стране.
- Не подключайте сетевое напряжение или какое-либо другое внешнее напряжение к шине KNX; это может представлять угрозу для работы всей системы KNX. Необходимо обеспечить достаточную изоляцию между сетевым (или дополнительным) напряжением и шиной KNX или проводами других аксессуаров, если они устанавливаются.
- Беречь от воды (в том числе от образования конденсата на устройстве), не накрывать тканью, бумагой и другими материалами во время работы.
- Логотип WEEE означает, что данное устройство содержит электронные компоненты и должно быть утилизировано в соответствии с инструкциями <http://zennio.com/wEEE-regulation>.
- Это устройство содержит программное обеспечение, на которое распространяются определенные лицензии. Подробнее см. <http://zennio.com/licenses>.