

CARACTERÍSTICAS

- Superficie táctil de cristal impreso con imagen personalizable mediante aplicación web.
- 4, 6, 8 o 10 zonas de pulsación.
- Termostato.
- 2 entradas analógico/digitales.
- Sonda de temperatura integrada.
- Retroiluminación de la zona de pulsación para indicación de estados.
- Sensor de luminosidad y proximidad.
- Salvado de datos completo en caso de fallo de bus KNX.
- BCU KNX integrada (TP1-256).
- Dimensiones 120 x 82 x 37 mm (sobresale 9 mm de la pared).
- Montaje empotrado en caja de mecanismos.
- Conforme a las directivas CE, UKCA, RCM (marcas en la parte posterior).

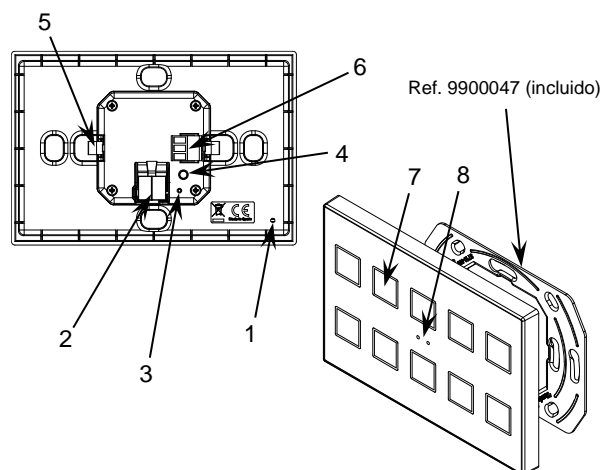


Figura 1: Flat XL X4/X6/X8/X10

1. Sonda de temperatura	2. Conector KNX	3. LED de programación	4. Botón de programación
5. Clips de sujeción	6. Conector de entradas	7. Área de pulsación	8. Sensor de luminosidad y proximidad

Botón de programación: pulsación corta para entrar en modo programación. Si se mantiene pulsado al aplicar la tensión de bus, el dispositivo entra en modo seguro.

LED de programación: indica que el aparato está en modo programación (color rojo). Cuando el aparato entra en modo seguro parpadea cada 0,5 seg (color rojo). Durante la inicialización (reinicio o tras fallo de bus KNX), y no estando en modo seguro, emite un destello rojo.

ESPECIFICACIONES GENERALES

CONCEPTO		DESCRIPCIÓN		
Tipo de dispositivo		Dispositivo de control de funcionamiento eléctrico		
Alimentación KNX	Tensión (típica)	29 VDC MBTS		
	Margen de tensión	21-31 VDC		
	Consumo máximo	Tensión	mA	mW
		29 VDC (típica)	ZVIFXLX4 (15,4) ZVIFXLX6 (18,9) ZVIFXLX8 (20,6) ZVIFXLX10 (19,3)	ZVIFXLX4 (446,6) ZVIFXLX6 (548,1) ZVIFXLX8 (597,4) ZVIFXLX10 (559,7)
24 VDC ¹	ZVIFXLX4 (20) ZVIFXLX6 (25) ZVIFXLX8 (27,5) ZVIFXLX10 (25)	ZVIFXLX4 (480) ZVIFXLX6 (600) ZVIFXLX8 (660) ZVIFXLX10 (600)		
Tipo de conexión		Conector típico de bus TP1 para cable rígido de 0,8 mm Ø		
Alimentación externa		No requerida		
Temperatura de trabajo		0 .. +55 °C		
Temperatura de almacenamiento		-20 .. +55 °C		
Humedad de trabajo		5 .. 95 %		
Humedad de almacenamiento		5 .. 95 %		
Características complementarias		Clase B		
Clase de protección		III		
Tipo de funcionamiento		Funcionamiento continuo		
Tipo de acción del dispositivo		Tipo 1		
Periodo de solicitaciones eléctricas		Largo		
Grado de protección		IP20, ambiente limpio		
Instalación		Montaje empotrado en caja de mecanismos		
Espaciados mínimos		No requeridos		
Respuesta ante fallo de bus KNX		Salvado de datos según parametrización		
Respuesta ante recuperación de bus KNX		Recuperación de datos según parametrización		
Indicador de operación		El LED de programación indica modo programación (rojo). Retroiluminación de pulsadores según su parametrización.		
Peso		128 g		
Índice CTI de la PCB		175 V		
Material de la envolvente		PC+ABS FR V0 libre de halógenos		

¹ Consumo máximo en el peor escenario (modelo Fan-In KNX).

ESPECIFICACIONES Y CONEXIONADO DE ENTRADAS

CONCEPTO	DESCRIPCIÓN
Número de entradas	2
Entradas por común	2
Tensión de trabajo	3,3 VDC en el común
Corriente de trabajo	1 mA @ 3,3 VDC (por cada entrada)
Tipo de contacto	Libre de potencial
Método de conexión	Bornes enchufables con tornillo (max. 0,2 Nm)
Sección de cable	0,2-1,5 mm ² (IEC) / 28-14 AWG (UL)
Longitud de cableado máxima	30 m
Precisión NTC (a 25 °C) ²	±0,5 °C
Resolución de la temperatura	0,1 °C
Tiempo máximo de respuesta	10 ms

² Para sondas de temperatura Zennio.

SENSOR DE TEMPERATURA INTERNO

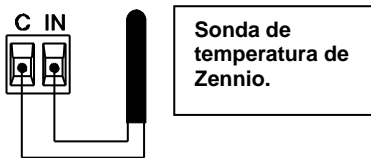
CONCEPTO	DESCRIPCIÓN
Rango de medida	-30 .. +90 °C
Resolución de la temperatura	0,1 °C
Precisión (a 25 °C) ³	±0,5 °C

³ La precisión del sensor de temperatura puede verse reducida en el caso de que se mantengan encendidos permanentemente los LED de retroiluminación de estados.

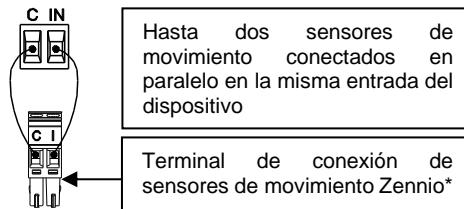
CONEXIONADO DE ENTRADAS

Se permite cualquier combinación de los siguientes accesorios en las entradas:

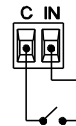
Sonda de Temperatura**



Sensor de Movimiento



Interruptor/Sensor/Pulsador



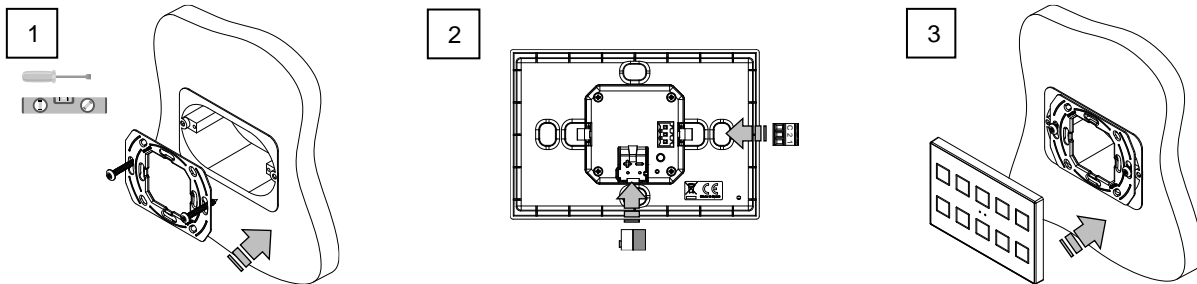
⚠ No está permitida la conexión de los bornes comunes entre dispositivos.

* En el caso del sensor ZN110-DETEC-P, colocar su micro interruptor 2 en **posición Type B**.

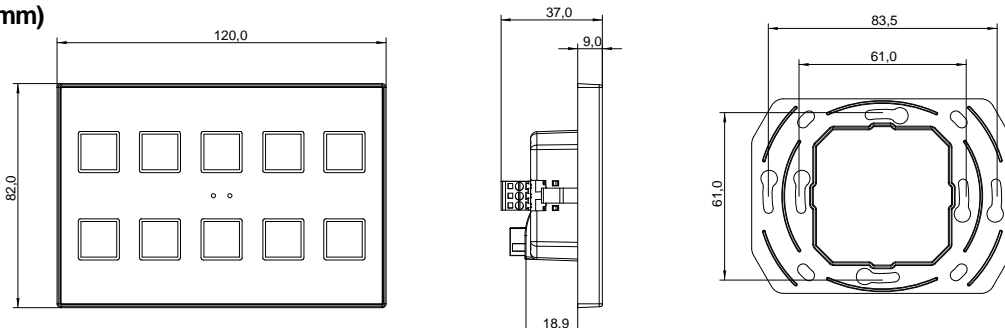
** La sonda de temperatura puede ser Zennio o una sonda NTC con resistencia conocida para tres puntos del rango [-55, 150 °C].

INSTRUCCIONES DE INSTALACIÓN

- Colocar la placa metálica en la caja empotrada estándar (cuadrada o redonda) de forma nivelada, utilizando los tornillos de la caja.
- Conectar el bus KNX y el terminal de las entradas en la parte trasera.
- Encajar el dispositivo en su ubicación definitiva comprobando que los clips hacen suficiente presión.



DIMENSIONES (mm)



INSTRUCCIONES DE SEGURIDAD Y NOTAS ADICIONALES

- El dispositivo debe ser instalado únicamente por personal cualificado siguiendo la legislación y normativa exigible en cada país.
- No debe conectarse la tensión de red ni otras tensiones externas a ningún punto del bus KNX; esto pondría en peligro la seguridad eléctrica de todo el sistema KNX. La instalación debe contar con suficiente aislamiento entre la tensión de red (o auxiliar) y el bus KNX o los conductores de otros elementos accesorios que pudiese haber.
- No se debe exponer este aparato al agua (incluyendo la condensación en el propio dispositivo), ni cubrir con ropa, papel ni cualquier otro material mientras esté en uso.
- A fin de prolongar la durabilidad de los indicadores LED, se recomienda no parametrizar un encendido permanente.
- El símbolo RAEE indica que este producto contiene componentes electrónicos y debe ser desechado de forma correcta siguiendo las instrucciones que se indican en <https://www.zennio.com/legal/normativa-raee>.
- Este dispositivo incluye software con licencias específicas. Para más detalles, consultar <http://zennio.com/licenses>.