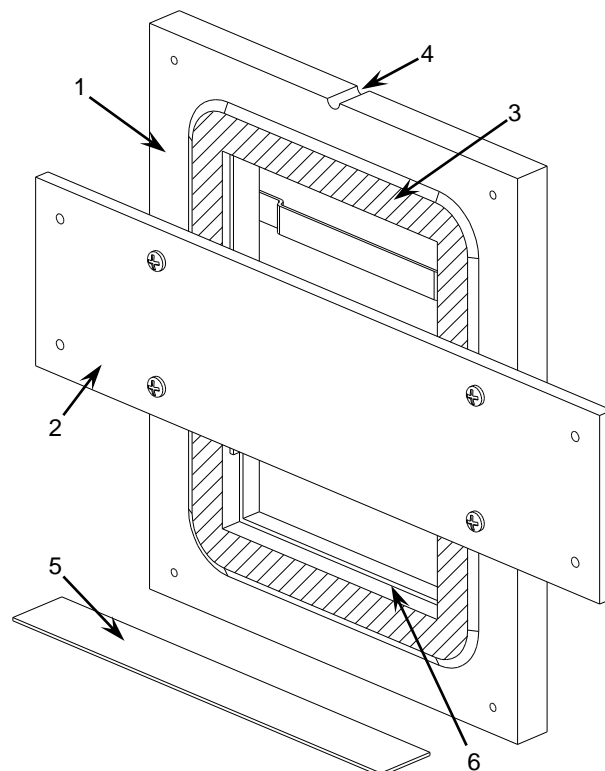


FEATURES

- Passend für Trockenbauwände (Wandstärke: 13 bis 18mm).
- Material: Wasserdichte Faserplatte mittlerer Dichte
- Abmessungen: 180 x 150 x 13,6mm.
- 2 Arten von Adapterstreifen (1 und 2mm stark).*
- Nicht geeignet für Brandwände.
- Nur für Geräte mit Polykarbonatrahmen.
- Kompatible Zennio Geräte:
 - Touch-MyDesign Plus (4/6/8)
 - TMD-Display One, TMD-Display View
 - Z41 Pro, Z41 Lite

Beachten: Der interne Temp.-Fühler des Gerätes verliert seine Funktion.

* Doppelseitiges Klebeband erleichtert die Installation.



1. Zubehörrahmen

2. Hilfsstreifen

3. Glatte Oberfläche

4. Orientierungs-Markierung

5. Adapterstreifen

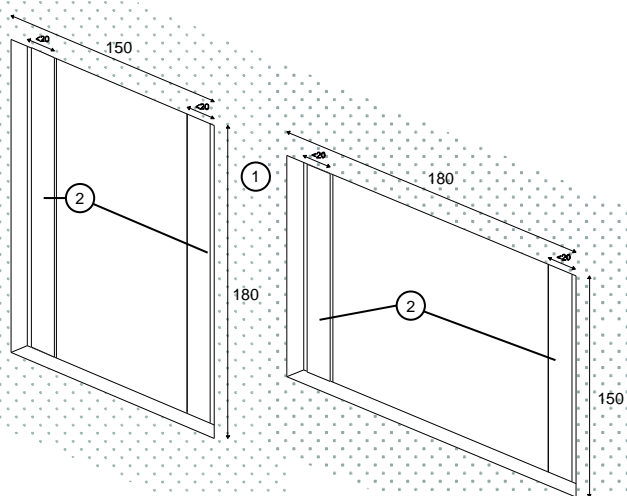
6. innere Geräteaufnahme

MONTAGE INSTRUKTIONEN

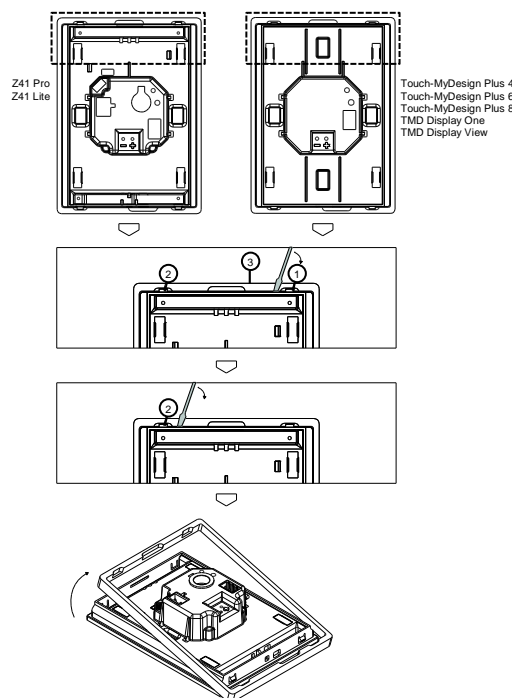
1 Schneiden Sie ein Loch in die Trockenbauwand mit den entsprechenden Maßen (1) und befestigen Sie die Trockenbauprofile (2) entlang der Außenkanten des Loches. Die Profile sollten nicht mehr 20mm nach innen überstehen.

Vertikaler Einbau

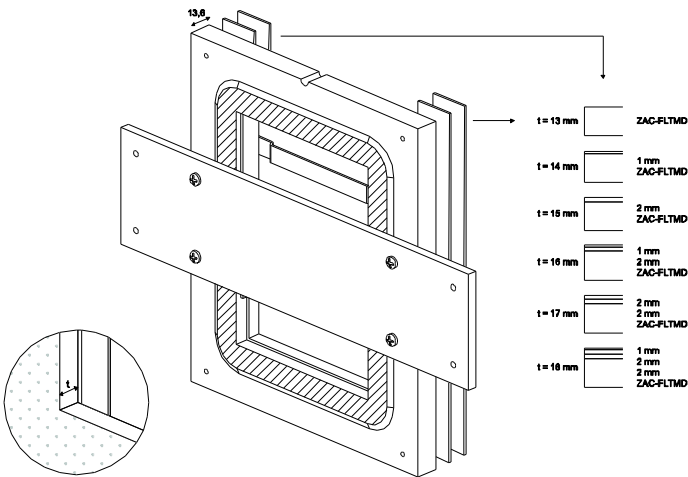
Horizontaler Einbau



2 Lösen Sie mit einem Schraubendreher den Rahmen auf der Oberseite aus den Vertiefungen (1) und drücken Sie diesen etwas weg (3). Wiederholen Sie diesen Vorgang im unteren Bereich (2). Entfernen Sie den Rahmen.

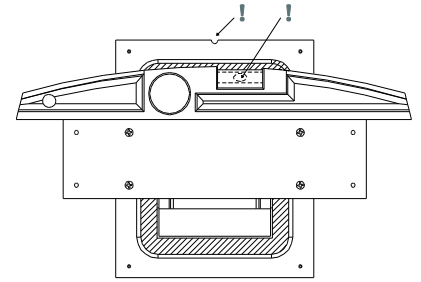


3 Fügen Sie die im Lieferumfang enthaltenen *Adapterstreifen* hinzu, um die Wandstärke auszugleichen.

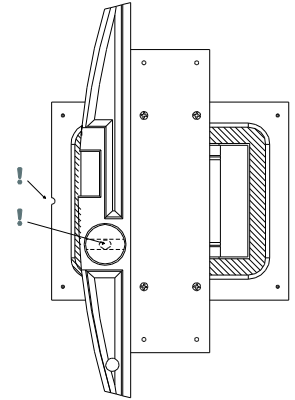


4 Platzieren Sie Adapterplatte im vorgesehenen Loch und richten Sie diese mit einer Wasserwaage aus.

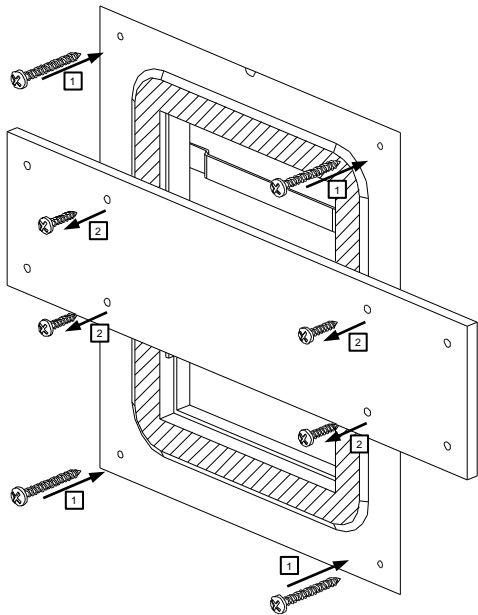
Vertikal



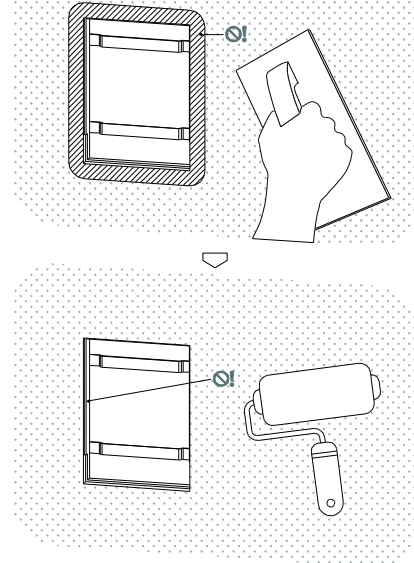
Horizontal



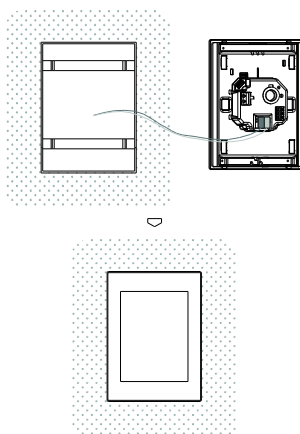
5 Befestigen Sie die Adapterplatte mit passenden Schrauben (nicht im Lieferumfang enthalten) [1]. Anschließend kann der *Hilfsstreifen* entfernt werden [2].



6 Spachtel- und Verputzarbeiten sollten unter Ausschluss des als "glatte Oberfläche" bezeichneten Fläche stattfinden. Maler- und Veredelungsarbeiten bitte vor Gerätemontage durchführen. Das Innere der Adapterplatte sollte nicht gestrichen werden).



7 Das Gerät kann nun installiert werden. Anschließend muss es fixiert werden.



ENTFERNEN DES GERÄTES

Das Gerät kann entfernt werden, indem man Druck auf die der *Orientierungs-Markierung*, gegenüberliegende Seite ausübt, das Gerät "kippt nun" [1]. Anschließend kann es entfernt werden [2].

