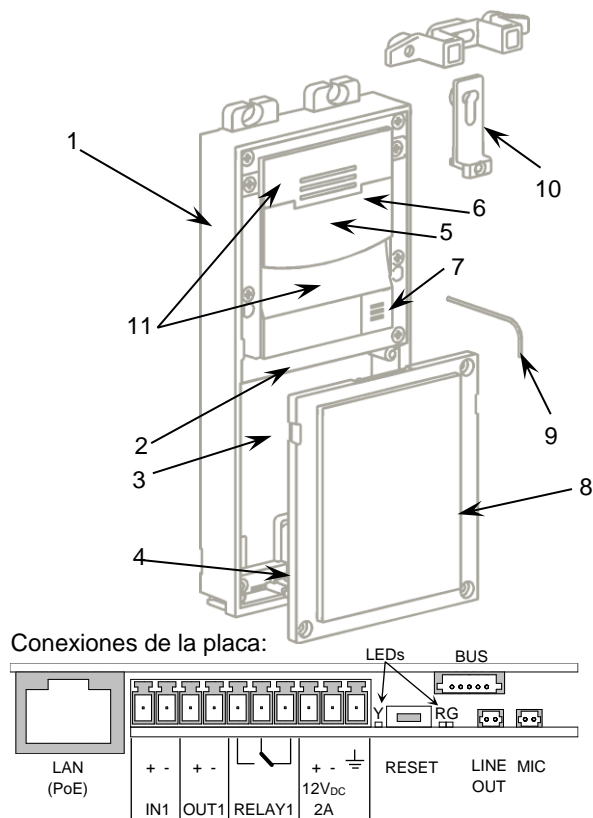


CARACTERÍSTICAS

- Conectores:
 - RJ-45 Ethernet 10/100Base-TX Auto-MDIX.
 - Permite alimentación PoE 802.3af – Clase 0 – 12,95W (con inyector PoE de 48V de tensión de trabajo)
 - IN1: Entrada activa o pasiva (-30..30VDC).
 - 0=abierto o VIN1>1,5VDC / 1=cerrado o VIN1<1,5VDC.
 - OUT1: salida activa (8..12VDC, I_{MAX}=400mA).
 - RELAY1: contactos de relé NA/NC 30V/1A (AC/DC).
 - Entrada de alimentación externa 12VDC(±15%)/2A.
 - Conexión a tierra (para evitar problemas de descargas electrostáticas).
 - Salida LINE_{OUT} (1V_{RMS}).
 - Conector para micrófono interno y bus GetFace.
- Botón reset e indicadores LED (amarillo, rojo, verde).
- Condiciones ambientales:
 - Trabajo: -40..60°C y 10..95%HR (sin condensar)
 - Almacenaje: -40..70°C y 10..95%HR
- Grado de protección: IP54.
- Consumo máximo: 13,84W (1,15A @ 12VDC).
- Cámara¹ 1280x960px (ángulos 120°H, 90°V, 145°D) y luz IR.
- Altavoz 2W. Presión sonora (1 kHz, 1m): 78 dB.
- IP estática o dinámica (compatible con DHCP).
- Dimensiones 106 x 233mm
- ZVP-CAM/ZVP-WOCAM pueden convertirse a color negro con la referencia ZVPPCSB (vendida por separado)



1. Unidad básica	2. Conexiones de la placa	3. Espacio para módulos adicionales	4. Micrófono interno	5. Cámara ¹
6. LED Infrarrojo ¹	7. Botón	8. Panel ciego	9. Llave Allen	10. Piezas auxiliares metálicas
				11. Piezas intercambiables negro/níquel

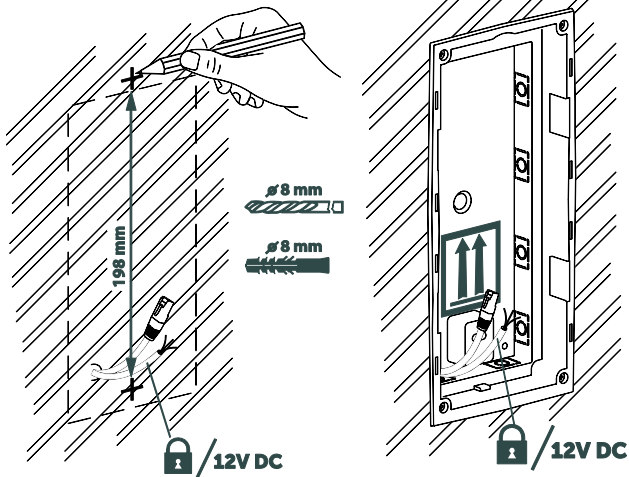
¹ Solamente en la unidad con cámara (ZVP-CAM).

INSTRUCCIONES DE MONTAJE

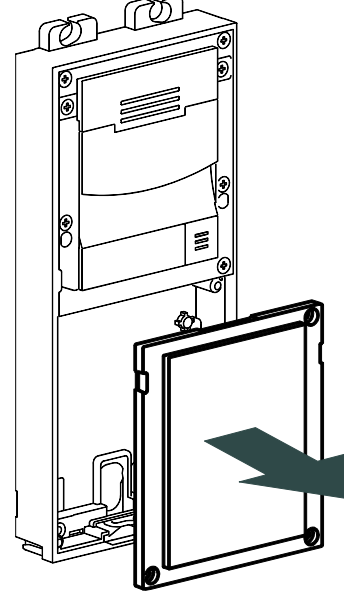
- 1** En función del tipo de instalación (superficie o empotrada), se parte de un lugar de colocación diferente.

Superficie:

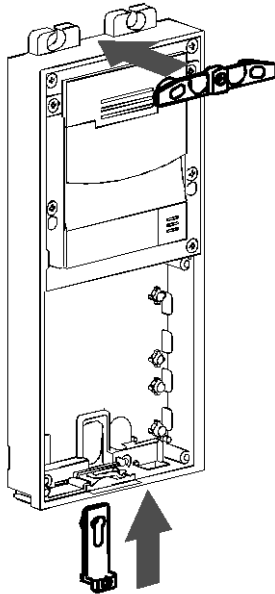
Empotrada:



- 2** Retirar el panel ciego de la unidad básica.



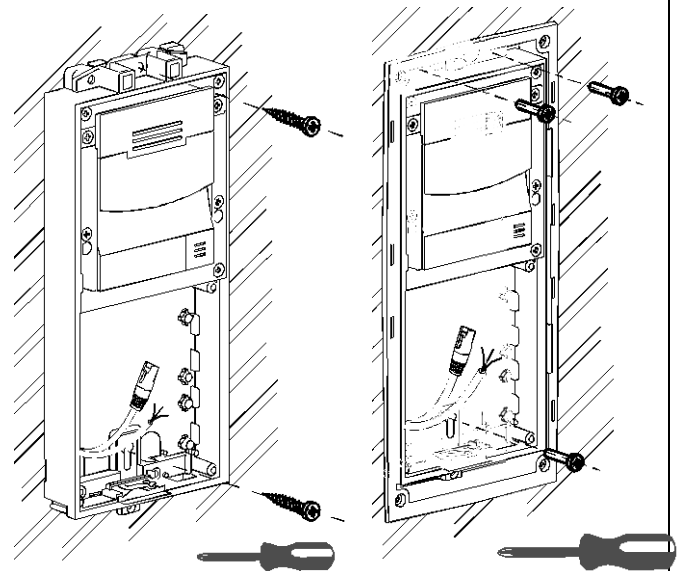
- 3** Colocar las piezas metálicas auxiliares suministradas con el marco.



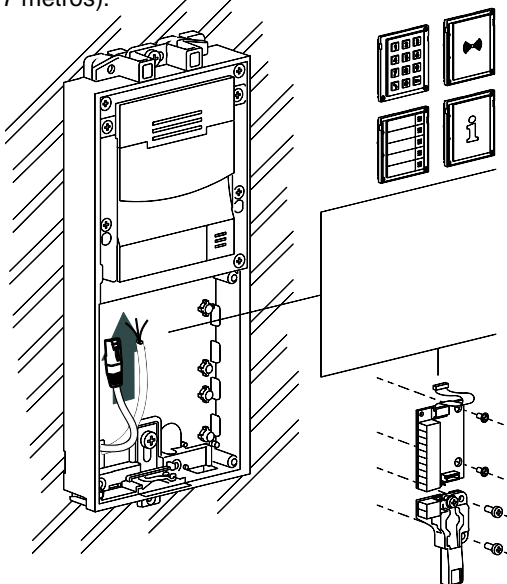
- 4** Colocar y fijar la unidad con los tornillos suministrados.

Superficie:

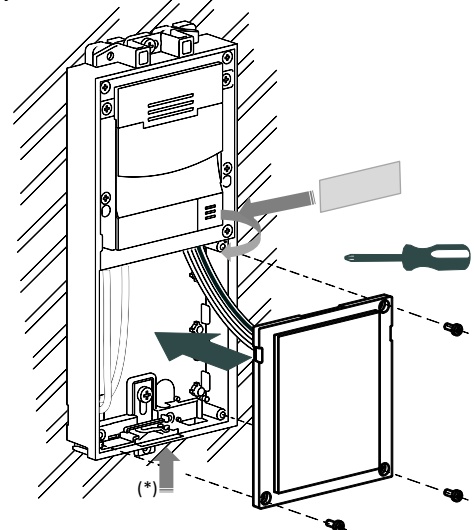
Empotrada:



- 5** Instalar los módulos adicionales, si los hay, y realizar las conexiones mediante cable de bus (longitud máxima de cable de bus: 7 metros).



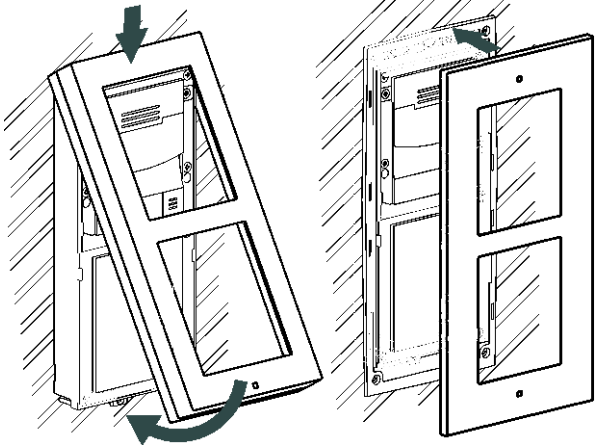
- 6** Se recomienda hacer uso del tornillo de sujeción del micrófono para evitar vibraciones (*). Tras esto, por favor, fijar el panel ciego (o los módulos adicionales que queden a la vista) con los tornillos suministrados y colocar las etiquetas con los nombres junto a los botones.



7 Colocar el marco adecuado (superficie o empotrado).

Superficie:

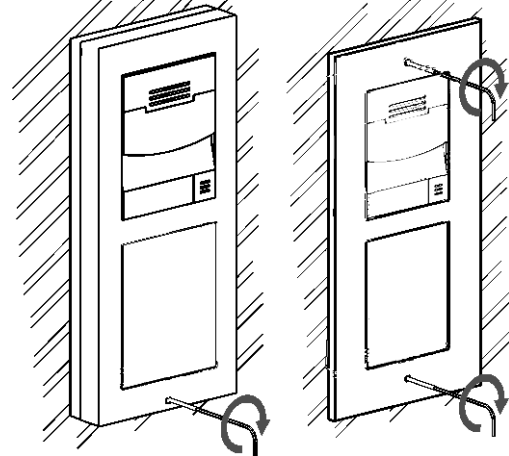
Empotrada:



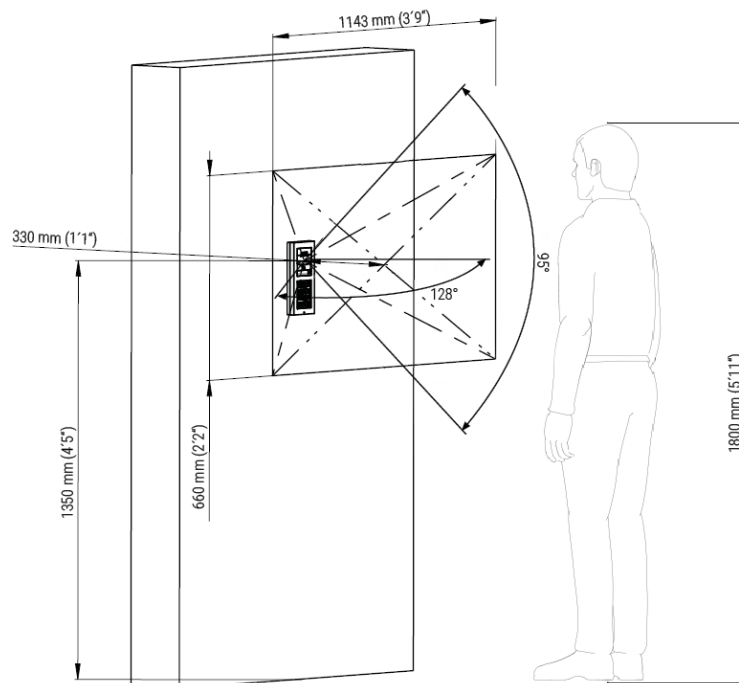
8 Fijar el marco con la llave Allen suministrada.

Superficie:

Empotrada:



DIMENSIONADO DE LA INSTALACIÓN



NOTAS DE INSTALACIÓN

- Se recomienda consultar la documentación técnica del resto de referencias que se vayan a utilizar junto con la unidad básica.
- Si se instala en una localización donde la acústica produce ecos, puede ser necesario realizar alguna perforación en el marco para mejorar el sonido. Por favor, contacte con Zennio para realizar esta modificación en fabrica.
- La longitud máxima del cable de bus entre el GetFace IP y el resto de módulos adicionales es de 7 metros. Además, estaría prohibido la realización de empalmes en dichos cables.
- Para cerraduras electromagnéticas de 12VAC/DC, es necesario proteger al videoportero contra sobretensiones cuando se apaga la carga inductiva. Para dicha protección, por favor, conecte el varistor o el diodo como se muestra en la siguiente imagen próximo a la cerradura.

