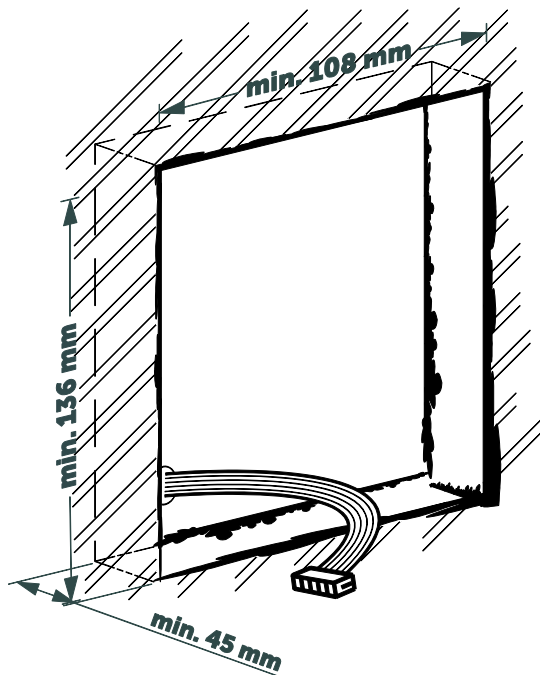


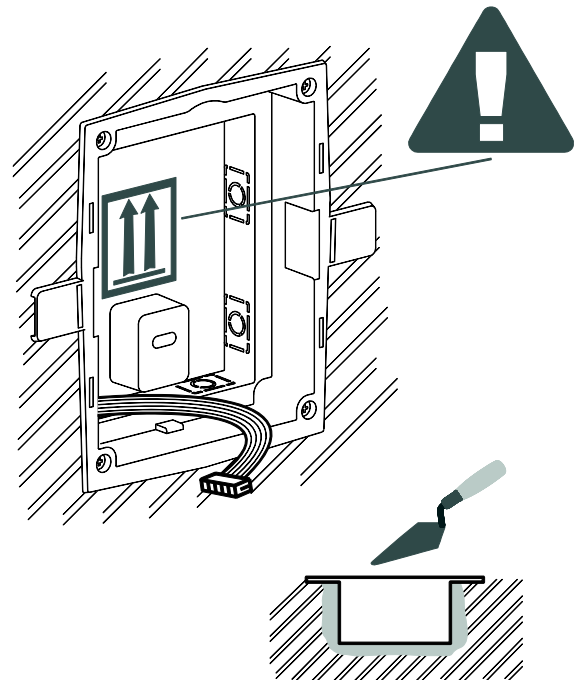
Note: Ce module doit être acquis avec le cadre ZVP-FFRA1

MONTAGE DU BOÎTIER ENCASTRÉ EN MUR

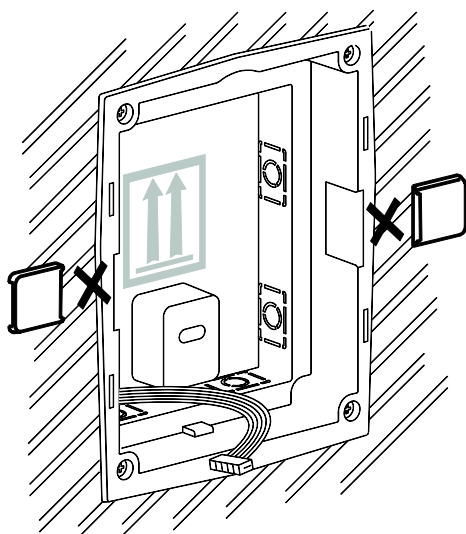
1 Évidez l'emplacement dans le mur avec les dimensions adéquates en tenant compte que les câbles doivent avoir leur place dans l'espace créé.



2 Installez le boîtier en utilisant un mortier, un ciment-colle ou un matériau de construction similaire. Respectez l'orientation et récupérez les câbles.

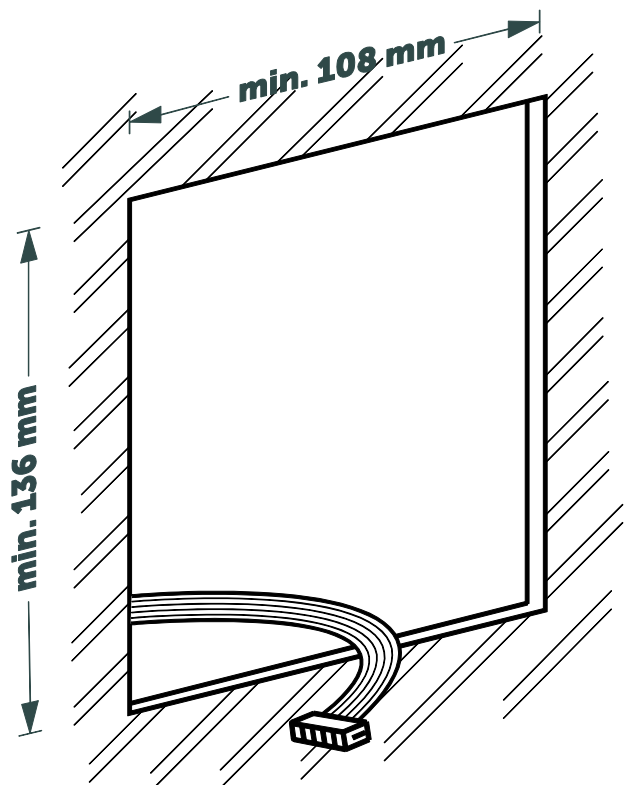


3 Après le temps de prise, retirez les pièces auxiliaires et cassez les fenêtres.

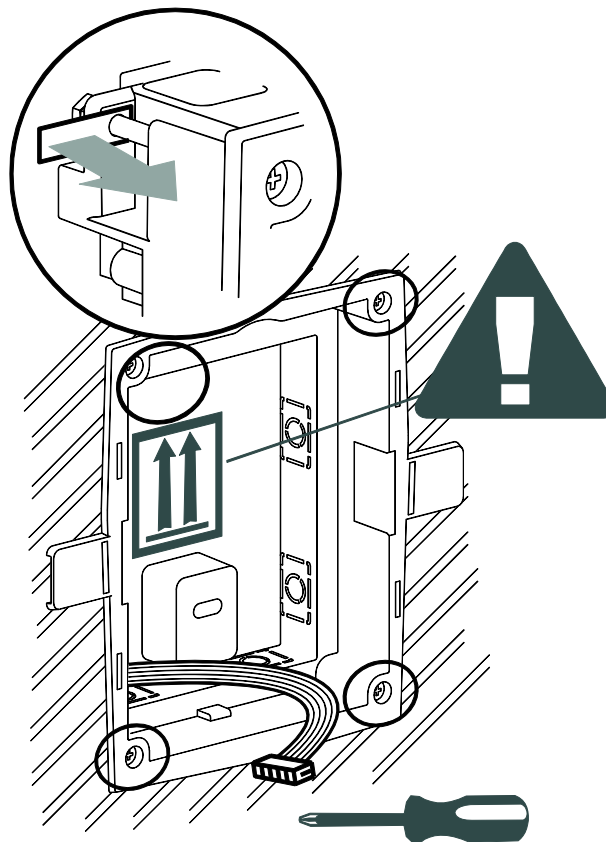


MONTAGE DU BOÎTIER ENCASTRÉ EN MUR DE CARTON-PLÂTRE

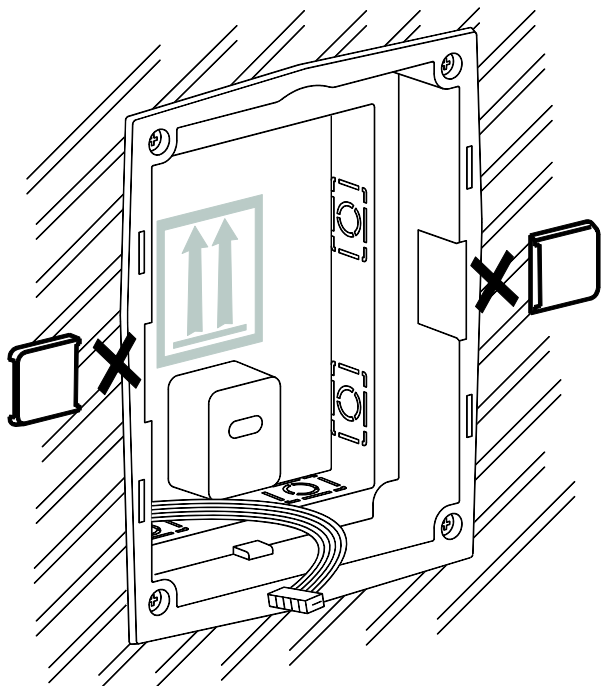
1 Évidez l'emplacement dans le mur avec les dimensions adéquates en tenant compte que les câbles doivent avoir leur place dans l'espace créé.



2 Placez le boîtier, récupérez le bus et fixez-le avec les vis qui ajustent la profondeur. Faites spécialement attention à l'orientation du boîtier.



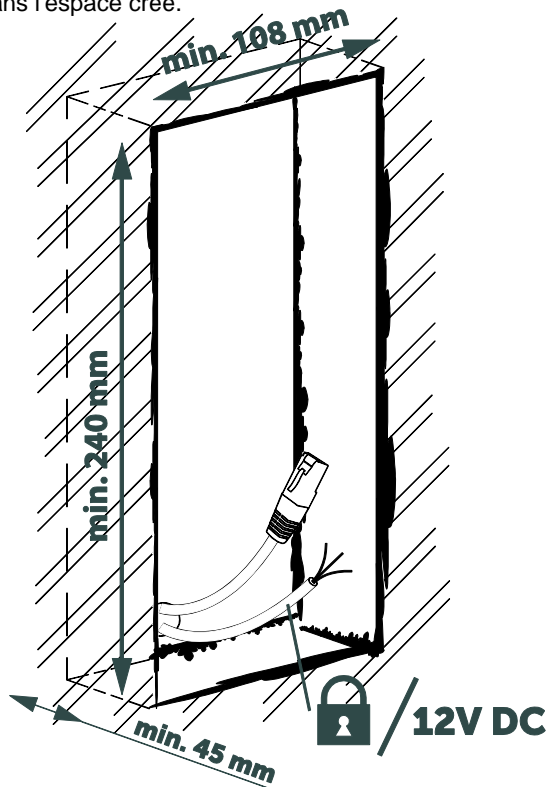
3 Cassez et retirez les fenêtres.



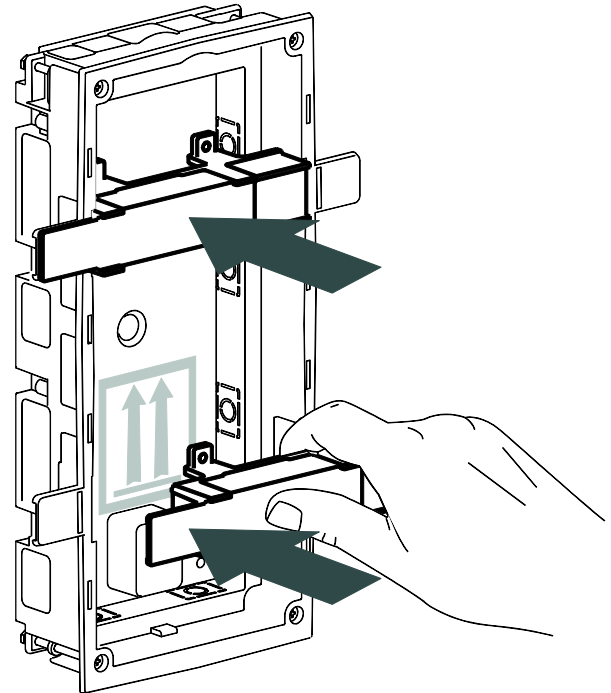
Note: Ce module doit être acquis avec le cadre ZVP-FFRA2

MONTAGE DU BOÎTIER ENCASTRÉ EN MUR (CONFIGURATION EN UNE COLONNE)

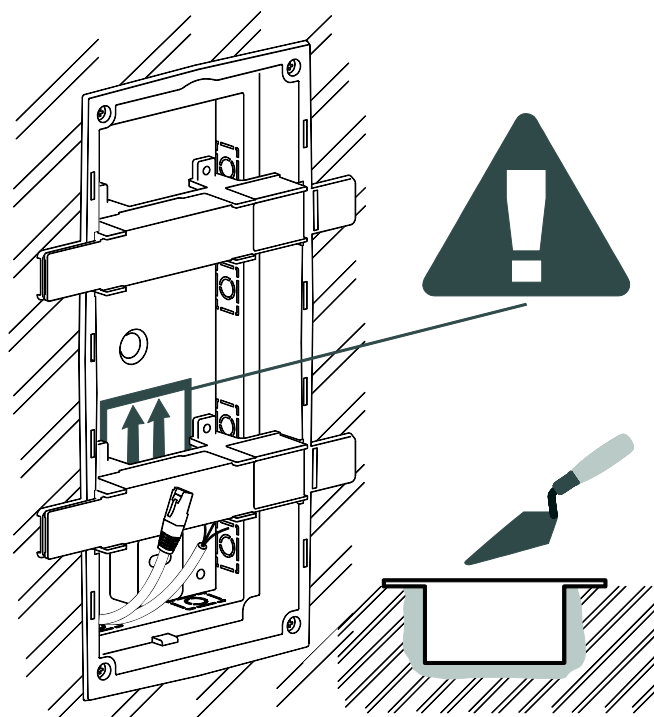
1 Évidez l'emplacement dans le mur avec les dimensions adéquates en tenant compte que les câbles doivent avoir leur place dans l'espace créé.



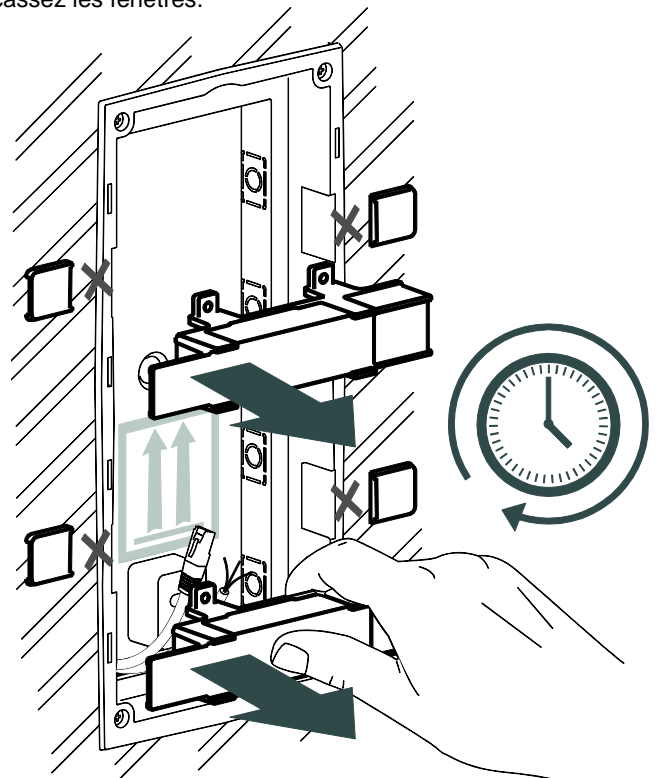
2 Placez les pièces auxiliaires pour un montage encastré.



3 Installez le boîtier en utilisant un mortier, un ciment-colle ou un matériau de construction similaire. Respectez l'orientation et récupérez les câbles.

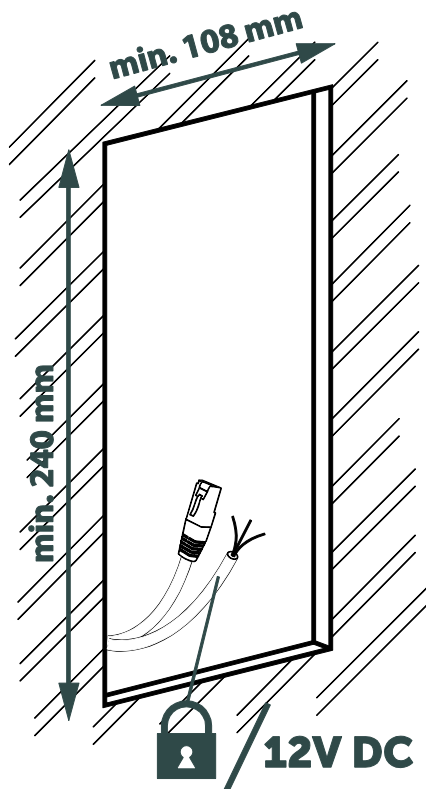


4 Après le temps de prise, retirez les pièces auxiliaires et cassez les fenêtres.

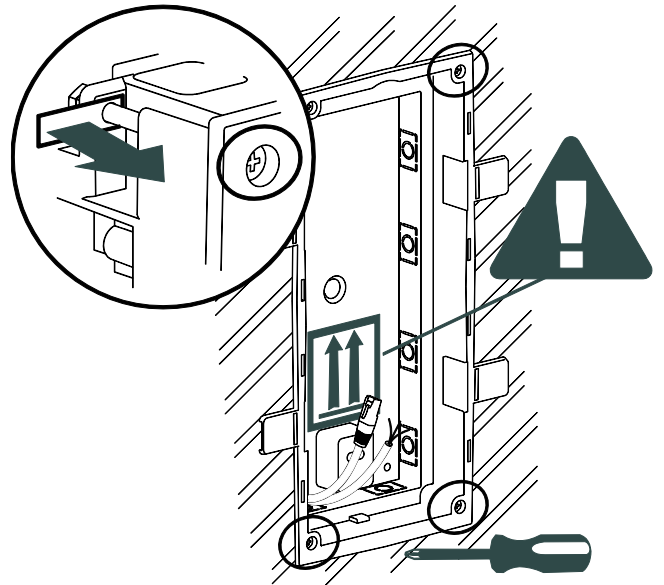


MONTAGE DU BOÎTIER ENCASTRÉ EN MUR DE CARTON-PLÂTRE (CONFIGURATION EN UNE COLONNE)

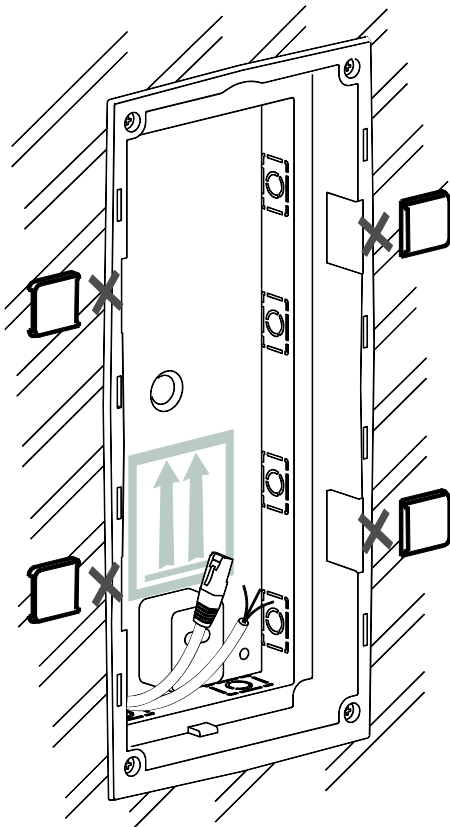
1 Évidez l'emplacement dans le mur avec les dimensions adéquates en tenant compte que les câbles doivent avoir leur place dans l'espace créé.



2 Placez le boîtier, récupérez les câbles et fixez-le avec les vis qui ajustent la profondeur. Faites spécialement attention à l'orientation du boîtier.

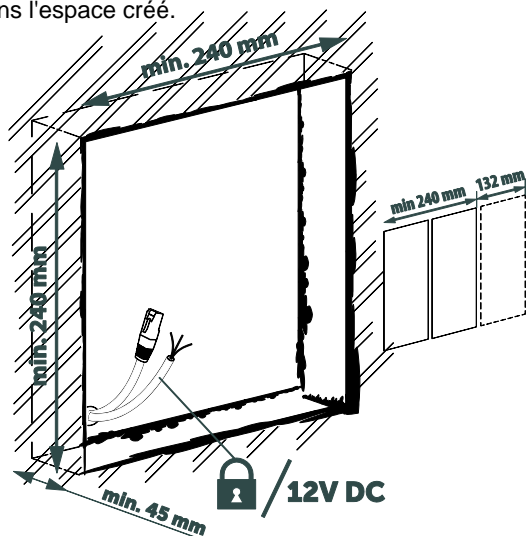


3 Cassez et retirez les fenêtres.

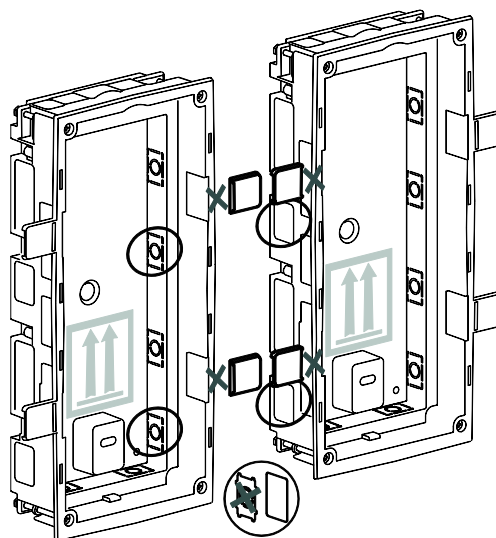


MONTAGE DU BOÎTIER ENCASTRÉ EN MUR (CONFIGURATION EN PLUSIEURS COLONNES)

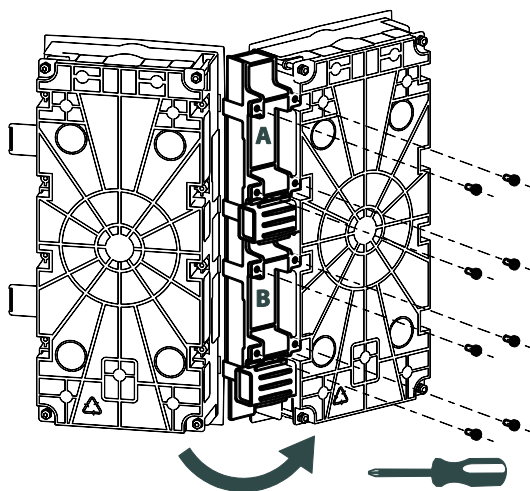
1 Évidez l'emplacement dans le mur avec les dimensions adéquates en tenant compte que les câbles doivent avoir leur place dans l'espace créé.



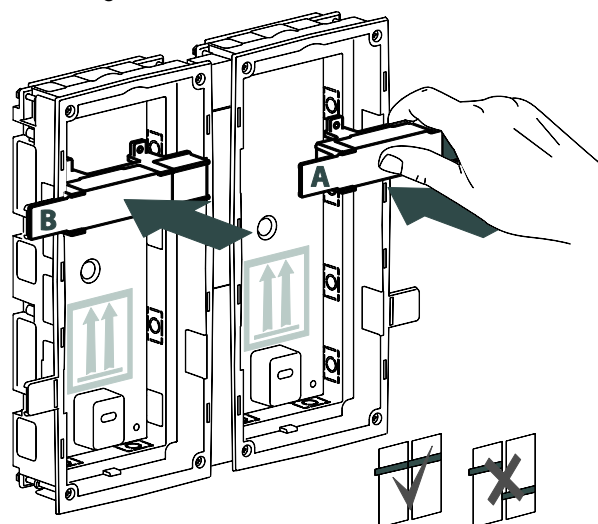
2 Évidez les fenêtres indiquées dans les deux côtés des boîtiers.



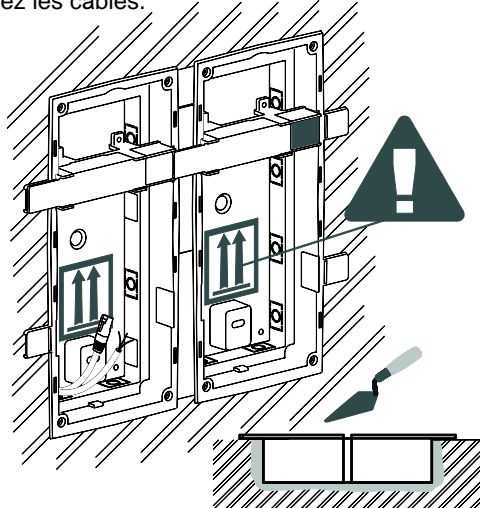
3 Assemblez les boîtiers à l'aide des pièces auxiliaires (A et B), les pièces tubulaires et les vis.



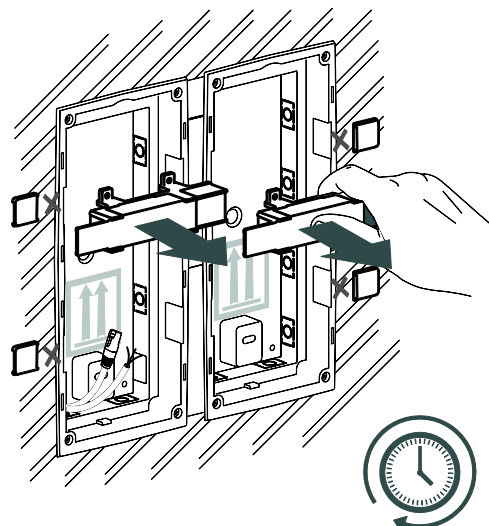
4 Placez les autres pièces auxiliaires (A et B) comme indiqué dans la figure.



5 Installez le boîtier en utilisant un mortier, un ciment-colle ou un matériau de construction similaire. Respectez l'orientation et récupérez les câbles.

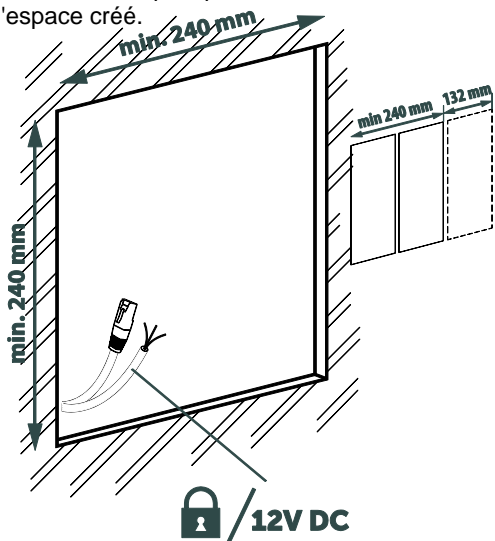


6 Après le temps de prise, retirez les pièces auxiliaires et cassez les fenêtres.

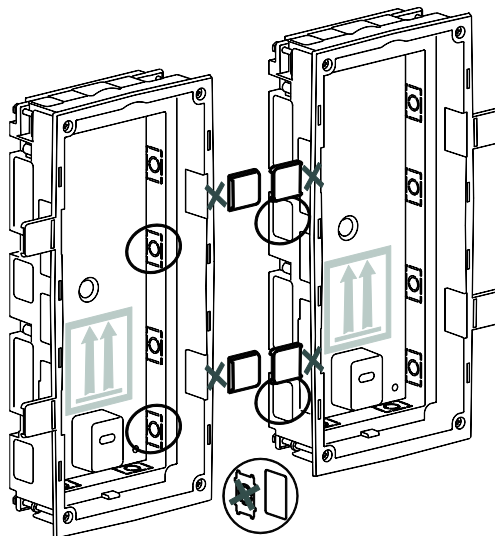


MONTAGE DU BOÎTIER ENCASTRÉ EN MUR DE CARTON-PLÂTRE (CONFIGURATION EN PLUSIEURS COLONNES)

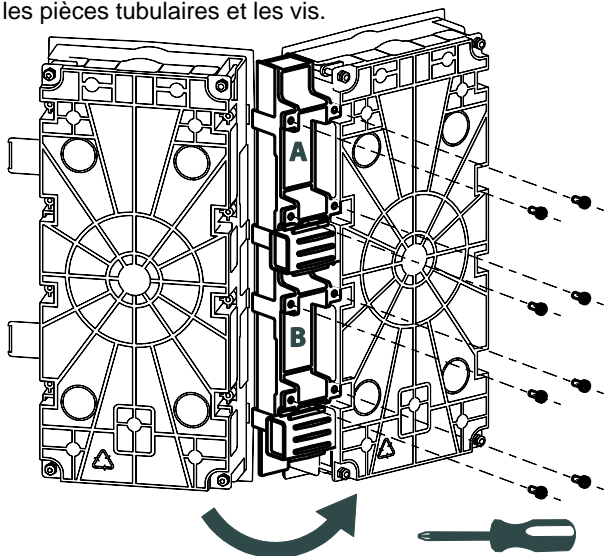
1 Évidez l'emplacement dans le mur avec les dimensions adéquates en tenant compte que les câbles doivent avoir leur place dans l'espace créé.



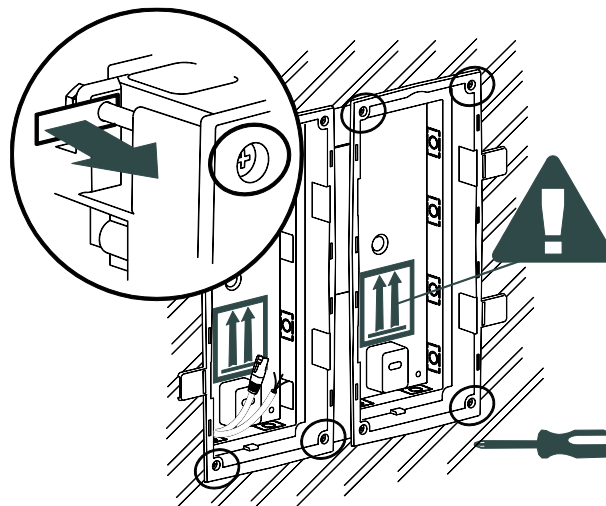
2 Évidez les fenêtres indiquées dans les deux côtés des boîtiers.



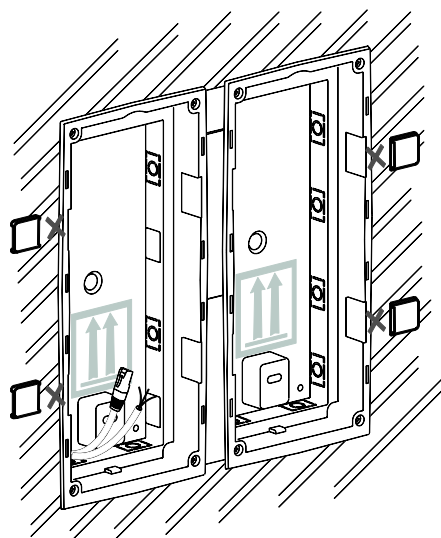
3 Assemblez les boîtiers à l'aide des pièces auxiliaires (A et B), les pièces tubulaires et les vis.



4 Placez le boîtier, récupérez les câbles et fixez-le avec les vis qui ajustent la profondeur. Faites spécialement attention à l'orientation du boîtier.



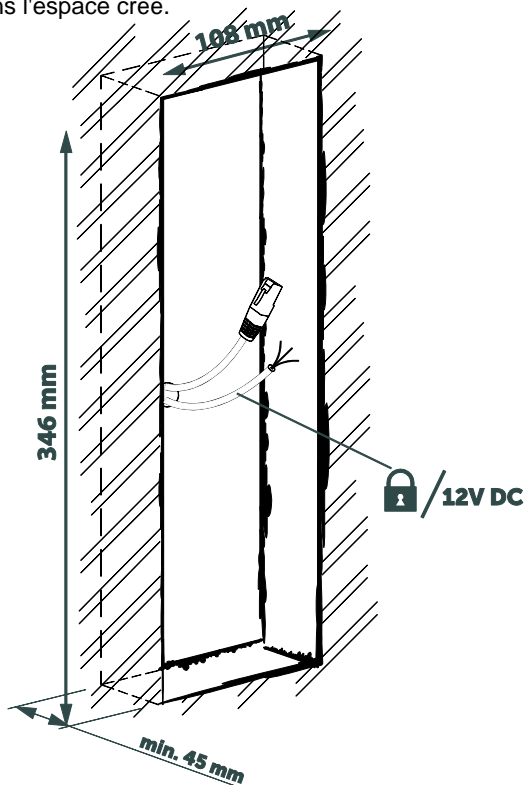
5 Cassez et retirez les fenêtres.



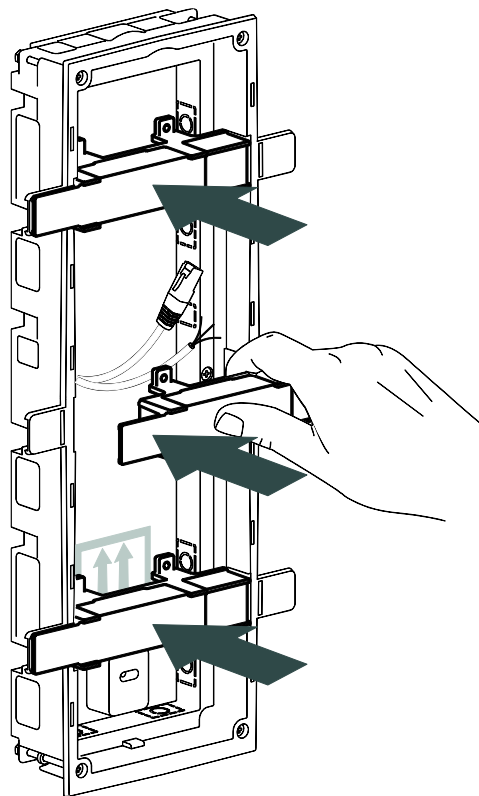
Note: Ce module doit être acquis avec le cadre ZVP-FFRA3

MONTAGE DU BOÎTIER ENCASTRÉ EN MUR (CONFIGURATION EN UNE COLONNE)

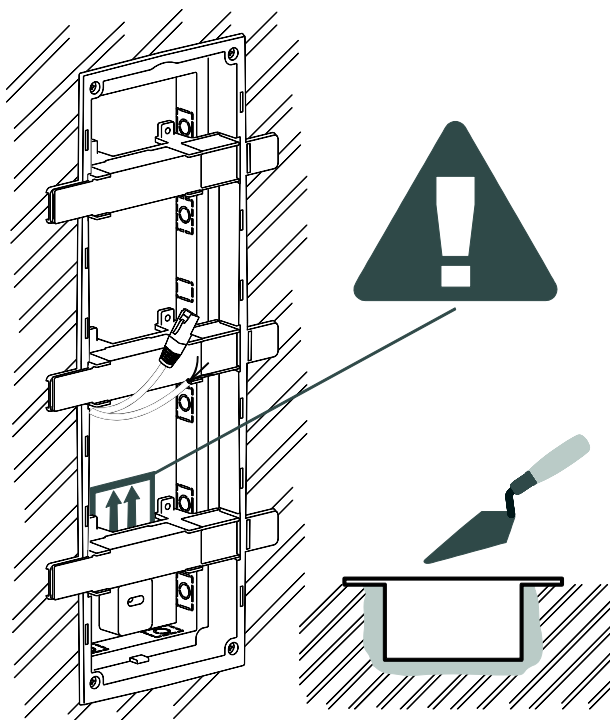
1 Évidez l'emplacement dans le mur avec les dimensions adéquates en tenant compte que les câbles doivent avoir leur place dans l'espace créé.



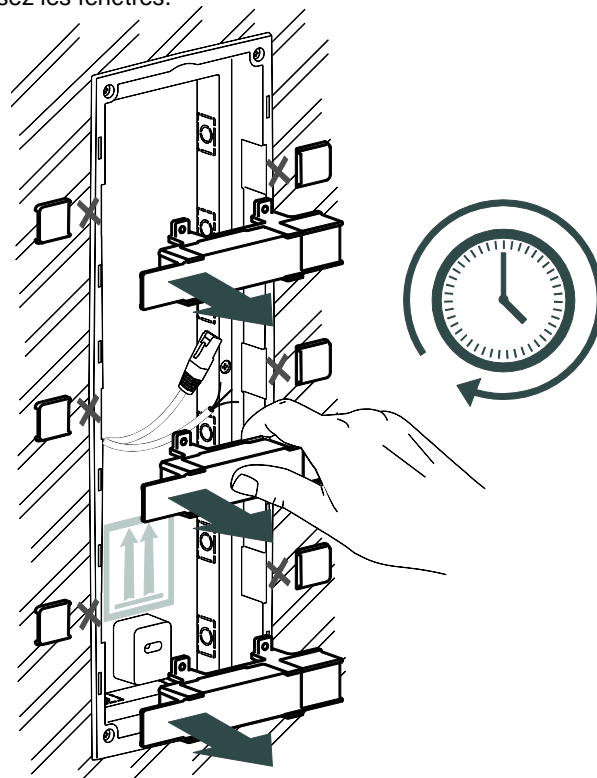
2 Placez les pièces auxiliaires pour un montage encastré.



3 Installez le boîtier en utilisant un mortier, un ciment-colle ou un matériau de construction similaire. Respectez l'orientation et récupérez les câbles.

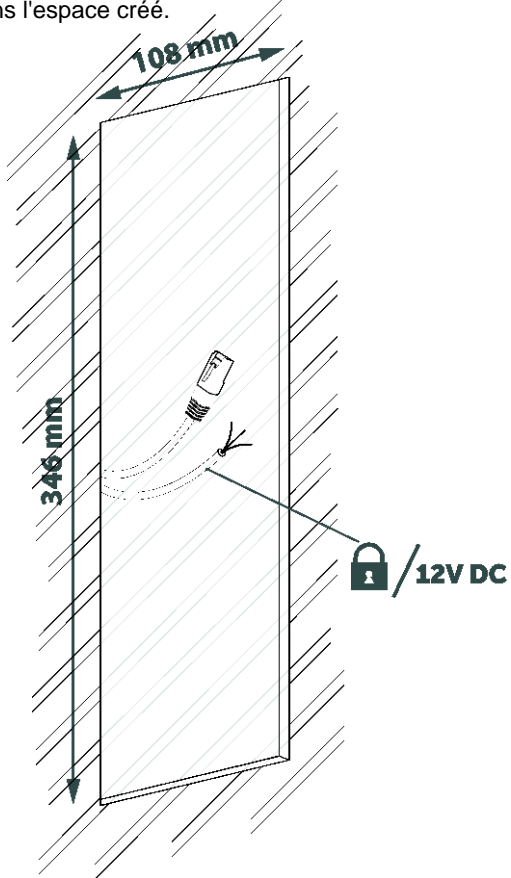


4 Après le temps de prise, retirez les pièces auxiliaires et cassez les fenêtres.

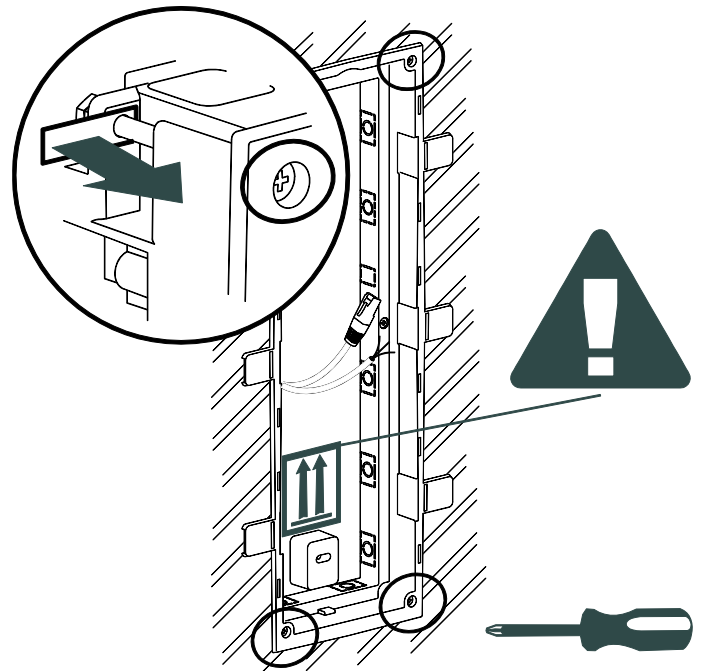


MONTAGE DU BOÎTIER ENCASTRÉ EN MUR DE CARTON-PLÂTRE (CONFIGURATION EN UNE COLONNE)

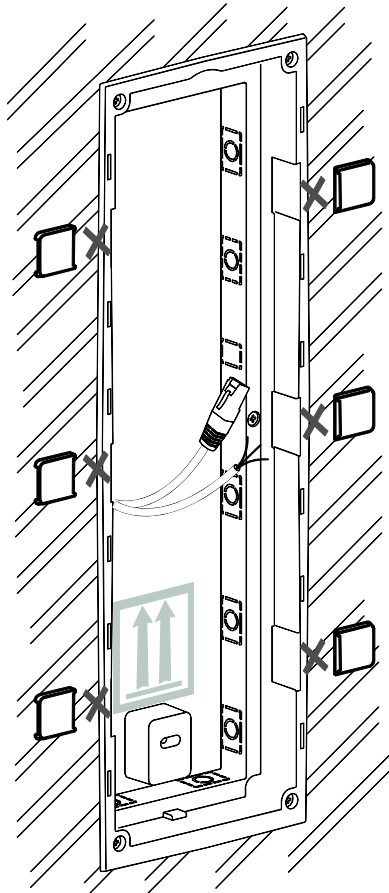
1 Évidez l'emplacement dans le mur avec les dimensions adéquates en tenant compte que les câbles doivent avoir leur place dans l'espace créé.



2 Placez le boîtier, récupérez les câbles et fixez-le avec les vis qui ajustent la profondeur. Faites spécialement attention à l'orientation du boîtier.

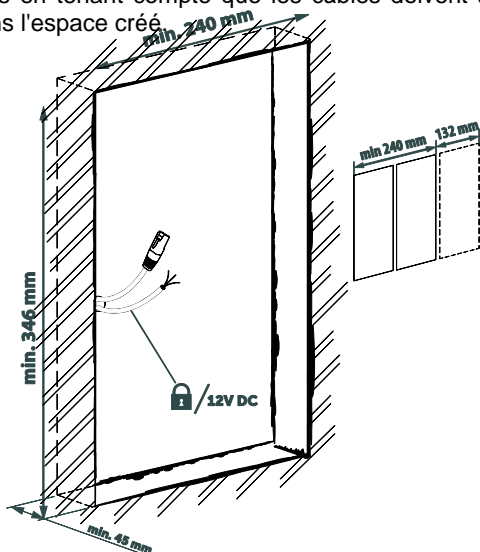


3 Cassez et retirez les fenêtres.

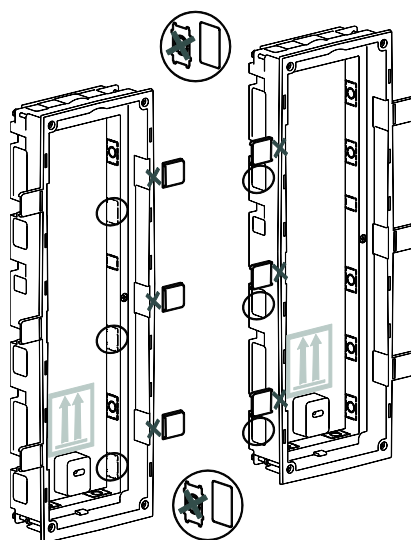


MONTAGE DU BOÎTIER ENCASTRÉ EN MUR (CONFIGURATION EN PLUSIEURS COLONNES)

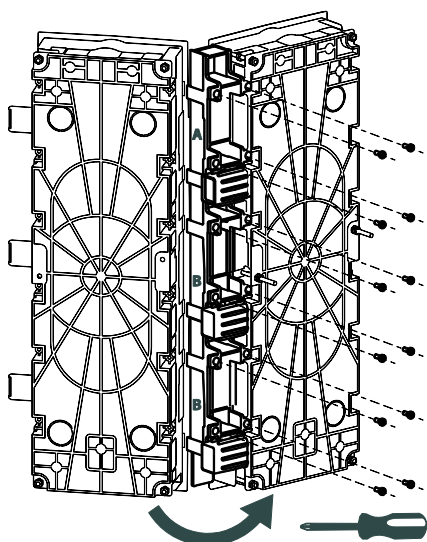
1 Évidez l'emplacement dans le mur avec les dimensions adéquates en tenant compte que les câbles doivent avoir leur place dans l'espace créé.



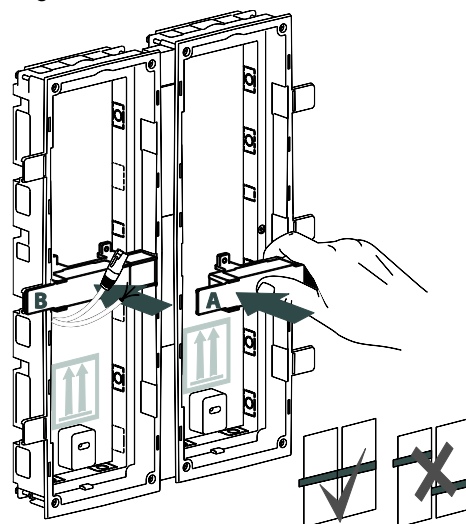
2 Évidez les fenêtres indiquées dans les deux côtés des boîtiers.



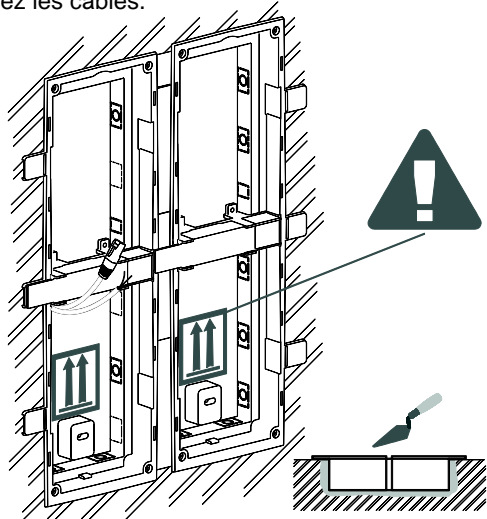
3 Assemblez les boîtiers à l'aide des pièces auxiliaires (A et B), les pièces tubulaires et les vis.



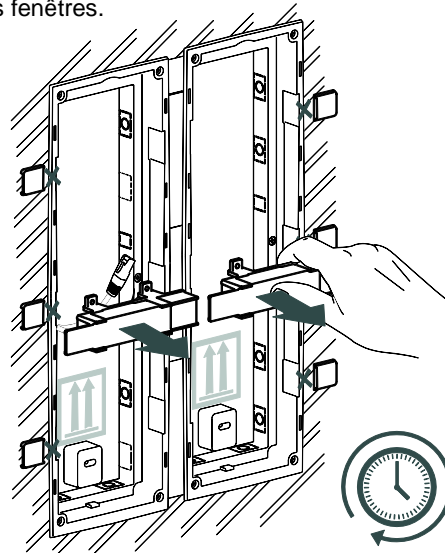
4 Placez les autres pièces auxiliaires (A et B) comme indiqué dans la figure.



5 Installez le boîtier en utilisant un mortier, un ciment-colle ou un matériau de construction similaire. Respectez l'orientation et récupérez les câbles.

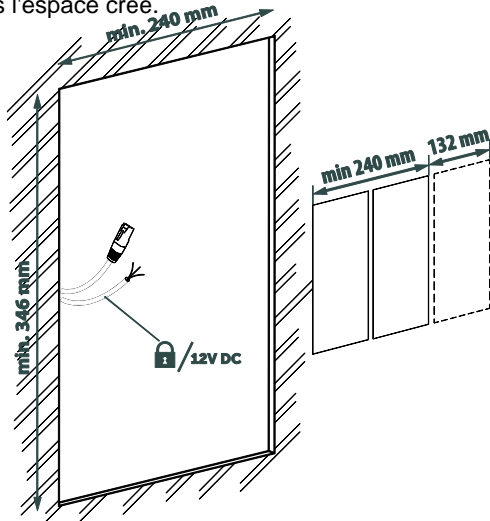


6 Après le temps de prise, retirez les pièces auxiliaires et cassez les fenêtres.

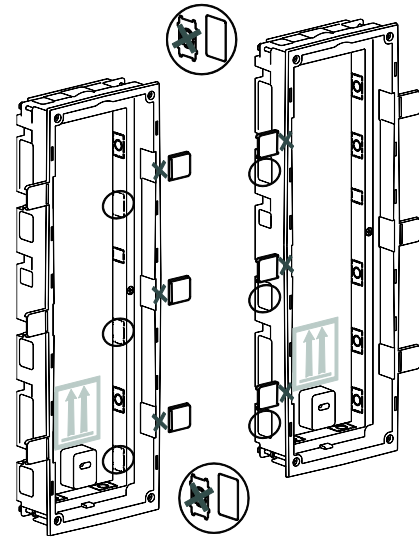


MONTAGE DU BOÎTIER ENCASTRÉ EN MUR DE CARTON-PLÂTRE (CONFIGURATION EN PLUSIEURS COLONNES)

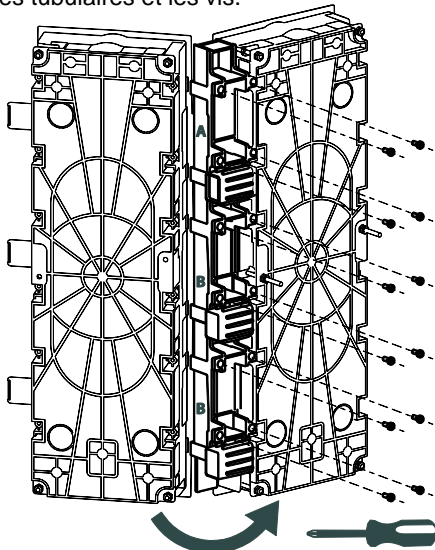
1 Évidez l'emplacement dans le mur avec les dimensions adéquates en tenant compte que les câbles doivent avoir leur place dans l'espace créé.



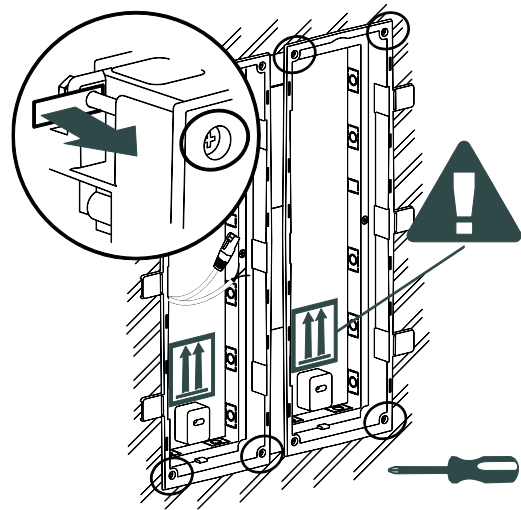
2 Évidez les fenêtres indiquées dans les deux côtés des boîtiers.



3 Assemblez les boîtiers à l'aide des pièces auxiliaires (A et B), les pièces tubulaires et les vis.



4 Placez le boîtier, récupérez les câbles et fixez-le avec les vis qui ajustent la profondeur. Faites spécialement attention à l'orientation du boîtier.



5 Cassez et retirez les fenêtres.

