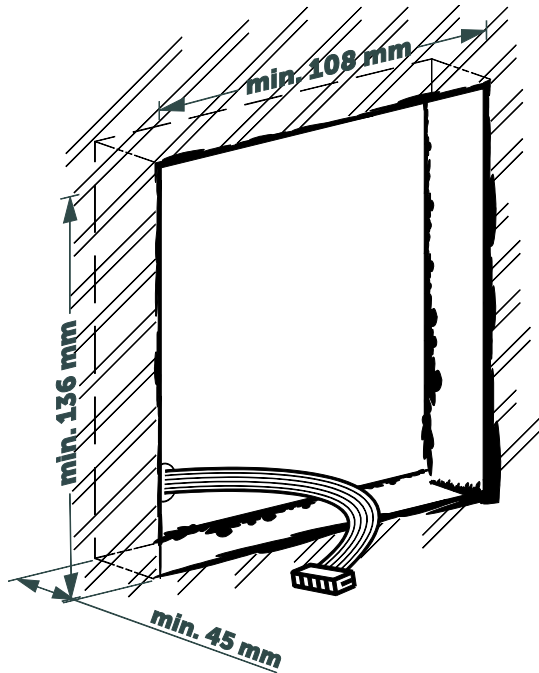


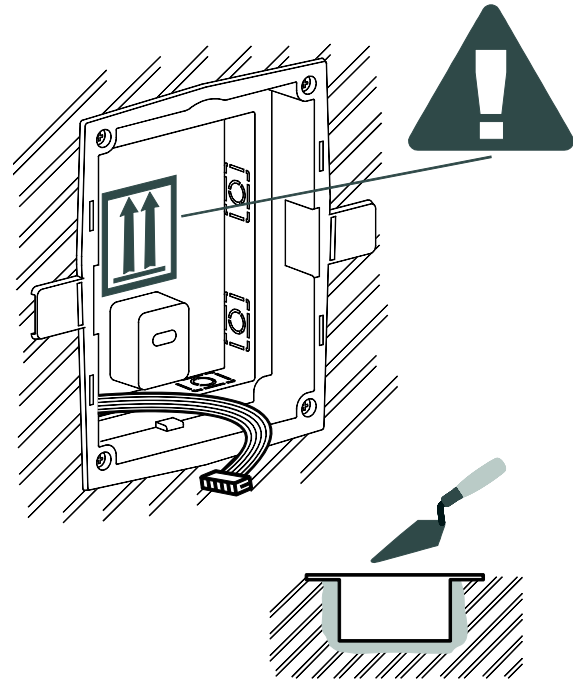
Примечание: Этот продукт необходимо приобретать вместе с рамкой ZVP-FFRA1

СБОРКА КОРОБКИ ДЛЯ СКРЫТОГО МОНТАЖА НА СТЕНУ С РАСПОЛОЖЕНИЕМ В ОДНУ КОЛОНКУ

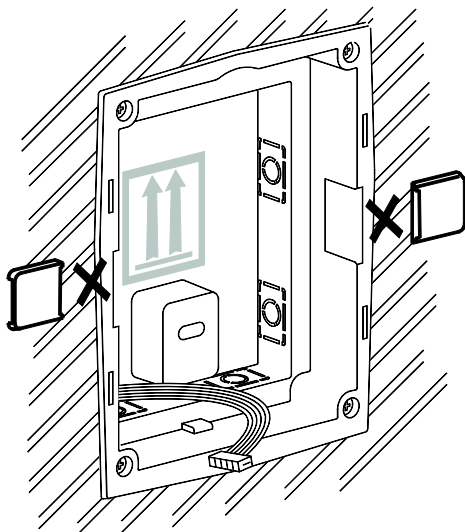
1 Пожалуйста, сделайте в стене углубление подходящего размера, с учетом того, что кабели будут располагаться внутри этого углубления.



2 Закрепите коробку с помощью строительного раствора, клеящего состава или подобного материала. Пожалуйста, обратите внимание на ориентационную метку и извлеките кабели.

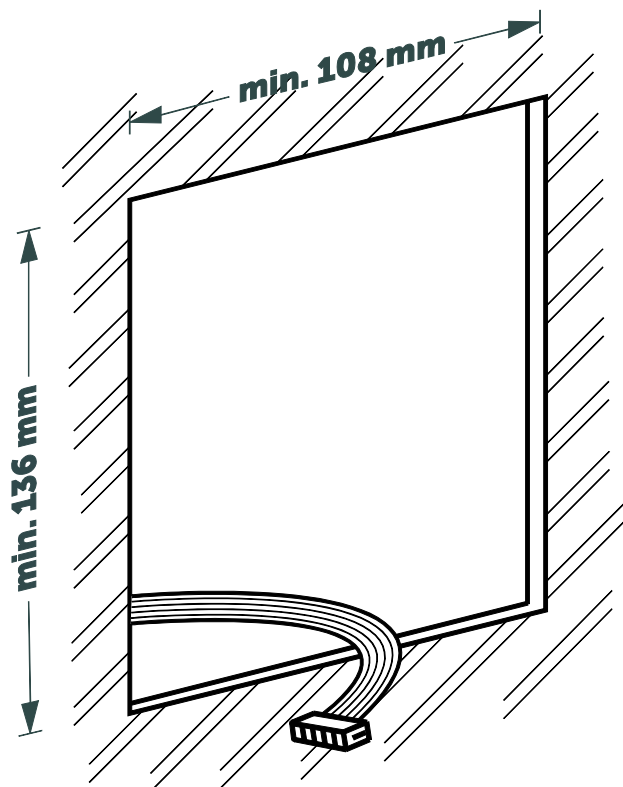


3 Выдержав время застывания раствора, удалите вспомогательные детали и отрежьте клапаны.

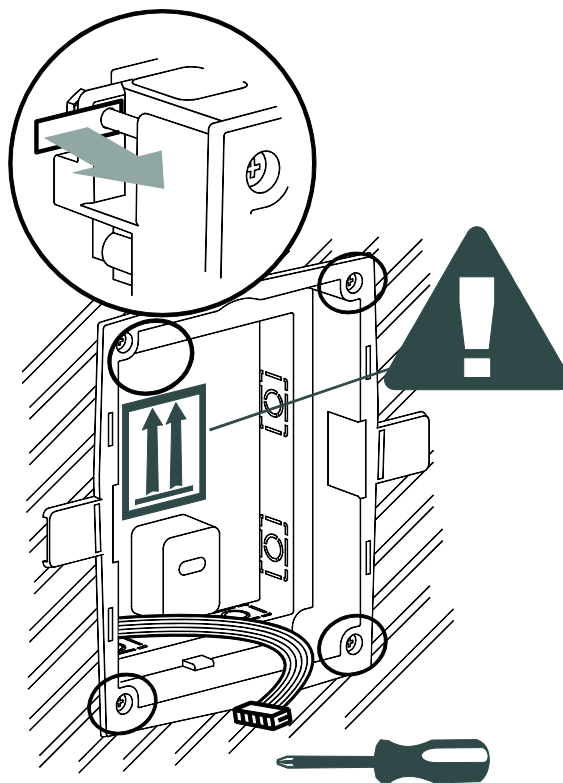


СБОРКА КОРОБКИ ДЛЯ СКРЫТОГО МОНТАЖА НА ГИПСОКАРТОНЕ

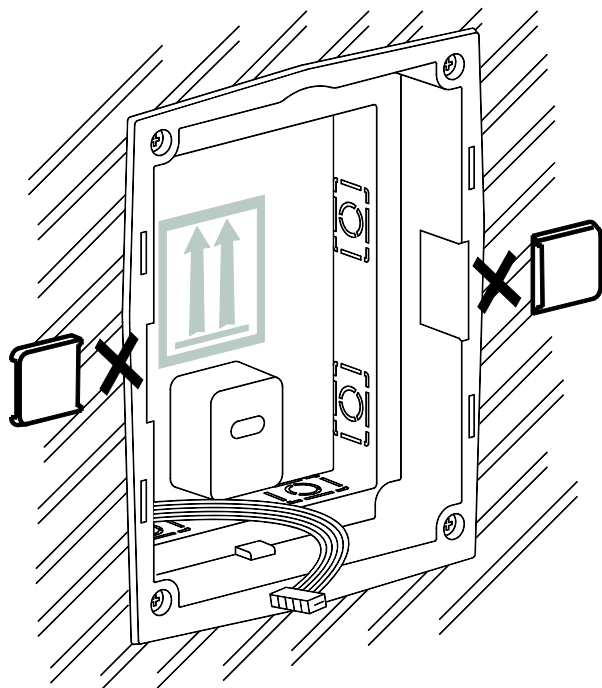
1 Пожалуйста, сделайте в гипсокартоне углубление подходящего размера, с учетом того, что кабели будут располагаться внутри этого углубления.



2 Поместите коробку в углубление, извлеките кабели и закрепите коробку для скрытого монтажа в гипсокартоне с помощью шурупов, так, чтобы положение клапанов соответствовало толщине гипсокартона. Пожалуйста, обратите внимание на верхнюю ориентационную метку.



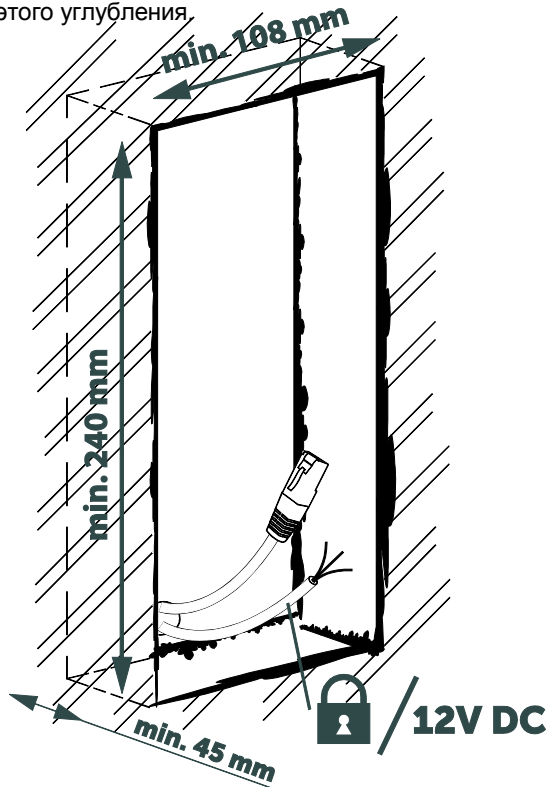
3 Отрежьте и удалите клапаны.



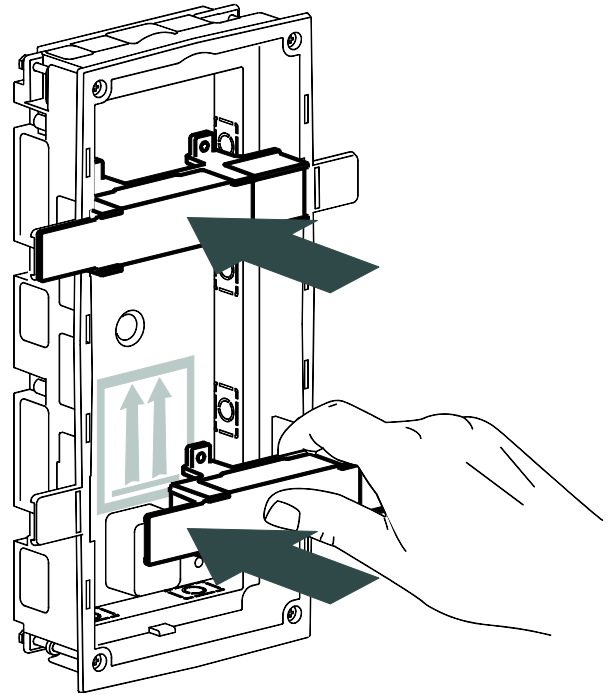
Примечание: Этот продукт необходимо приобретать вместе с рамкой ZVP-FFRA2

СБОРКА КОРОБКИ ДЛЯ СКРЫТОГО МОНТАЖА НА СТЕНУ (С РАСПОЛОЖЕНИЕМ В ОДНУ КОЛОНКУ)

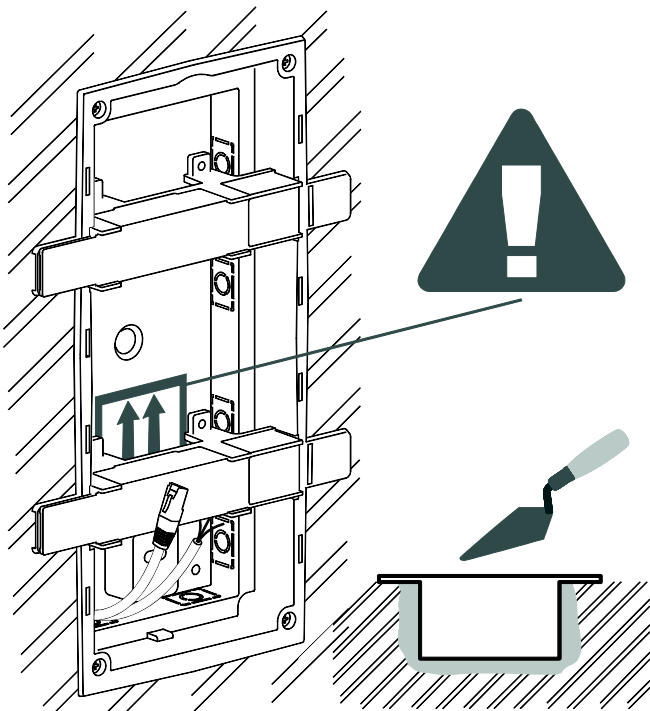
1 Пожалуйста, сделайте в стене углубление подходящего размера, с учетом того, что кабели будут располагаться внутри этого углубления.



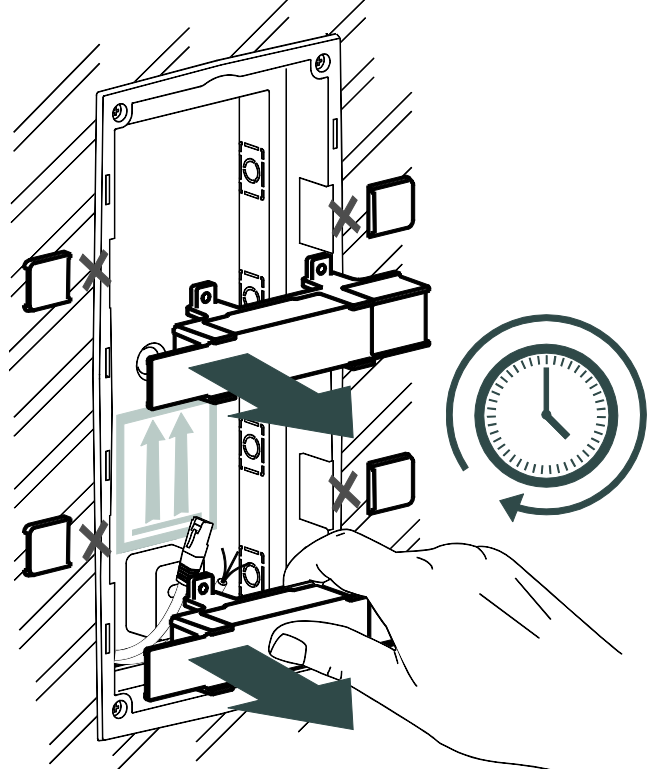
2 Установите вспомогательные детали для скрытого монтажа.



3 Закрепите коробку с помощью строительного раствора, клеящего состава или подобного материала. Пожалуйста, обратите внимание на ориентационную метку и извлеките кабели.

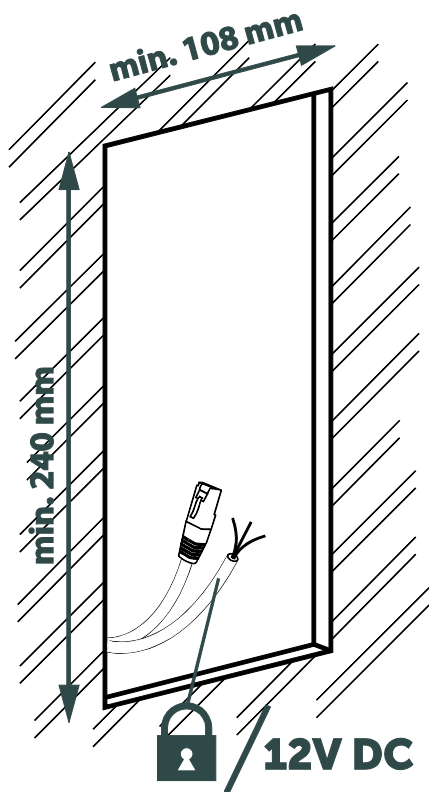


4 Выдержав время застывания раствора, удалите вспомогательные детали и отрежьте клапаны.

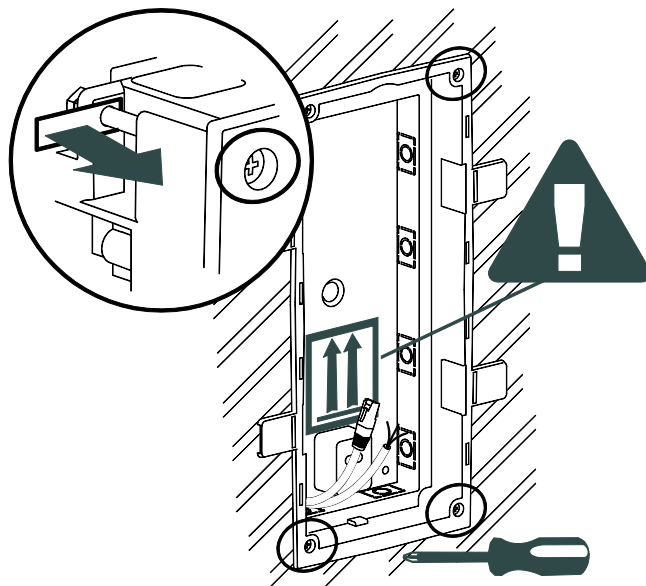


СБОРКА КОРОБКИ ДЛЯ СКРЫТОГО МОНТАЖА НА ГИПСОКАРТОНЕ (С РАСПОЛОЖЕНИЕМ В ОДНУ КОЛОНКУ)

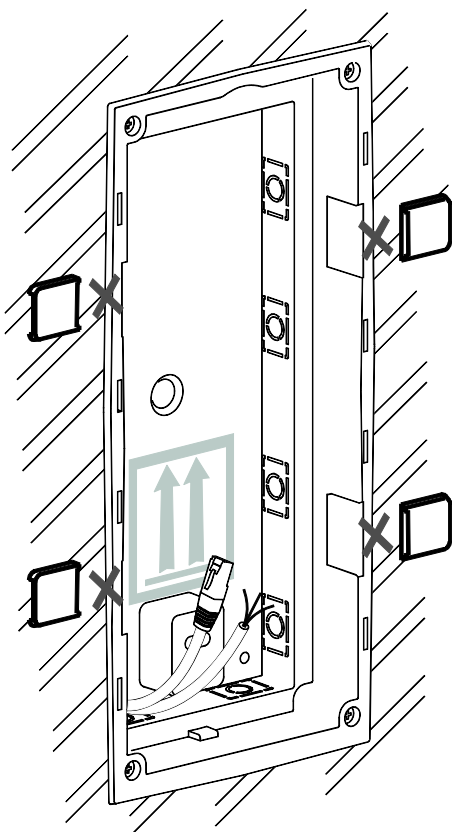
1 Пожалуйста, сделайте в гипсокартоне углубление подходящего размера, с учетом того, что кабели будут располагаться внутри этого углубления.



2 Поместите коробку в углубление, извлеките кабели и закрепите коробку для скрытого монтажа в гипсокартоне с помощью шурупов, так, чтобы положение клапанов соответствовало толщине гипсокартона. Пожалуйста, обратите внимание на верхнюю ориентационную метку.

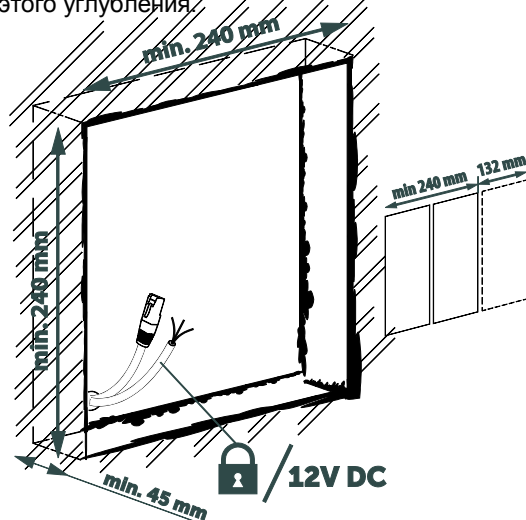


3 Отрежьте и удалите клапаны.

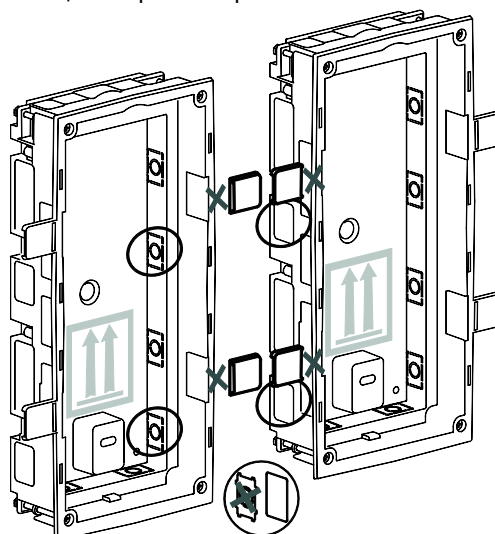


СБОРКА КОРОБКИ ДЛЯ СКРЫТОГО МОНТАЖА НА СТЕНУ (С РАСПОЛОЖЕНИЕМ В НЕСКОЛЬКО КОЛОНОК)

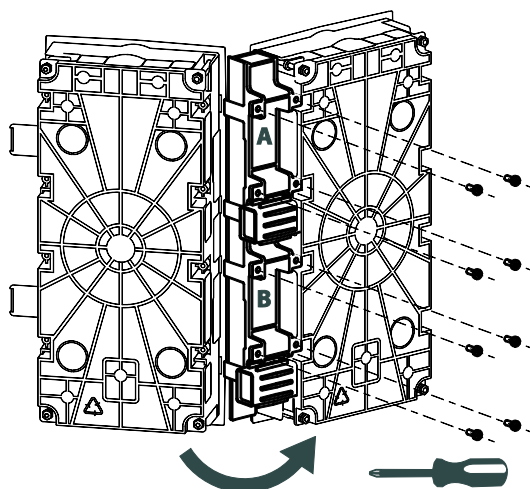
1 Пожалуйста, сделайте в стене углубление подходящего размера, с учетом того, что кабели будут располагаться внутри этого углубления.



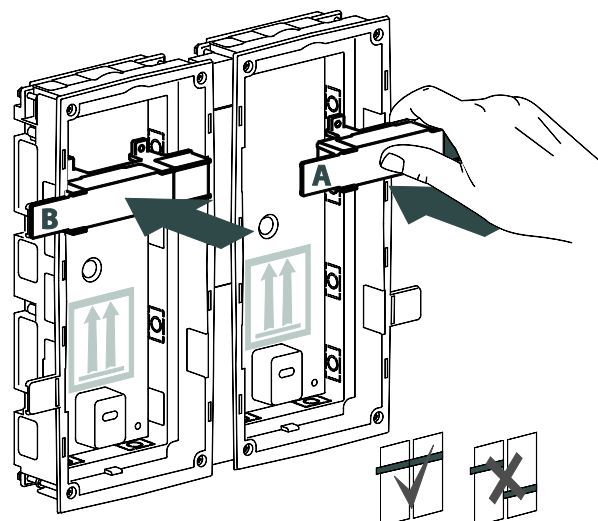
2 Отрежьте клапаны и откройте отмеченные отверстия на прилегающих сторонах коробки.



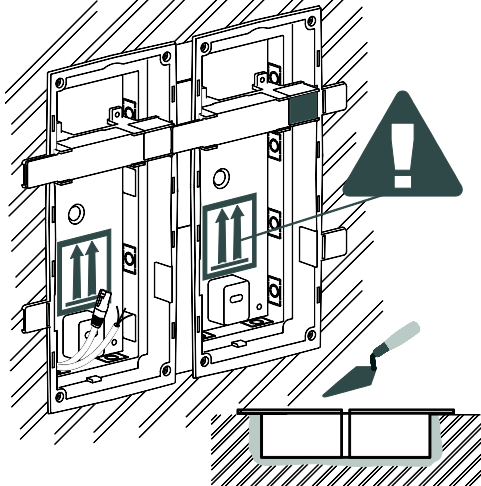
3 Соберите коробки, используя вспомогательные детали (A и B) и детали в форме трубок. Закрепите с помощью шурупов.



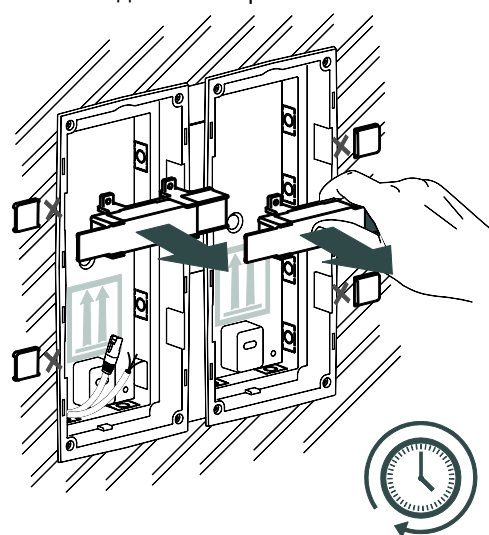
4 Установите вспомогательные детали как показано на рисунке ниже.



5 Закрепите коробку с помощью строительного раствора, клеящего состава или подобного материала. Пожалуйста, обратите внимание на ориентационную метку и извлеките кабели.

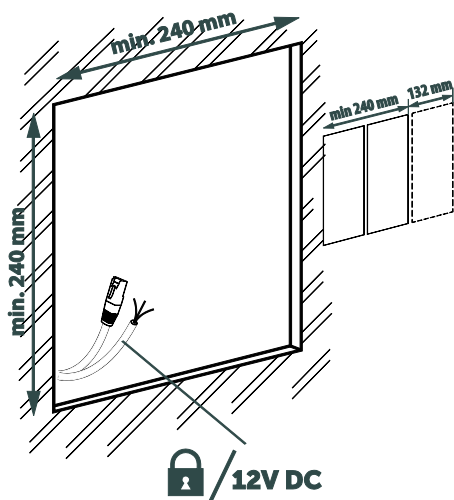


6 Выдержав время застывания раствора, удалите вспомогательные детали и отрежьте клапаны.

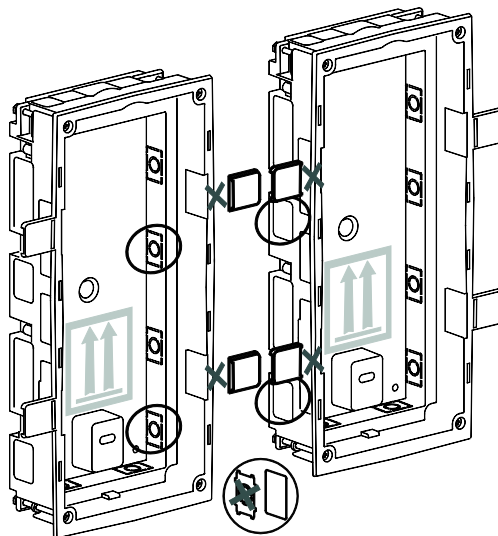


СБОРКА КОРОБКИ ДЛЯ СКРЫТОГО МОНТАЖА НА ГИПСОКАРТОНЕ (С РАСПОЛОЖЕНИЕМ В НЕСКОЛЬКО КОЛОНОК)

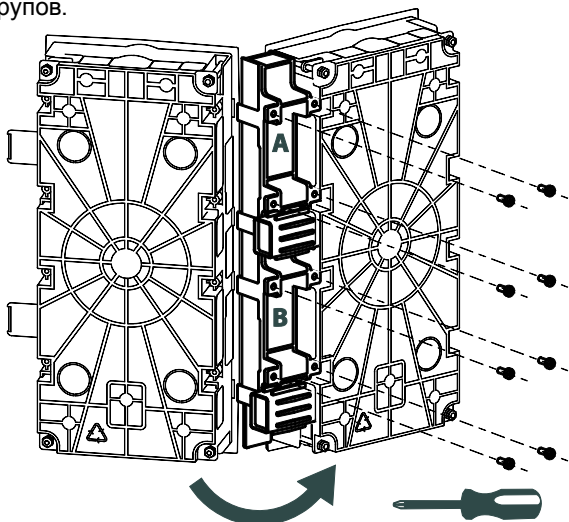
1 Пожалуйста, сделайте в гипсокартоне углубление подходящего размера, с учетом того, что кабели будут располагаться внутри этого углубления.



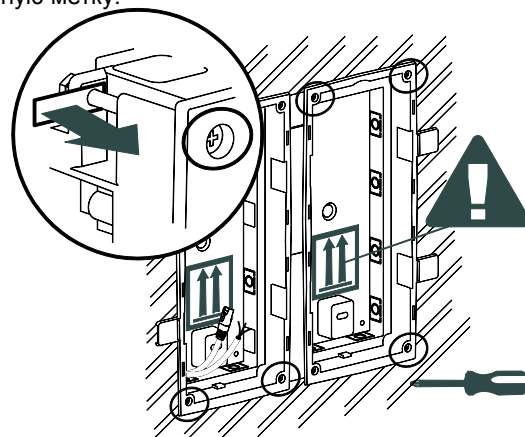
2 Отрежьте клапаны и откройте отмеченные отверстия на прилегающих сторонах коробки.



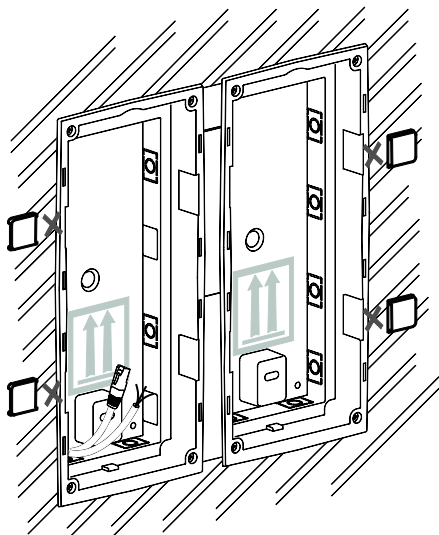
3 Соберите коробки, используя вспомогательные детали (А и В) и детали в форме трубок. Закрепите с помощью шурупов.



4 Поместите собранную коробку в углубление, извлеките кабели и закрепите коробку для скрытого монтажа в гипсокартоне с помощью шурупов, так, чтобы положение клапанов соответствовало толщине гипсокартона. Пожалуйста, обратите внимание на верхнюю ориентационную метку.



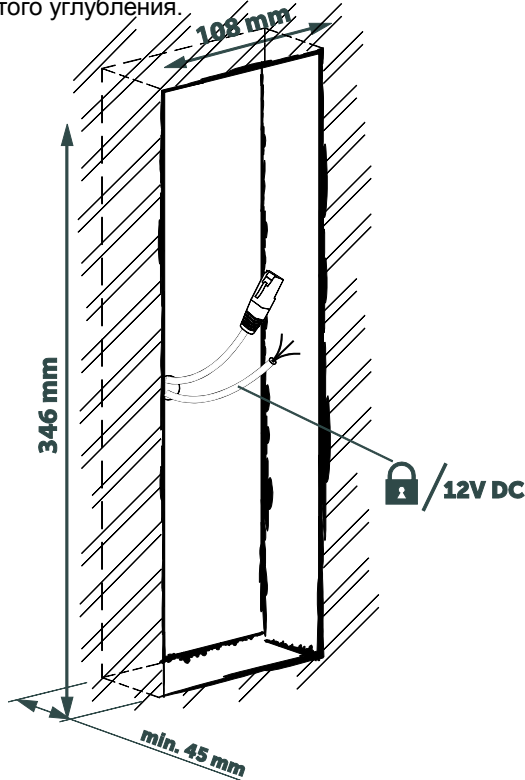
5 Отрежьте и удалите клапаны.



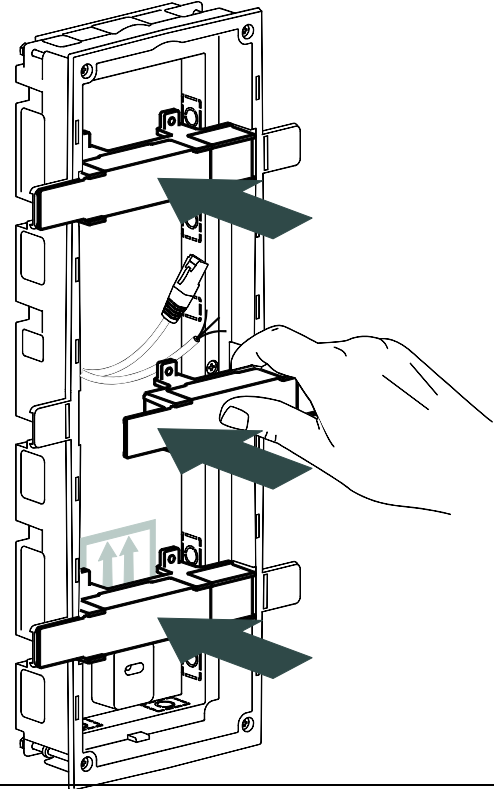
Примечание: Этот продукт необходимо приобретать вместе с рамкой ZVP-FFRA3

СБОРКА КОРОБКИ ДЛЯ СКРЫТОГО МОНТАЖА НА СТЕНУ (С РАСПОЛОЖЕНИЕМ В ОДНУ КОЛОНКУ)

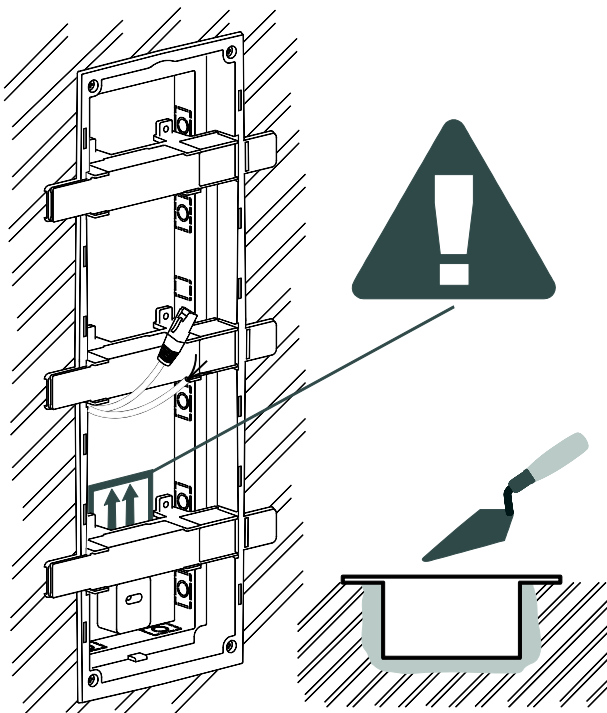
1 Пожалуйста, сделайте в стене углубление подходящего размера, с учетом того, что кабели будут располагаться внутри этого углубления.



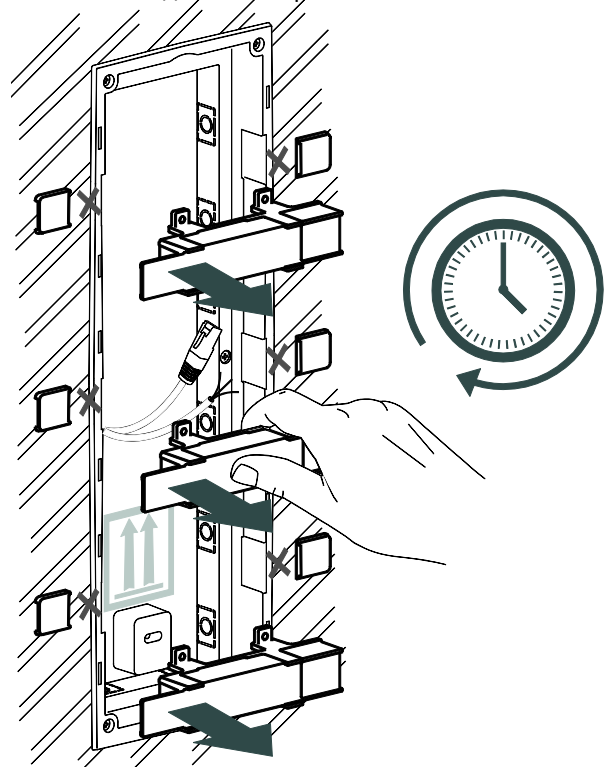
2 Установите вспомогательные детали для скрытого монтажа.



3 Закрепите коробку с помощью строительного раствора, клеящего состава или подобного материала. Пожалуйста, обратите внимание на ориентационную метку и извлеките кабели.

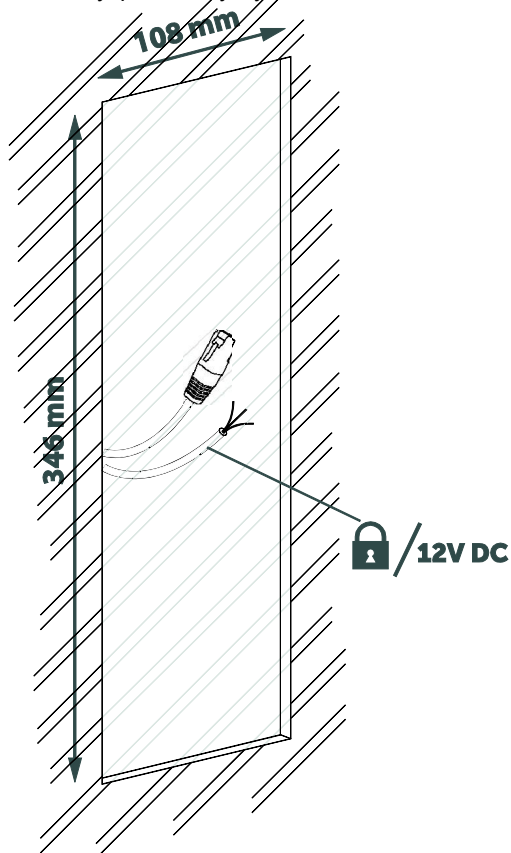


4 Выдержав время застывания раствора, удалите вспомогательные детали и отрежьте клапаны.

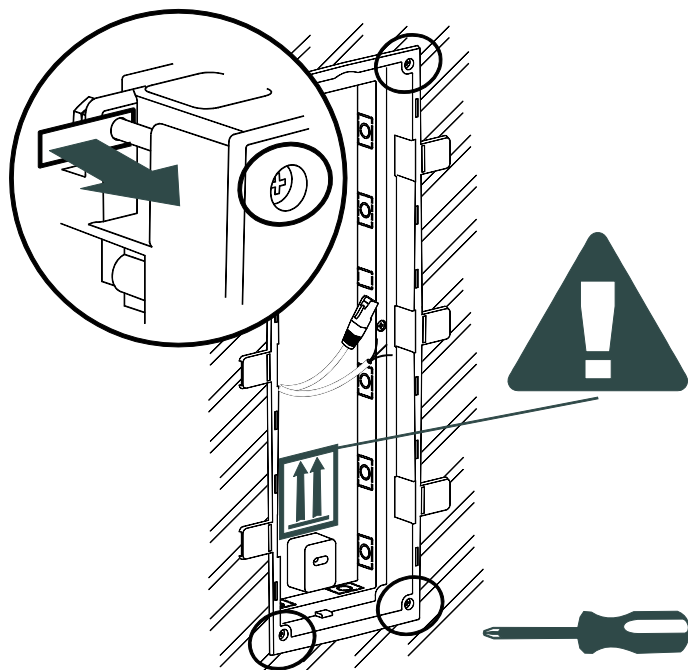


СБОРКА КОРОБКИ ДЛЯ СКРЫТОГО МОНТАЖА НА ГИПСОКАРТОНЕ (С РАСПОЛОЖЕНИЕМ В ОДНУ КОЛОНКУ)

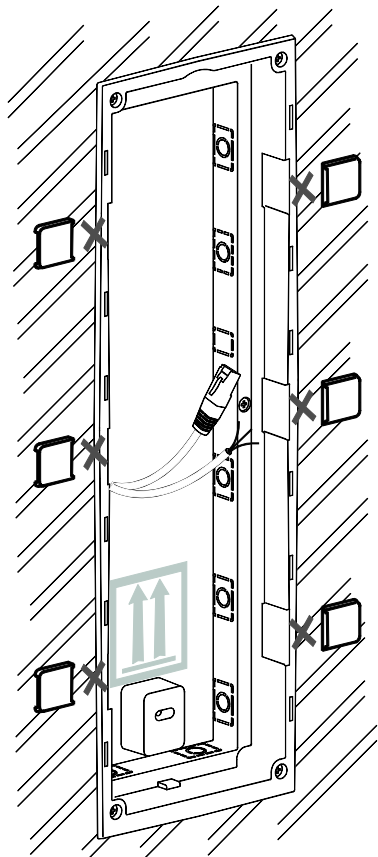
1 Пожалуйста, сделайте в гипсокартоне углубление подходящего размера, с учетом того, что кабели будут располагаться внутри этого углубления.



2 Поместите коробку в углубление, извлеките кабели и закрепите коробку для скрытого монтажа в гипсокартоне с помощью шурупов, так, чтобы положение клапанов соответствовало толщине гипсокартона. Пожалуйста, обратите внимание на верхнюю ориентационную метку.

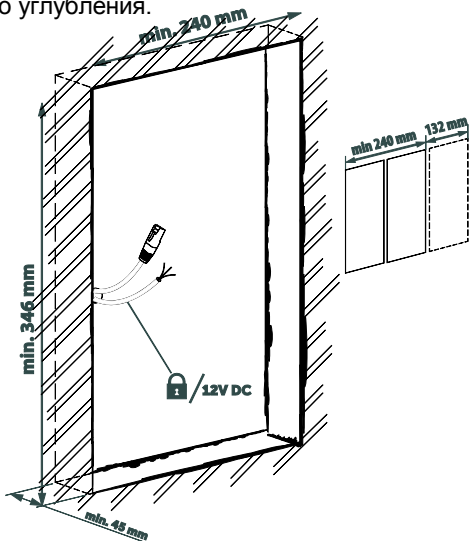


3 Отрежьте и удалите клапаны.

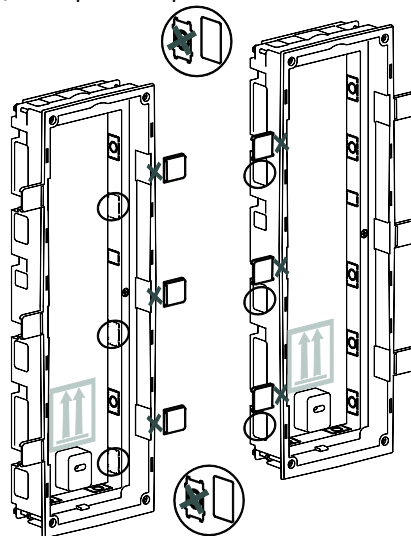


СБОРКА КОРОБКИ ДЛЯ СКРЫТОГО МОНТАЖА НА СТЕНУ (С РАСПОЛОЖЕНИЕМ В НЕСКОЛЬКО КОЛОНОК)

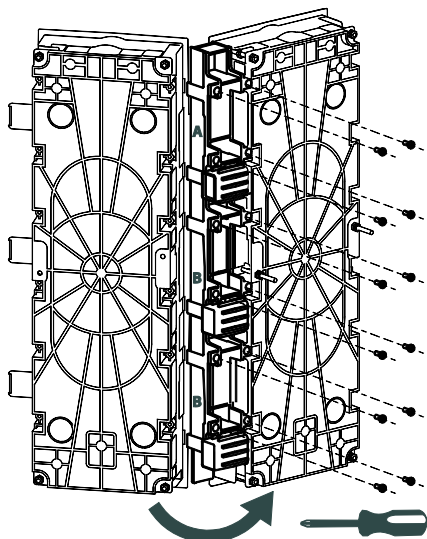
1 Пожалуйста, сделайте в стене углубление подходящего размера, с учетом того, что кабели будут располагаться внутри этого углубления.



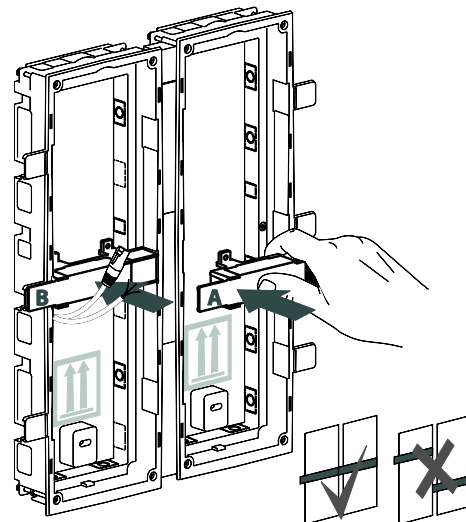
2 Отрежьте клапаны и откройте отмеченные отверстия на прилегающих сторонах коробки.



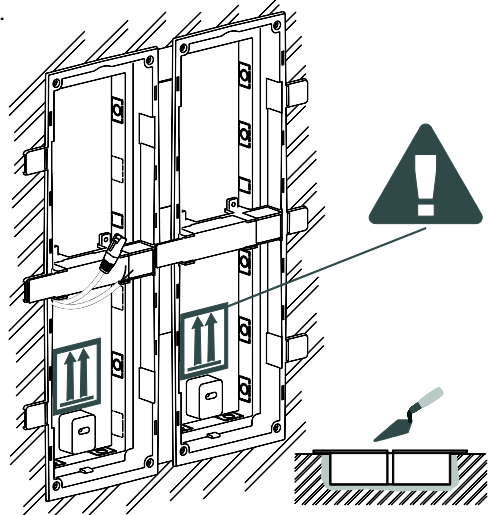
3 Соберите коробки, используя вспомогательные детали (A и B) и детали в форме трубок. Закрепите с помощью шурупов.



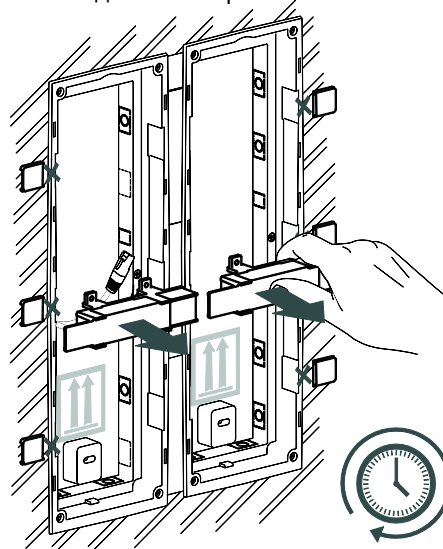
4 Установите вспомогательные детали как показано на рисунке ниже.



5 Закрепите коробку с помощью строительного раствора, клеящего состава или подобного материала. Пожалуйста, обратите внимание на ориентационную метку и извлеките кабели.

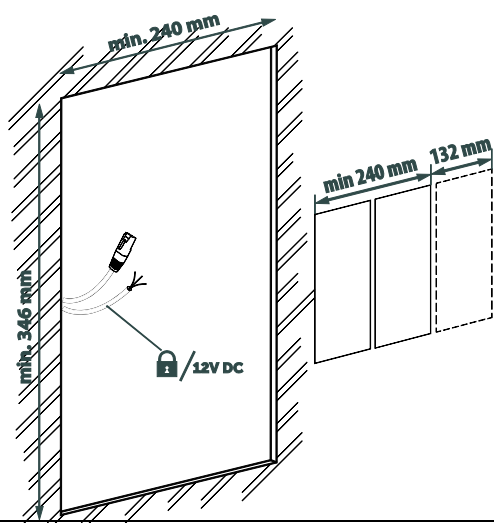


6 Выдержав время застывания раствора, удалите вспомогательные детали и отрежьте клапаны.

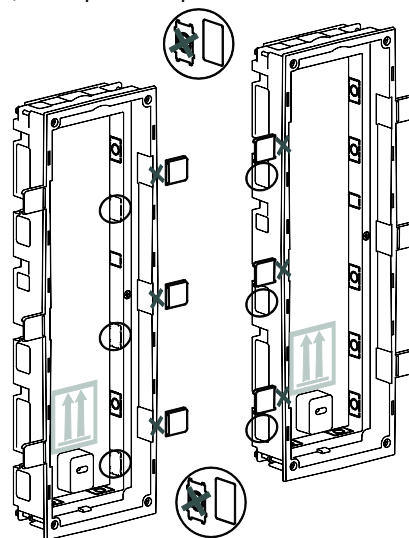


СБОРКА КОРОБКИ ДЛЯ СКРЫТОГО МОНТАЖА НА ГИПСОКАРТОНЕ (С РАСПОЛОЖЕНИЕМ В НЕСКОЛЬКО КОЛОНОК)

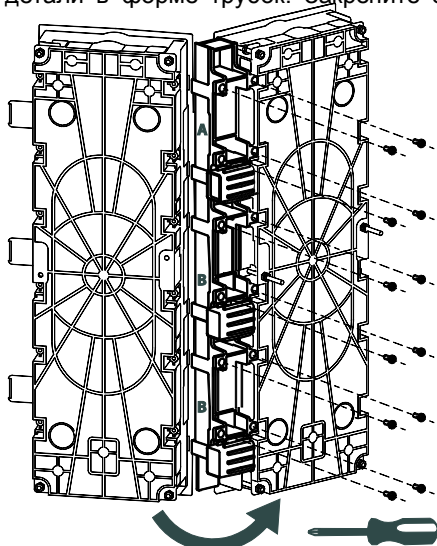
1 Пожалуйста, сделайте в гипсокартоне углубление подходящего размера, с учетом того, что кабели будут располагаться внутри этого углубления.



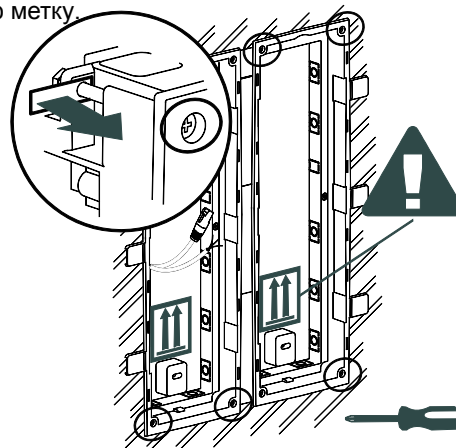
2 Отрежьте клапаны и откройте отмеченные отверстия на прилегающих сторонах коробки.



3 Соберите коробки, используя вспомогательные детали (А и В) и детали в форме трубок. Закрепите с помощью шурупов.



4 Поместите собранную коробку в углубление, извлеките кабели и закрепите коробку для скрытого монтажа в гипсокартоне с помощью шурупов, так, чтобы положение клапанов соответствовало толщине гипсокартона. Пожалуйста, обратите внимание на верхнюю ориентационную метку.



5 Отрежьте и удалите клапаны.

