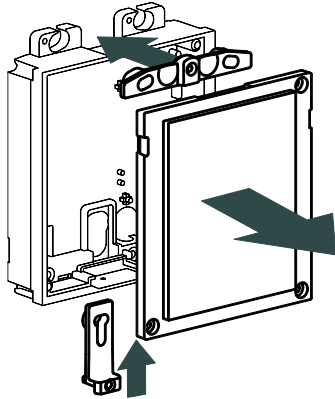


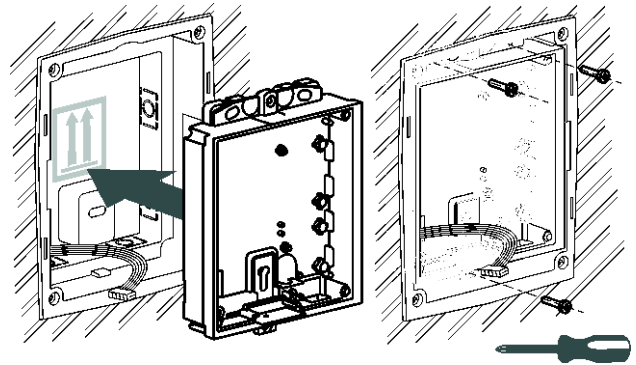
Nota: Este módulo debe adquirirse junto con la caja de empotrar ZVP-FBOX1

MONTAJE DEL MARCO

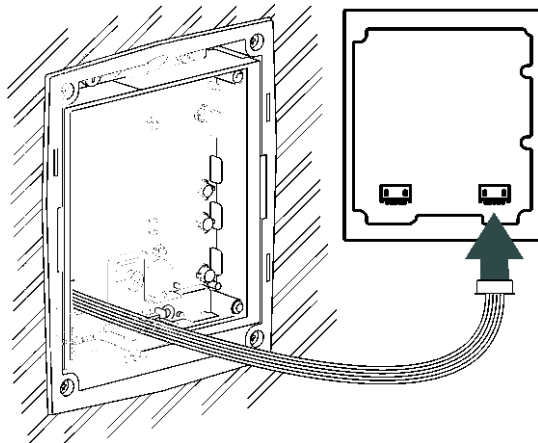
1 Retirar el módulo adicional de la envolvente y colocar las piezas metálicas auxiliares suministradas con el marco.



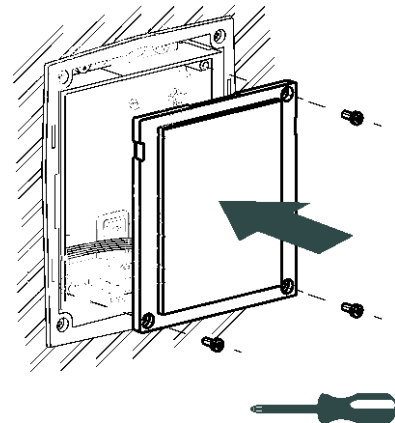
2 Insertar la envolvente en la caja empotrada recuperando los cables. Fijar la envolvente con tornillos (incluidos).



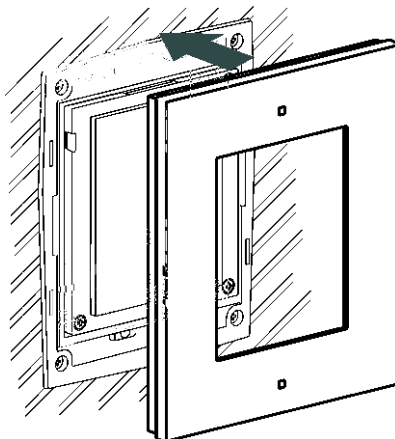
3 Conectar el bus al módulo adicional.



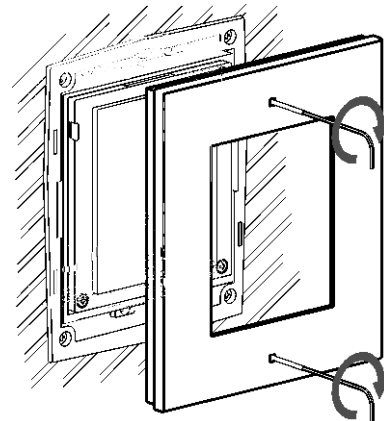
4 Fijar el módulo adicional con los tornillos suministrados.



5 Colocar el marco.



6 Fijar el marco con la llave Allen suministrada.

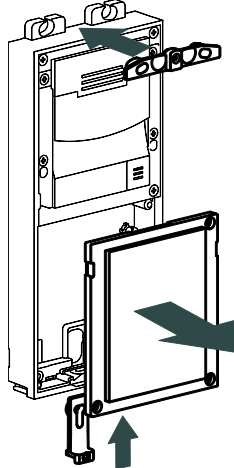


Dimensiones: 151 x 129 x 5,5 mm

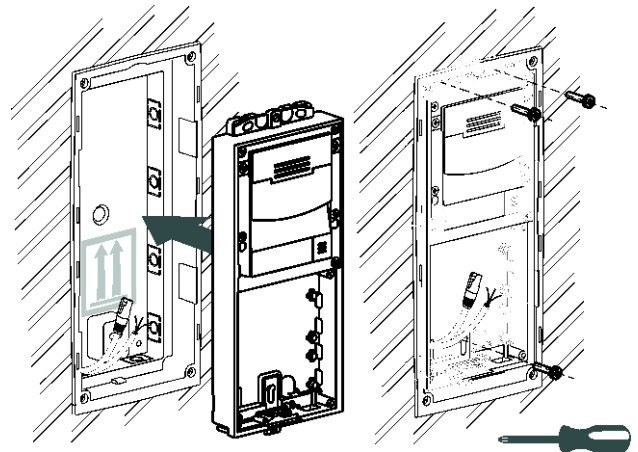
Nota: Este módulo debe adquirirse junto con la caja de empotrar ZVP-FBOX2

MONTAJE DEL MARCO (DISPOSICIÓN EN UNA COLUMNA)

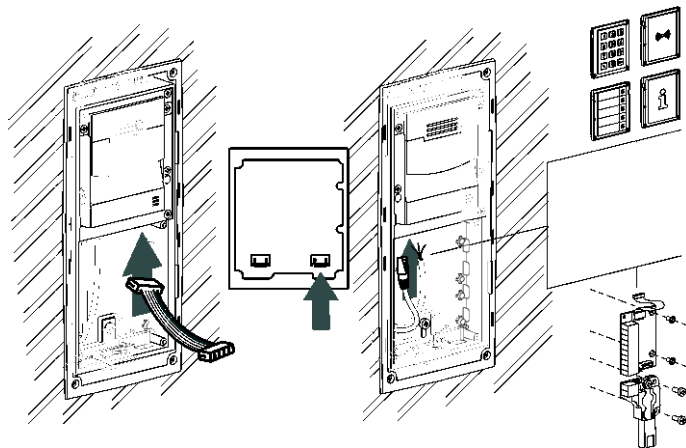
1 Retirar la tapa de la unidad básica y colocar las piezas metálicas auxiliares suministradas con el marco.



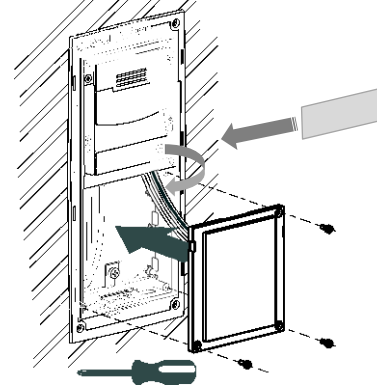
2 Insertar la unidad básica en la caja empotrada recuperando los cables. Fijar la envoltente con tornillos (incluidos).



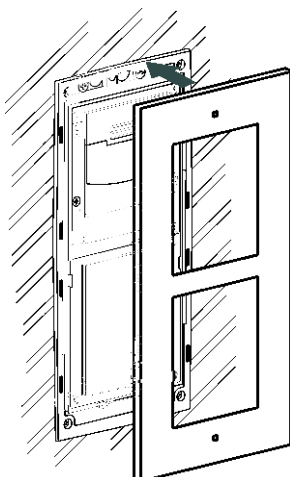
3 Conectar el cableado de la unidad básica y colocar los módulos adicionales interconectando el bus.



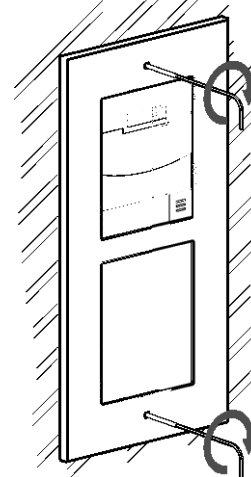
4 Fijar la tapa (o módulos adicionales que queden a la vista) con los tornillos suministrados y colocar las etiquetas con los nombres junto a los botones.



5 Colocar el marco.*



6 Fijar el marco con la llave Allen suministrada.

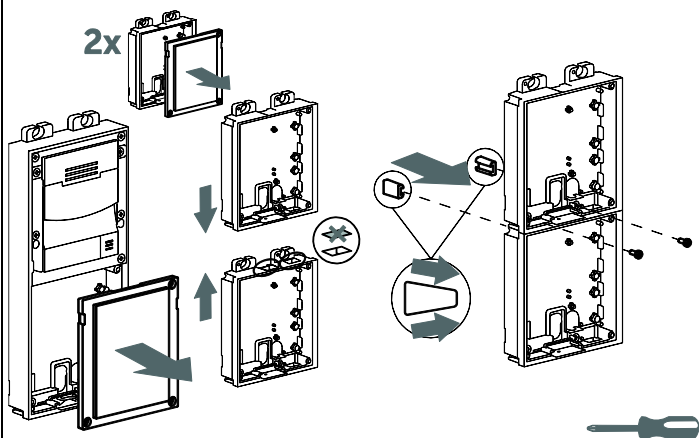


Dimensiones: 255 x 129 x 5,5 mm

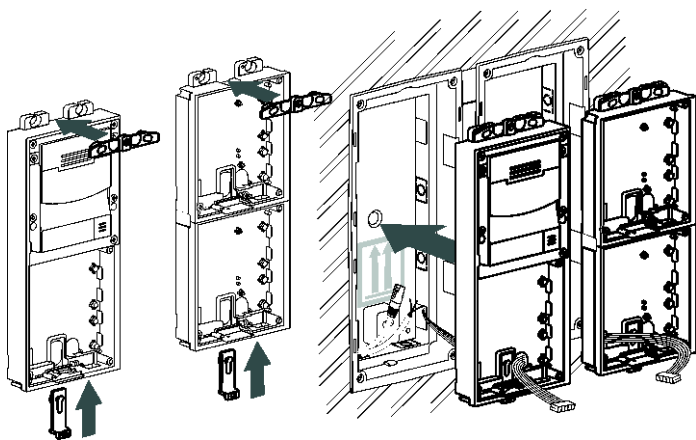
*En caso de deficiencias acústicas, Zennio podrá suministrar un marco. En ese caso, no obstante, es imprescindible que el micrófono quede correctamente instalado.

MONTAJE DE MARCOS (DISPOSICIÓN EN VARIAS COLUMNAS)

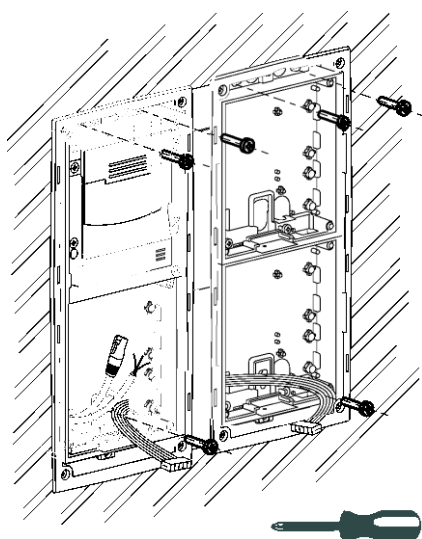
1 Retirar las tapas y módulos adicionales de las envolventes. Ensamblar las envolventes de los módulos adicionales rompiendo previamente las ventanas y fijándolas con las piezas y los tornillos (incluidos).



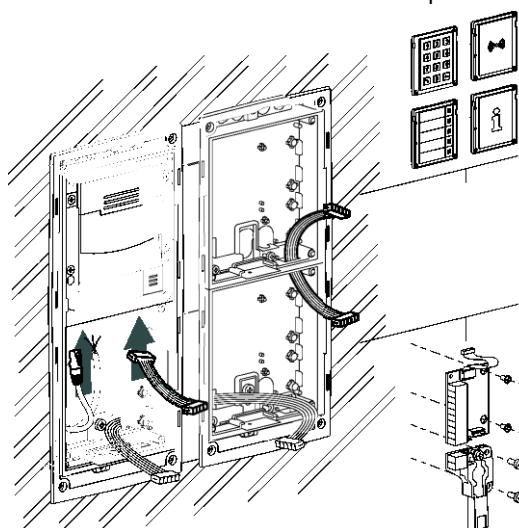
2 Colocar las piezas metálicas auxiliares suministradas con los marcos. Insertar los montajes en las cajas empotradas pasando previamente el bus entre las columnas y recuperando los cables.



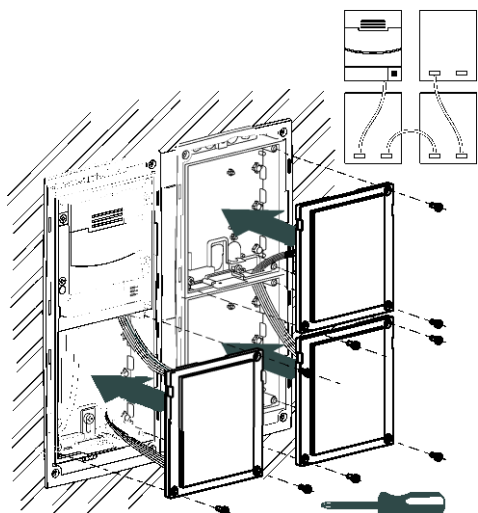
3 Fijar los montajes a las cajas empotradas con tornillos.



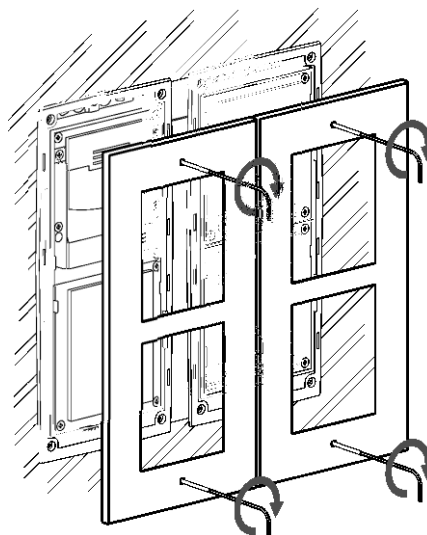
4 Realizar las conexiones de la unidad básica y preparar los módulos adicionales. Pasar los cables de bus por los huecos.



5 Realizar el conexionado de bus como indica el esquema y fijar los módulos adicionales que quedan a la vista con tornillos.



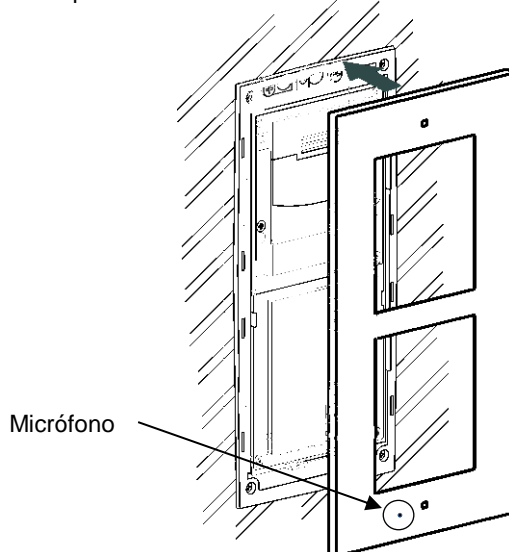
6 Colocar los marcos y fijarlos con tornillos mediante la llave Allen suministrada.*



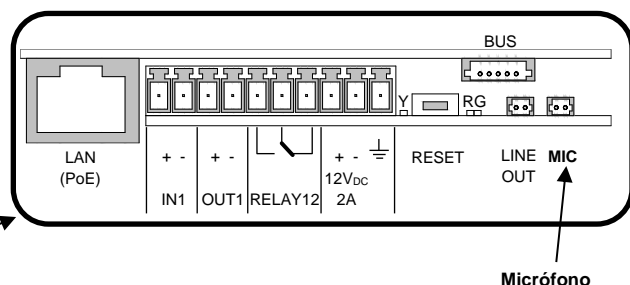
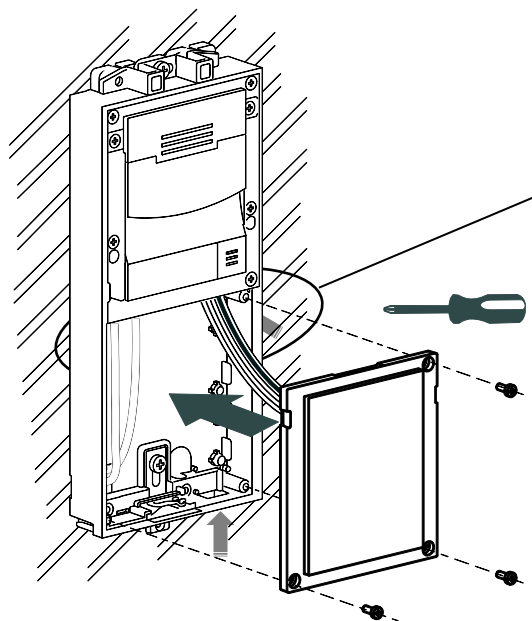
*En caso de deficiencias acústicas, Zennio podrá suministrar un marco modificado. En ese caso, no obstante, es imprescindible que el micrófono quede correctamente instalado.

MONTAJE DE MARCOS (MARCO MODIFICADO)

1 En caso de deficiencias acústicas, Zennio podrá suministrar un marco modificado. En este caso, el micrófono estará pegado al marco.



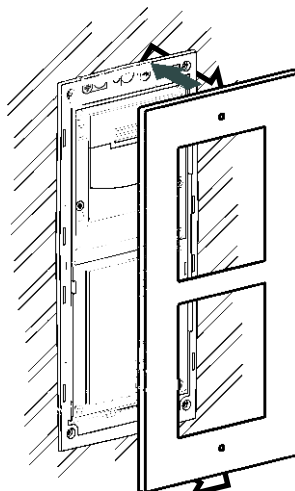
2 Introduzca el cable del micrófono a través del orificio de la unidad básica tal como se muestra en la imagen. Tras esto, conéctelo a la conexión "MIC" de la unidad básica.



Nota:

Tras la conexión del micrófono, y durante la instalación del resto de módulos incluidos en el montaje, se debe sujetar cuidadosamente el marco modificado para evitar dañar el micrófono debido a su peso. Es altamente recomendable realizar este paso entre dos operarios.

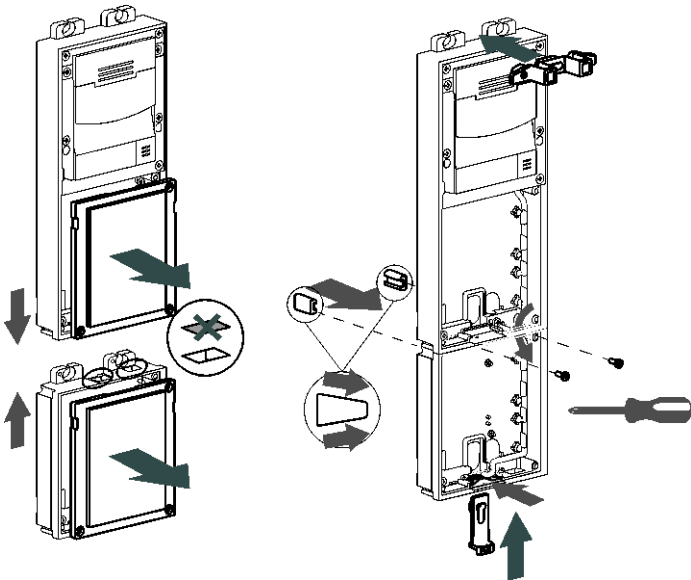
3 En el caso de tener que desmontar el marco modificado, por favor tenga cuidado durante este paso ya que las acciones bruscas podrían dañar el micrófono conectado o su cable tal como se indica en el paso previo.



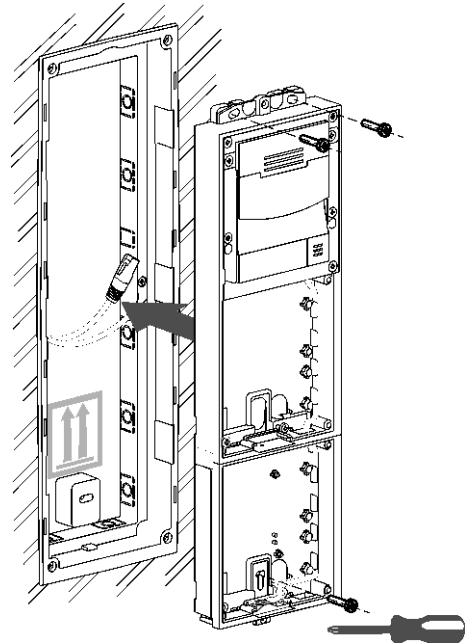
Nota: Este módulo debe adquirirse junto con la caja de empotrar ZVP-FBOX3

MONTAJE DEL MARCO (DISPOSICIÓN EN UNA COLUMNA)

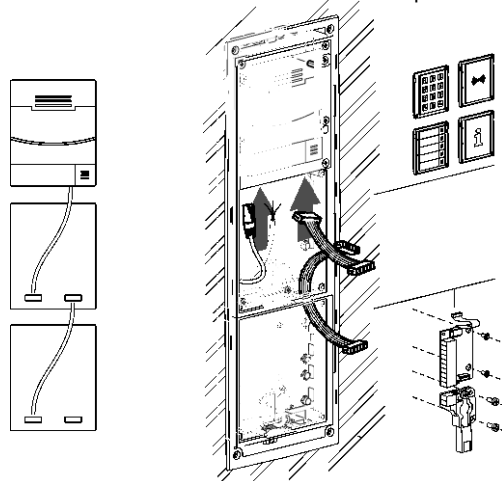
1 Retirar tapas y módulos adicionales. Ensamblar las envolventes de los módulos adicionales rompiendo previamente las ventanas y fijándolas con las piezas y los tornillos (incluidos). Cambiar el micrófono al módulo inferior* y colocar las piezas metálicas suministradas con el marco.



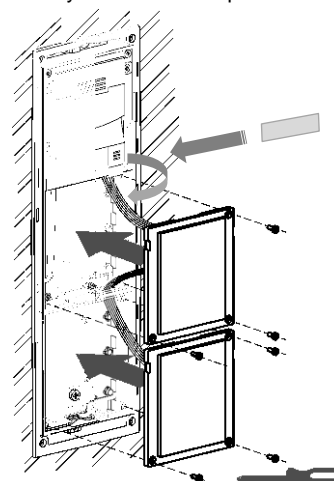
2 Insertar el montaje en la caja empotrada recuperando los cables. Fijar el montaje con tornillos (incluidos).



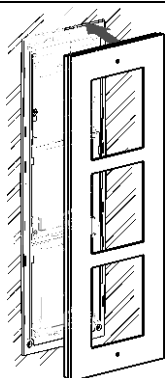
3 Conectar el cableado de la unidad básica y colocar los módulos adicionales interconectando el bus como muestra el esquema.



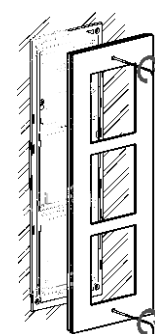
4 Fijar la tapa (o módulos adicionales que queden a la vista) con los tornillos suministrados y colocar las etiquetas con los nombres junto a los botones.



5 Colocar el marco.*



6 Fijar el marco con la llave Allen suministrada.

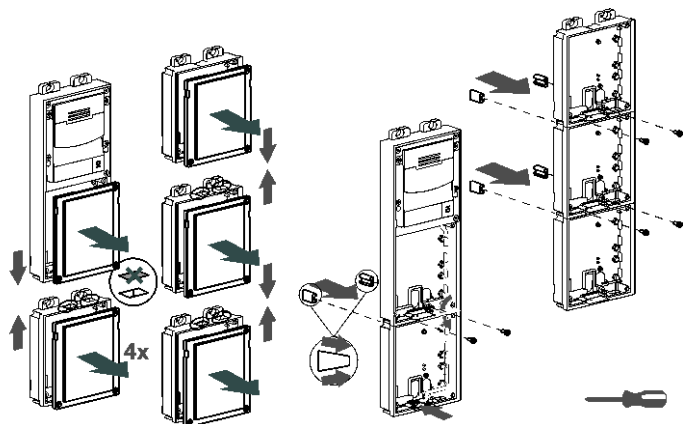


Dimensiones:
360 x 129 x 5,5 mm

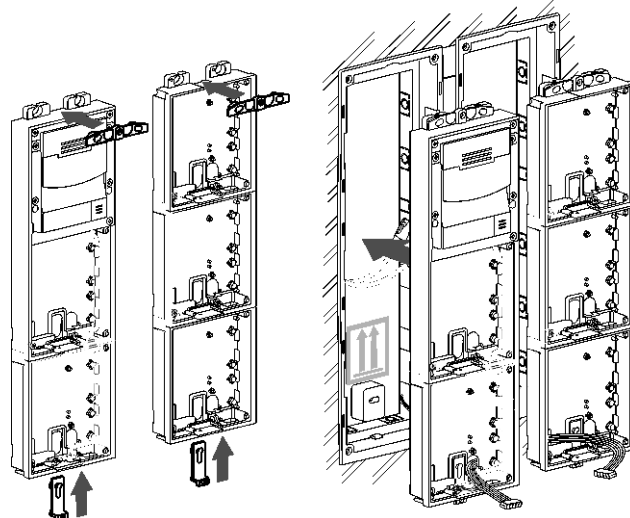
*En caso de deficiencias acústicas, Zennio podrá suministrar un marco modificado para cuya instalación no será necesario el paso número 1. En ese caso, no obstante, es imprescindible que el micrófono quede correctamente instalado.

MONTAJE DE MARCOS (DISPOSICIÓN EN VARIAS COLUMNAS)

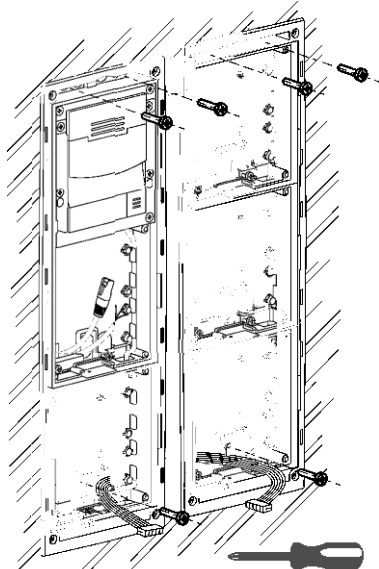
1 Retirar las tapas y módulos adicionales. Ensamblar las envolventes de los módulos adicionales rompiendo previamente las ventanas y fijándolas con las piezas y los tornillos (incluidos). Cambiar el micrófono al módulo inferior*.



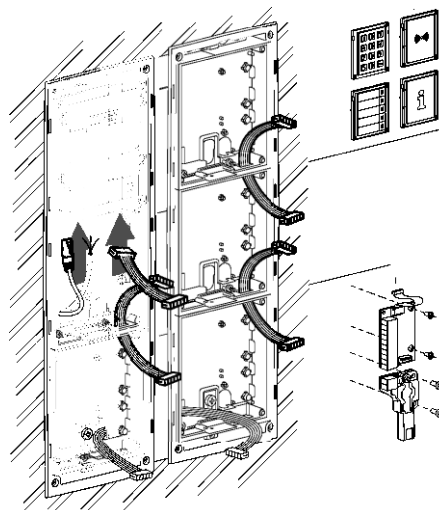
2 Colocar las piezas metálicas auxiliares suministradas con los marcos. Insertar los montajes en las cajas empotradas pasando previamente el bus entre las columnas y recuperando los cables.



3 Fijar los montajes a las cajas empotradas con tornillos.

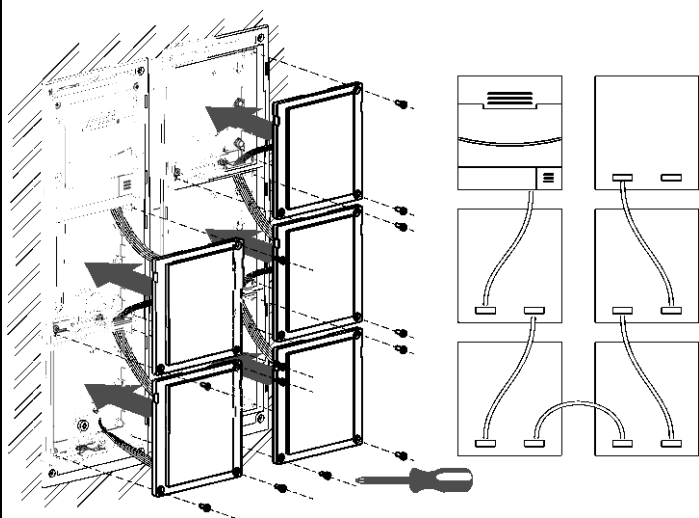


4 Realizar conexiones de la unidad básica y preparar los módulos adicionales. Pasar los cables de bus por los huecos.



5 Realizar el conexionado de bus como indica el esquema y fijar los módulos opcionales que quedan a la vista con tornillos.

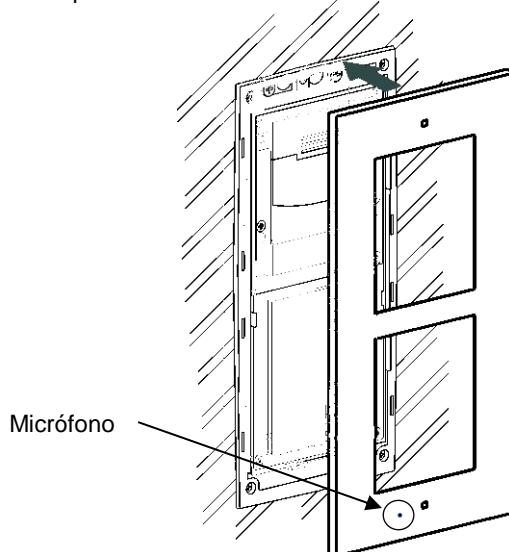
6 Colocar los marcos* y fijarlos con tornillos mediante la llave Allen suministrada.



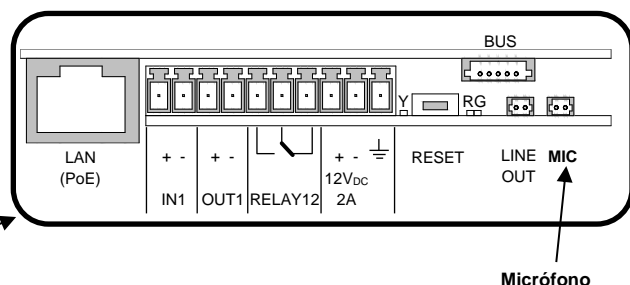
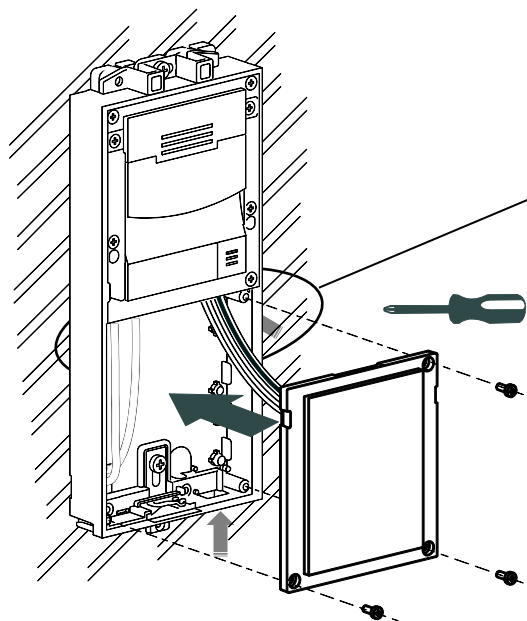
*En caso de deficiencias acústicas, Zennio podrá suministrar un marco modificado para cuya instalación no será necesario el paso número 1. En ese caso, no obstante, es imprescindible que el micrófono quede correctamente instalado.

MONTAJE DE MARCOS (MARCO MODIFICADO)

1 En caso de deficiencias acústicas, Zennio podrá suministrar un marco modificado. En este caso, el micrófono estará pegado al marco.



2 Introduzca el cable del micrófono a través del orificio de la unidad básica tal como se muestra en la imagen. Tras esto, conéctelo a la conexión "MIC" de la unidad básica.



Nota:

Tras la conexión del micrófono, y durante la instalación del resto de módulos incluidos en el montaje, se debe sujetar cuidadosamente el marco modificado para evitar dañar el micrófono debido a su peso. Es altamente recomendable realizar este paso entre dos operarios.

3 En el caso de tener que desmontar el marco modificado, por favor tenga cuidado durante este paso ya que las acciones bruscas podrían dañar el micrófono conectado o su cable tal como se indica en el paso previo.

