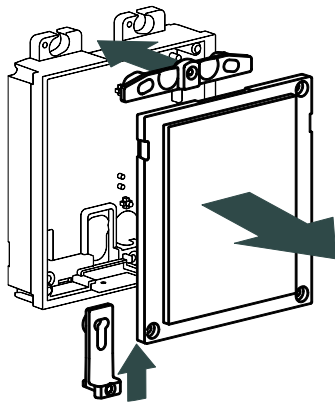


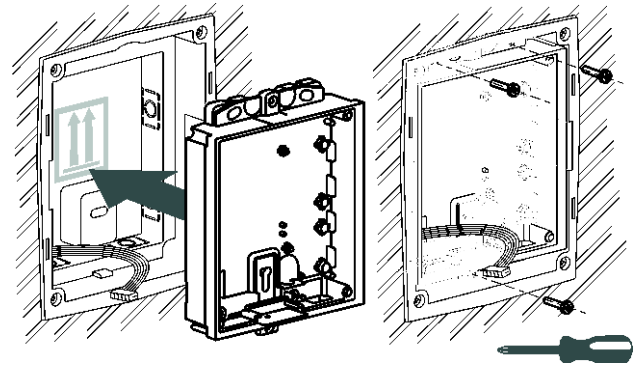
Примечание: Этот продукт необходимо приобретать вместе с рамкой ZVP-FBOX1

УСТАНОВКА РАМКИ

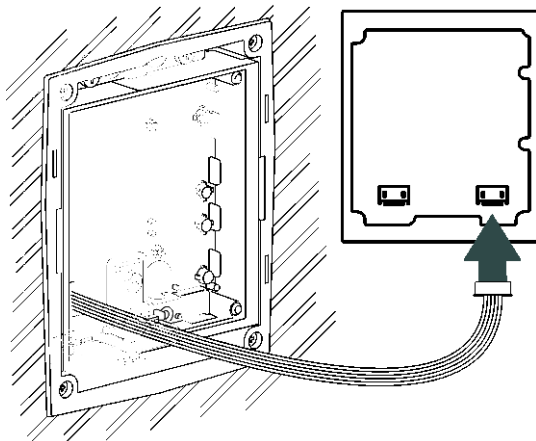
1 Пожалуйста, снимите дополнительный модуль с корпуса и установите металлические вспомогательные детали, входящие в комплект.



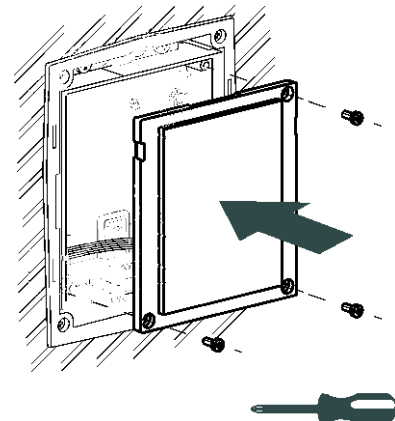
2 Поместите корпус внутри коробки для скрытого монтажа и извлеките кабели. Закрепите модуль с помощью шурупов (входят в комплект).



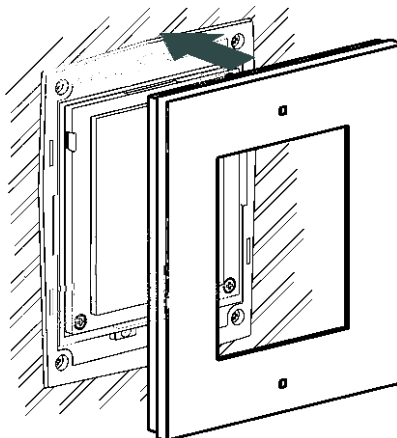
3 Подключите дополнительный модуль к шине.



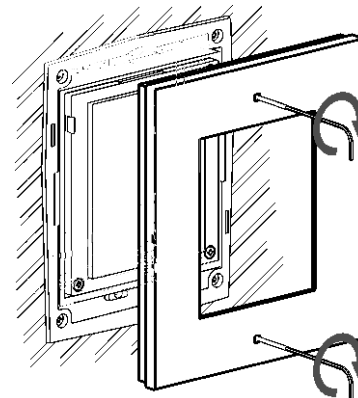
4 Прикрепите дополнительный модуль шурупами (входят в комплект).



5 Установите рамку.



6 Закрепите рамку используя торцовый ключ, входящий в комплект.

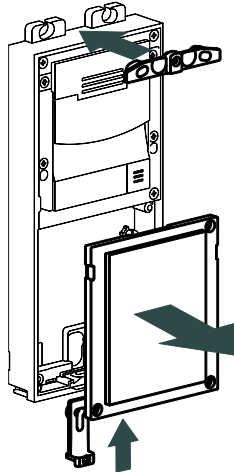


Размеры: 151 x 129 x 5.5 мм.

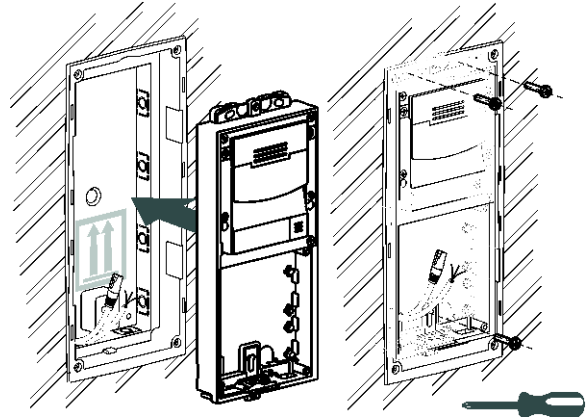
Примечание: Этот продукт необходимо приобретать вместе с рамкой ZVP-FBOX2

СБОРКА РАМКИ (РАСПОЛОЖЕНИЕ В ОДНУ КОЛОНКУ)

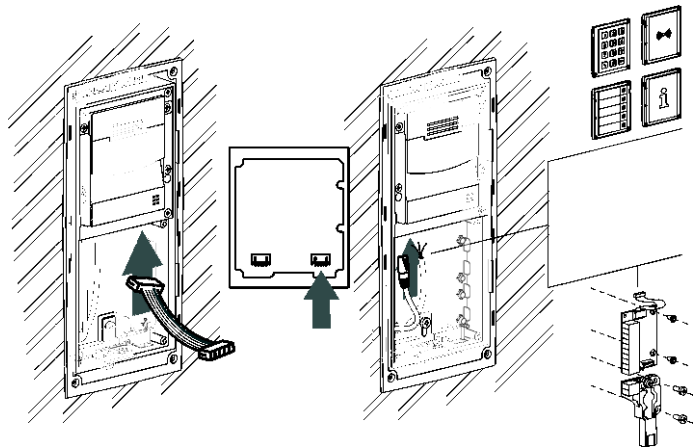
1 Пожалуйста, снимите фальш-панель основного модуля и установите вспомогательные детали, входящие в комплект.



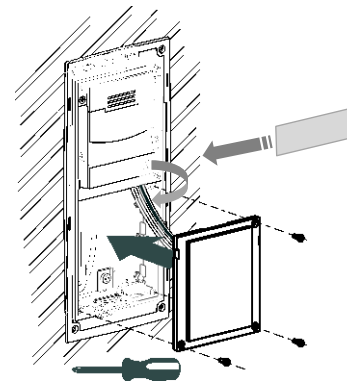
2 Поместите основной модуль внутрь коробки для скрытого монтажа и извлеките кабели. Закрепите корпус с помощью шурупов (входят в комплект).



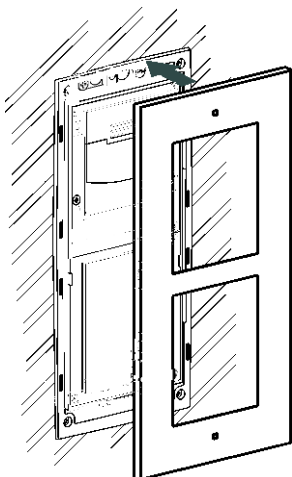
3 Подключите кабели к основному модулю и соедините дополнительные модули с шиной.



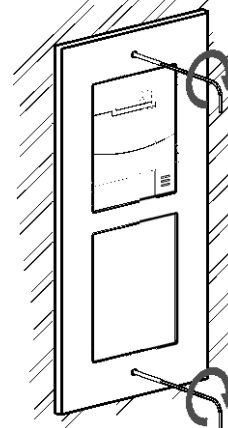
4 Закрепите фальш-панель (или оставшиеся дополнительные модули) с помощью шурупов, входящих в комплект, и поместите наклейки с надписями рядом с кнопками.



5 Установите рамку.*



6 Закрепите рамку используя торцовый ключ, входящий в комплект.

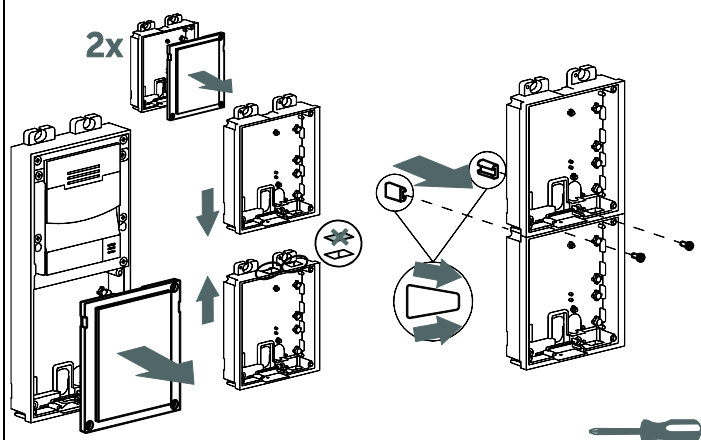


Размеры: 255 x 129 x 5,5 мм.

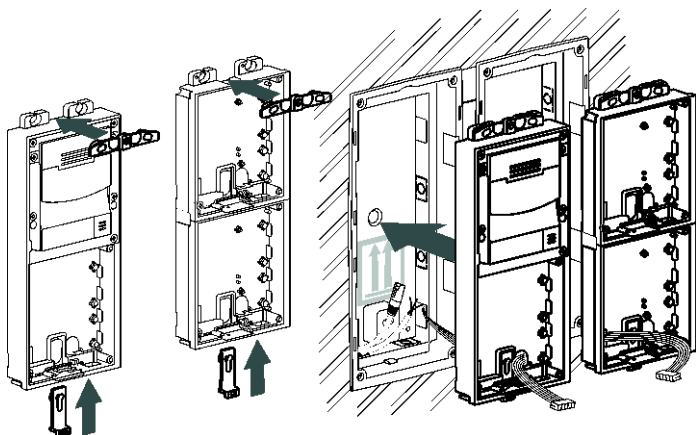
*В случае присутствия акустических дефектов, Zennio может предоставить модифицированную рамку. В этом случае, однако, очень важно, чтобы микрофон оставался правильно подключенным.

СБОРКА РАМКИ (РАСПОЛОЖЕНИЕ В НЕСКОЛЬКО КОЛОНОК)

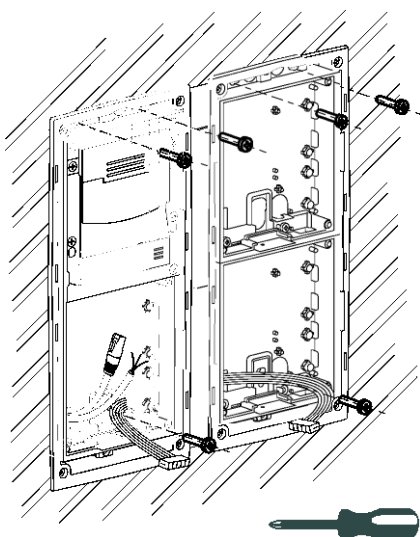
1 Пожалуйста, снимите фальш-панели и дополнительные модули с корпусов. После этого соберите корпуса дополнительных модулей, предварительно открыв отверстия. Затем, закрепите сборку используя детали и шурупы, входящие в комплект.



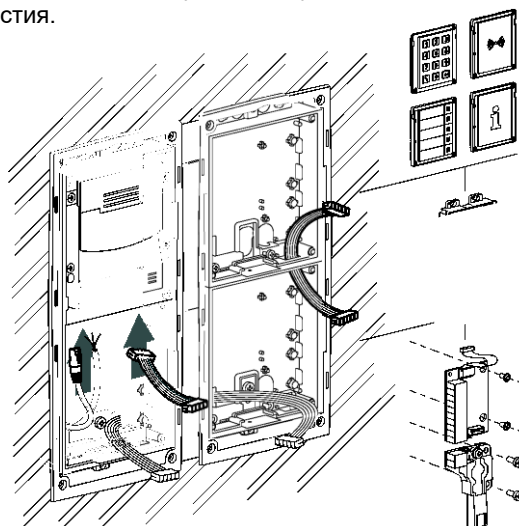
2 Поместите металлические детали, поставляемые вместе с рамкой. Поместите сборки внутрь коробки для скрытого монтажа, предварительно протянув шину через отверстия и вытащив кабели.



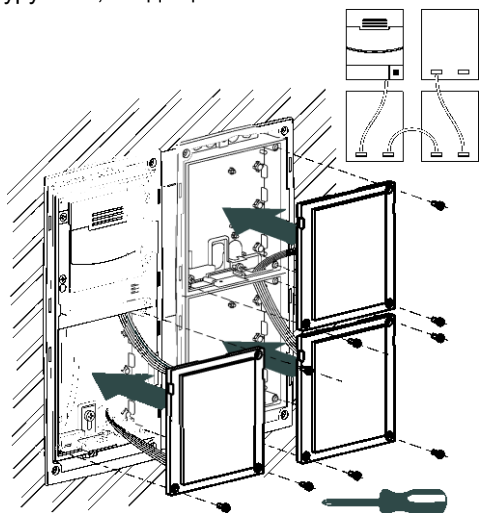
3 С помощью шурупов прикрепите сборки к коробке.



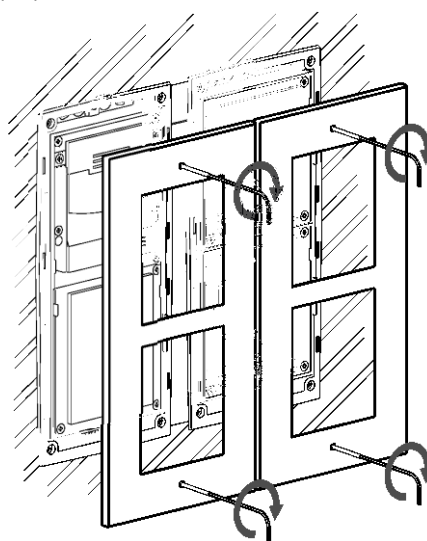
4 Соедините основной модуль и подготовьте дополнительные модули. Пропустите кабель шины через отверстия.



5 Соедините дополнительные модули с шиной, как показано на схеме, и затем закрепите дополнительные модули шурупами, входящими в комплект.



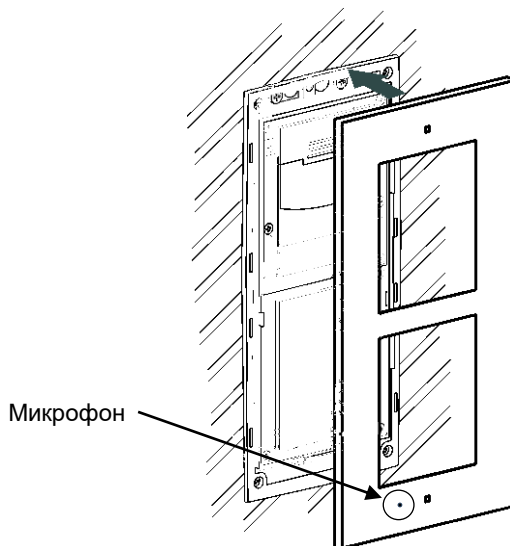
6 Установите рамки и закрепите их, используя торцевой ключ, входящий в комплект.



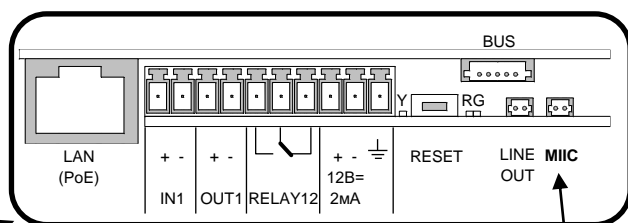
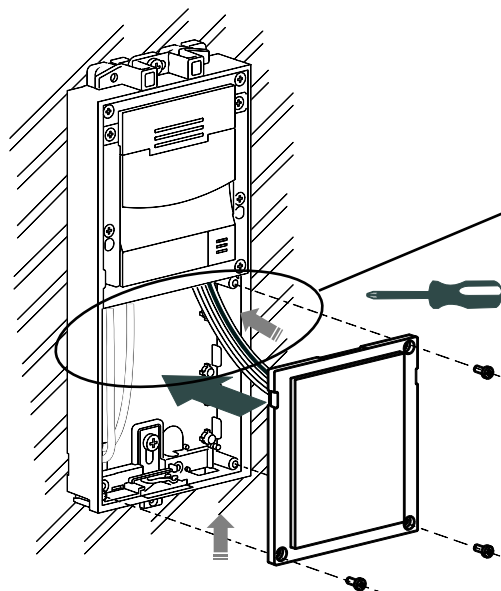
*В случае присутствия акустических дефектов, Zennio может предоставить модифицированную рамку. В этом случае, однако, очень важно, чтобы микрофон оставался правильно подключенным.

СБОРКА РАМКИ (МОДИФИЦИРОВАННАЯ РАМКА)

1 В случае присутствия акустических дефектов, Zennio может предоставить модифицированную рамку. В этом случае, микрофон будет прикреплен к рамке.



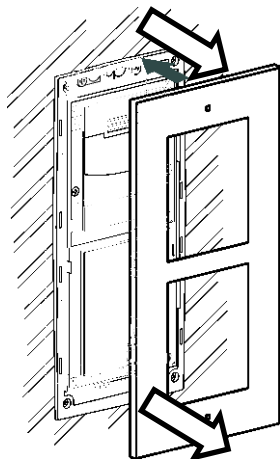
2 Протяните кабель микрофона через отверстие в основном модуле, как показано на рисунке. После этого, подключите его к выводу "MIC" основного модуля.



Примечание:

После подключения микрофона, а также во время инсталляции любых других модулей сборки, пожалуйста, крепко удерживайте модифицированную рамку во избежание повреждения микрофона из-за ее веса. Рекомендуется производить этот шаг с помощью второго человека.

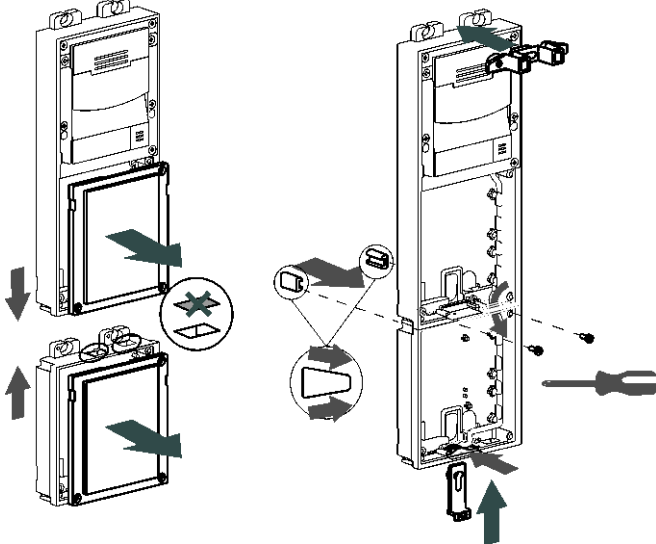
3 В случае, если модифицированную рамку требуется снять, пожалуйста, будьте осторожны при выполнении этого шага, так как неосторожные действия могут повредить микрофон или его кабель, как показано выше.



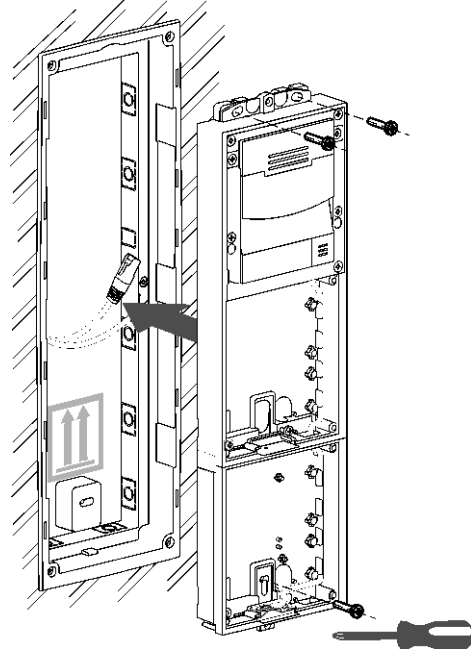
Примечание: Этот продукт необходимо приобретать вместе с рамкой ZVP-FBOX3

СБОРКА РАМКИ (РАСПОЛОЖЕНИЕ В ОДНУ КОЛОНКУ)

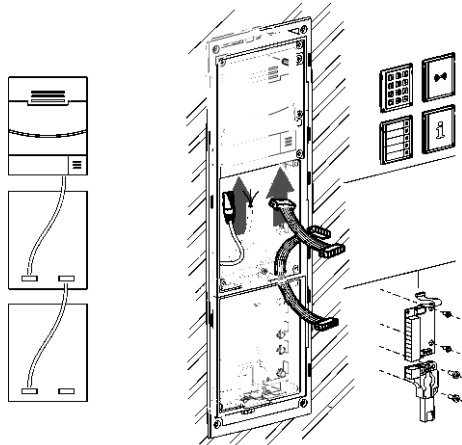
1 Пожалуйста, снимите фальш-панели и дополнительные модули. После этого соберите корпуса дополнительных модулей, предварительно открыв отверстия. Затем, закрепите сборку используя детали и шурупы, входящие в комплект. Сдвиньте микрофон к нижней части корпуса и поместите металлические детали, поставляемые вместе с рамкой.



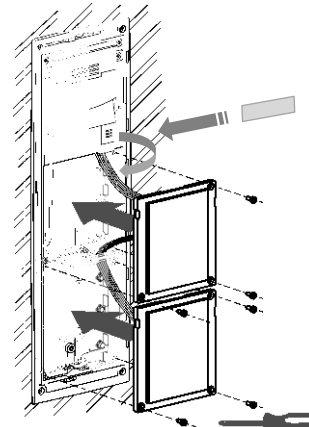
2 Поместите сборку внутрь коробки для монтажа заподлицо и извлеките кабели. Закрепите модуль с помощью шурупов (входят в комплект).



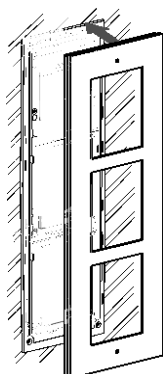
3 Подключите кабели к основному модулю и соедините дополнительные модули с шиной, как показано на схеме.



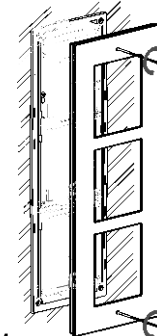
4 Закрепите фальш-панель (или оставшиеся дополнительные модули) с помощью шурупов, входящих в комплект, и поместите наклейки с надписями рядом с кнопками.



5 Установите рамку *.



6 Закрепите рамку используя торцовый ключ, входящий в комплект.

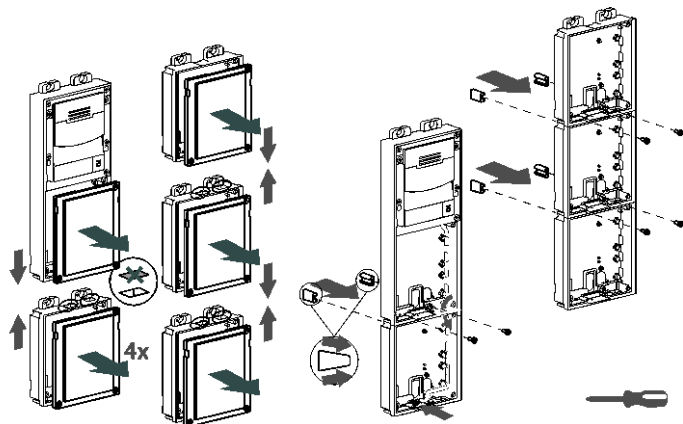


Размеры: 360 x 129 x 5,5мм

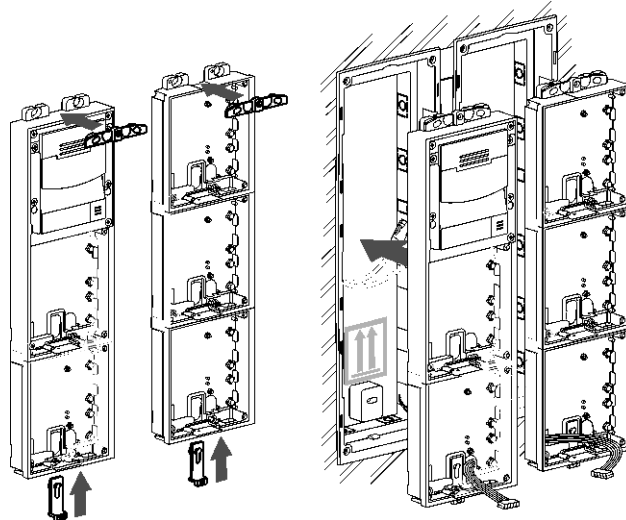
*В случае присутствия акустических дефектов, Zennio может предоставить модифицированную рамку, для установки которой шаг номер 1 следует пропустить. В этом случае, однако, очень важно, чтобы микрофон оставался правильно подключенным.

СБОРКА РАМКИ (РАСПОЛОЖЕНИЕ В НЕСКОЛЬКО КОЛОНОК)

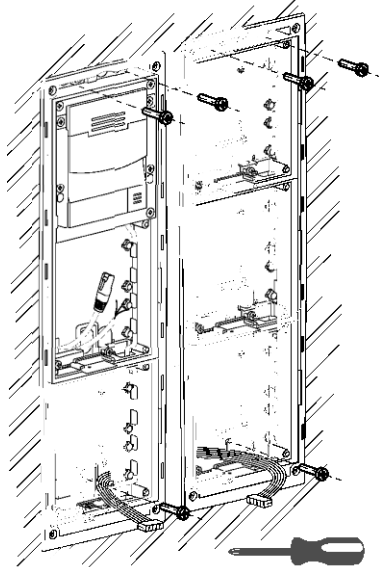
1 Пожалуйста, снимите фальш-панели и дополнительные модули. После этого соберите корпуса дополнительных модулей, предварительно открыв отверстия. Затем, закрепите сборку используя детали и шурупы, входящие в комплект. Сдвиньте микрофон к нижней части модуля*.



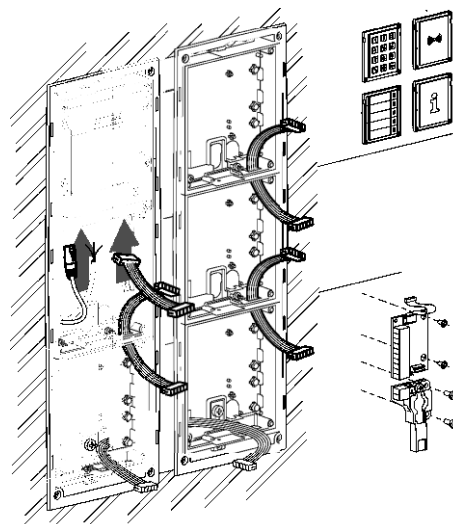
2 Поместите металлические детали, поставляемые вместе с рамкой. Поместите сборки внутрь коробки для монтажа заподлицо, предварительно протянув шину через отверстия и вытащив кабели.



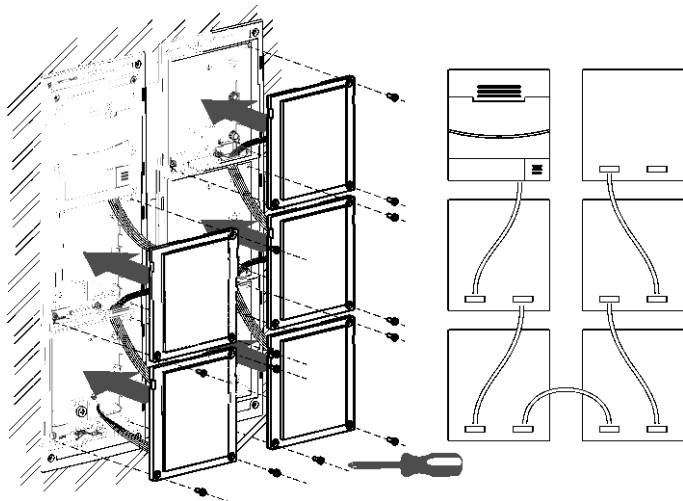
3 С помощью шурупов прикрепите сборки к коробке для монтажа заподлицо.



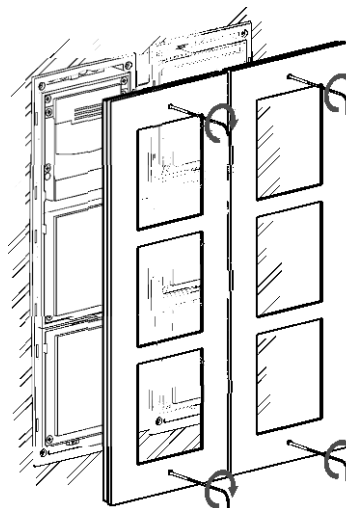
4 Соедините основной модуль и подготовьте дополнительные модули. Пропустите кабель шины через отверстия.



5 Соедините дополнительные модули с шиной, как показано на схеме, и затем закрепите дополнительные модули шурупами, входящими в комплект.



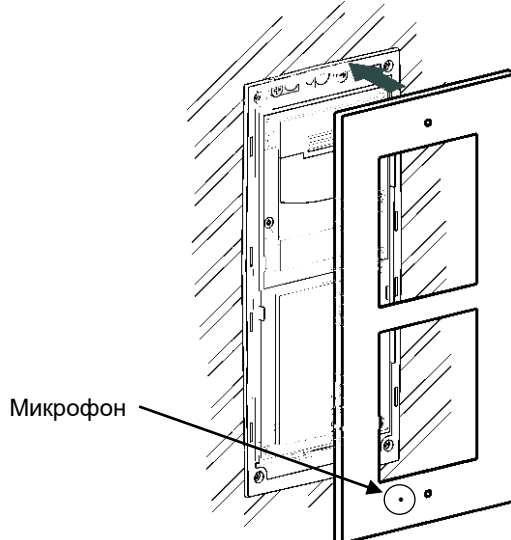
6 Установите рамки и закрепите их, используя торцовый ключ, входящий в комплект*.



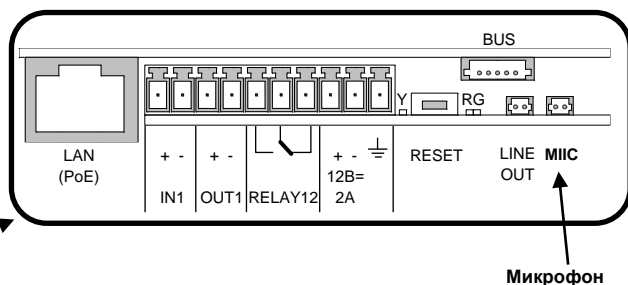
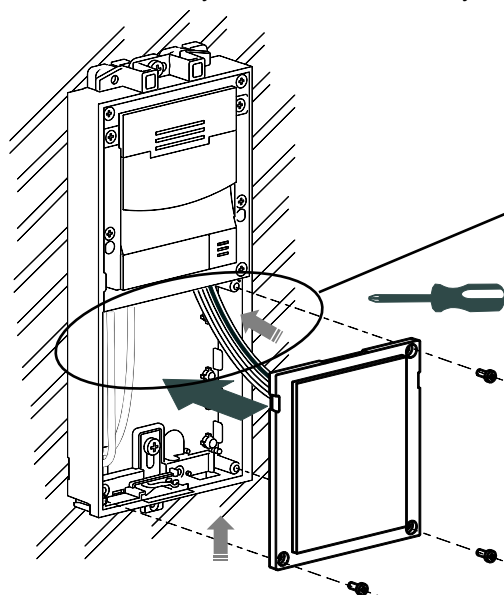
*В случае присутствия акустических дефектов, Zennio может предоставить модифицированную рамку, для установки которой шаг номер 1 следует пропустить. В этом случае, однако, очень важно, чтобы микрофон оставался правильно подключенным.

СБОРКА РАМКИ (МОДИФИЦИРОВАННОЙ РАМКИ)

1 В случае присутствия акустических дефектов, Zennio может предоставить модифицированную рамку. В этом случае, микрофон будет прикреплен к рамке.



2 Протяните кабель микрофона через отверстие в основном модуле, как показано на рисунке. После этого, подключите его к выводу “MIC” основного модуля.



Примечание:

После подключения микрофона, а также во время инсталляции любых других модулей сборки, пожалуйста, крепко удерживайте модифицированную рамку во избежание повреждения микрофона из-за ее веса. Рекомендуется производить этот шаг с помощью другого человека.

3 В случае, если модифицированную рамку требуется снять, пожалуйста, будьте осторожны при выполнении этого шага, так как неосторожные действия могут повредить микрофон или его кабель, как показано выше.

