

CARACTÉRISTIQUES

- Permet la connexion d'un lecteur de cartes sans contact Vigik à l'unité basique GetFace IP.
- Nombre d'utilisateurs supportés: 1500 en mode local.
- Alimentation auxiliaire nécessaire: 12-30VDC, 500mA ou 12-24VAC, 50Hz, 6A.
- Consommation maximale: 200mA.
- Fréquence du lecteur: 13,56MHz.
- Température de travail: Entre -20 et + 55°C.
- Dimensions du contrôleur: 70x70x19mm.
- Consulter les instructions de montage du cadre (sans considérer les connexions du bus GetFace) et le manuel GetFace IP pour son installation.
- Conforme aux directives CE.

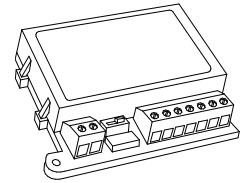
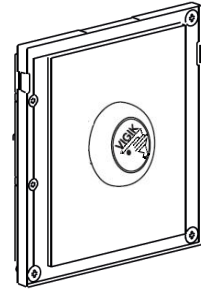
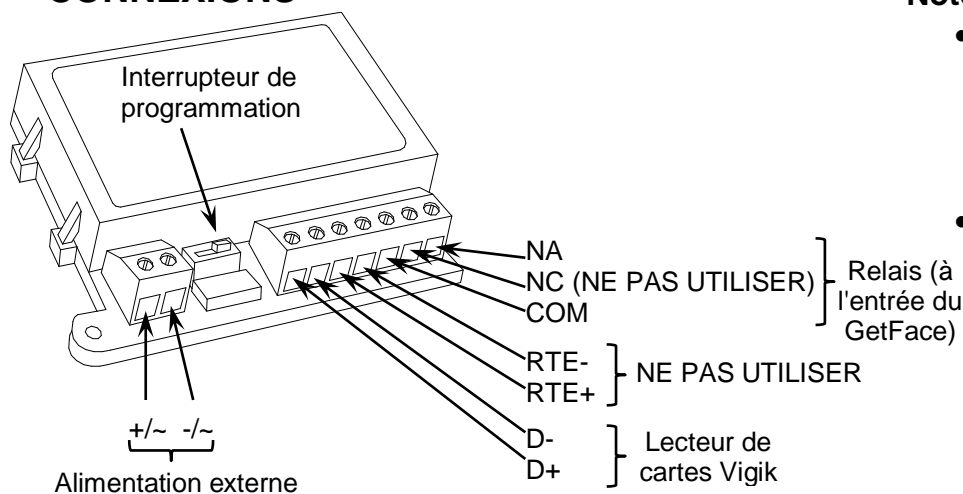


Figure 1. Module Vigik: lecteur de cartes et unité de contrôle

CONNEXIONS



Notes:

- Le relais devra être connecter directement à une entrée de l'unité basique Zennio GetFace IP au moyen des terminaux NA et COM.
- La position du bouton et des connecteurs peut être légèrement différente de celle du schéma, il faudra donc vérifier les marques du dispositif pour faire les connexions.



INSTRUCTIONS DE SÉCURITÉ

- Le dispositif doit être installé uniquement par des techniciens qualifiés en suivant les règles et normes exigées dans chaque pays.
- Il ne faut pas brancher la tension du réseau ni d'autres tensions externes sur aucun point du câblage de ce signal; cela pourrait compromettre la sécurité électrique de tout le système. L'installation doit compter avec une isolation suffisante entre la tension du réseau (ou auxiliaire) et le câblage ou les conducteurs des autres éléments accessoires qu'il pourrait y avoir.
- Ne pas exposer cet appareil à l'eau, ni le couvrir avec des vêtements, papiers ou autre durant son fonctionnement.
- Le symbole DEEE indique que ce produit contient des composants électroniques et doit être éliminé de façon adéquate en suivant les instructions indiquées dans la page <http://www.zennio.fr/directive-deee>.

