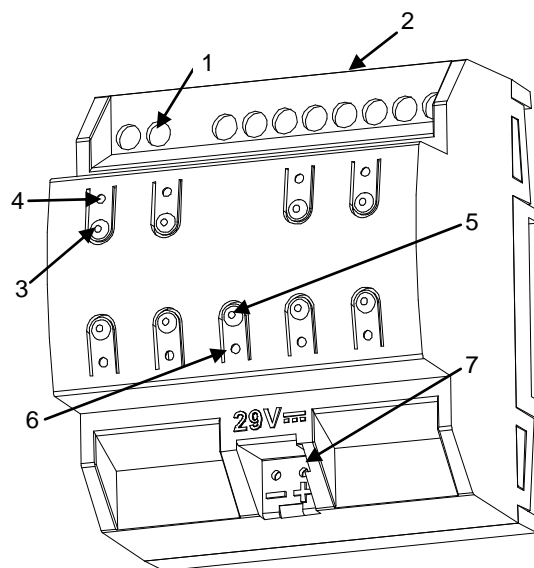


EGENSKAPER

- 8 utgångar för 230V ventiler.
- 8 termostater.
- 10 Logiska funktioner.
- Status sparas fullständigt vid spänningsbortfall.
- Manuell styrning med tryckknapp och LED indikator.
- Gemensam 230V matning för alla 8 utgångar.
- Integrerad KNX BCU.
- Storlek 67 x 90 x 80 mm (4.5 DIN moduler).
- Montage på DIN-skena (EN 50022).
- CE-märkt.



Figur 1. HeatingBOX 230V 8X

1. 230V ingång	2. Ventilutgångar	3. Knapp för manuell styrning	4. Utgångs LED indikering
5. Test LED / Programmering	6. Programmering/Testknapp	7. KNX-anslutning	

Programmering/test knapp: Tryckknappen för att ställa in programmeringsläget. Felsäkert läge om knappen är intryckt när apparaten ansluts till KNX buss.

Programmering/Test LED: Programmeringsläge indikering (röd). När enheten går i felsäkert läge, blinkar den (röd), var 0,5 sek. Den manuella läget indikeras av färgen grönt. Under uppstart (efter återställning eller strömavbrott) och om enheten är inte i säkert läge. LED indikering blinkar röd en gång.

ALLMÄNA SYSTEMDATA				
BEGREPP		BESKRIVNING		
Typ av enhet		Elektrisk styrenhet		
KNX matning	Driftspänning (typisk)	29VDC SELV		
	Spänningsintervall	21...31VDC		
	Maximum förbrukning	Spänning	mA	mW
		29VDC (typical)	10.7	310.3
	24VDC ⁽¹⁾	15	360	
Bussanslutningstyp		Vanlig TP1 KNX anslutning, kabelarea 0.80mm ²		
Externmatning		230V 50/60Hz (endast fas, för ventiler matning)		
Omgivningstemperatur		från 0°C till +55°C		
Lagringstemperatur		från -20°C till +55°C		
Omgivningsfuktighet		5 till 95% RH (ej kondenserande)		
Lagringfuktighet (relativ)		5 till 95% RH (ej kondenserande)		
Kompletterande egenskaper		Klass B		
Skyddklass		II		
Drifttyp		Kontinuerligt drift		
Enhetstyp		Type 1		
Användningsperiod		Long		
Kapslingklass		IP20, ren miljö		
Montering		DIN-skena (EN 50022) eller normkapsling.		
Minimum avstånd		Erfordras ej		
Reaktion vid spänningsbortfall		Status sparas som programmerat i parameterinställning.		
Reaktion vid återställning		Status återställs och ändras så som programmerat.		
Driftindikering		Programmerings LED (röd) och testläge (grön). Varje utgång LED indikerar (fast = aktiv utgång; blinkning = överlast eller kortslutning).		
Vikt		181gr.		
PCB CTI index		175V		
Höjle		PC FR V0 halogenfri		

⁽¹⁾ Maximal förbrukning, värsta fall.

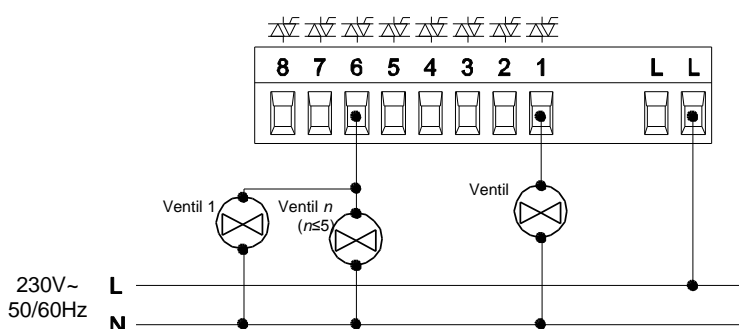
UTGÅNGSSPECIFIKATIONER OCH ANSLUTNINGAR		
BEGREPP	BESKRIVNING	
Utgångar	8	
Utgångstyp	Solid state	
Utgångs-prestanda	Antal ventiler ⁽²⁾	Max 5
	Nominell current	Max 200mA (vid omgivningstemperatur på 35°C)
	Startström	2.5A
Kortslutningskydd	Ja	
Överlastningskydd	Ja	
Anslutningstyp	Skruvplint	
Kabelarea	0.5 mm ² till 4 mm ² (26-10 AWG)	

⁽²⁾ Detta värde kan påverkas av ventilens nominella ström och startström.

Matning till en eller flera ventiler från varje utgång är tillåtna så länge maximal utgångsström beaktas:

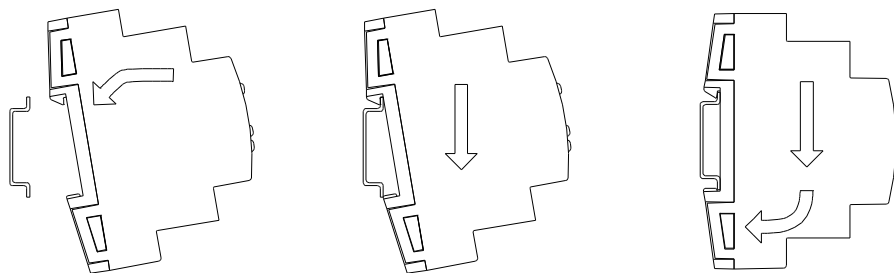
**Flera ventiler per utgång
schematisk koppling**

**En ventil per utgång
schematisk koppling**

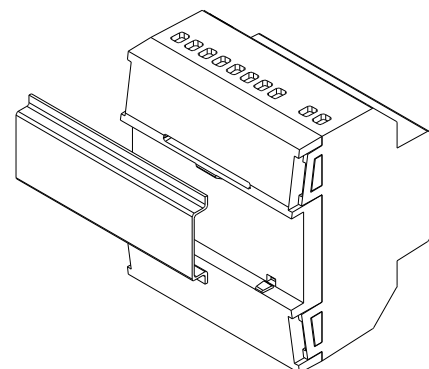
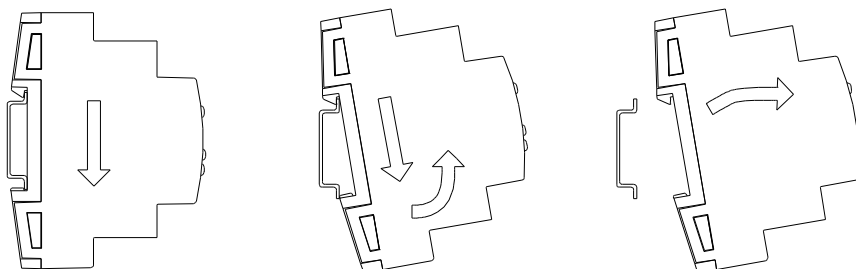


NOTERING: Samtidig matning till en ventil från flera utgångar är inte tillåten.

Montera HeatingBOX 230V 8X på DIN-skena:



Ta av HeatingBOX 230V 8X från DIN-skena:



Figur 2. Montering HeatingBOX 230V 8X på DIN-skena

⚠ SÄKERHETSINSTRUKTIONER

- Elutrustning måste vara installerad av behörig personal som följer gällande föreskrifter.
- Anslut inte huvudspänning (110-230VAC) eller någon annan extern spänning någonstans på KNX linje. Anslutning av externspänning kan äventyra säkerheten i hela KNX-systemet.
- Se till att det finns tillräckligt med isolering mellan växelströmskabel och KNX-linje, enligt gällande föreskrifter.
- Enheten skall vara åtkomlig för manövrering.
- Skyddas från vatten eller fukt. Täck inte över enheten med tyg, papper eller något annat material när de används.
- The WEEE logo betyder att enheten innehåller elektroniska delar och de måste kasseras på rätt sätt. Följ instruktioner på: <http://zennio.com/wEEE-regulation>.

