

CARACTERÍSTICAS

- 4 salidas configurables para control de válvulas 24 VAC/DC (ver nota 2).
- 4 termostatos.
- 10 funciones lógicas.
- Control manual mediante botones e indicador de estado con LED.
- Entrada de alimentación 24 VAC/DC común para todas las salidas.
- Salvado de datos completo en caso de fallo de bus KNX.
- BCU KNX integrada (TP1-256).
- Dimensiones 67 x 90 x 36 mm (2 unidades DIN).
- Montaje en carril DIN según IEC 60715 TH35, con pinza de fijación.
- Conforme a las directivas CE, UKCA, RCM (marcas en el lado derecho).

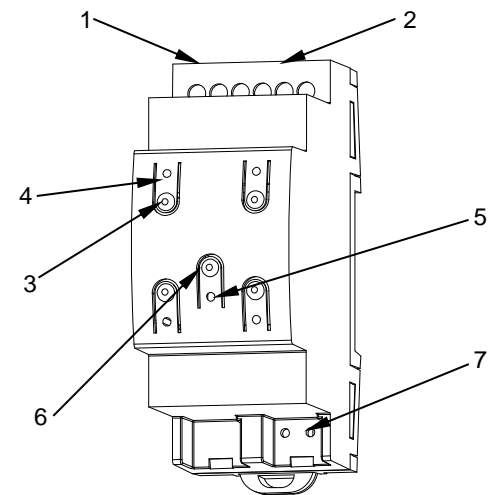


Figura 1: HeatingBOX 24V 4X

1. Alimentación 24 V (fase o positivo)	2. Salidas para válvulas	3. Botón de control de salida	4. LED de estado de salida
5. LED de programación/test	6. Botón programación/test	7. Conector KNX	

Botón de test/programación: pulsación corta para entrar en modo programación. Si se mantiene pulsado al aplicar la tensión de bus, el dispositivo entra en modo seguro. Si se presiona el botón durante más de tres segundos, el dispositivo entra en modo test.

LED de test/programación: indica que el aparato está en modo programación (color rojo). Cuando el aparato entra en modo seguro parpadea cada 0,5 seg (color rojo). El modo test se indica en color verde. Durante la inicialización (reinicio o tras fallo de bus KNX), y no estando en modo seguro, emite un destello rojo.

ESPECIFICACIONES GENERALES

CONCEPTO		DESCRIPCIÓN		
Tipo de dispositivo		Dispositivo de control de funcionamiento eléctrico		
Alimentación KNX	Tensión (típica)	29 VDC MBTS		
	Margen de tensión	21-31 VDC		
	Consumo máximo	Tensión	mA	mW
		29 VDC (típica)	5,85	169,65
24 VDC ¹	10	240		
Tipo de conexión		Conector típico de bus TP1 para cable rígido de 0,8 mm Ø		
Alimentación externa		24 VAC 50/60 Hz o 24 VDC		
Temperatura de trabajo		0 .. +55 °C		
Temperatura de almacenamiento		-20 .. +55 °C		
Humedad de trabajo		5 .. 95 %		
Humedad de almacenamiento		5 .. 95 %		
Características complementarias		Clase B		
Clase de protección		III		
Tipo de funcionamiento		Funcionamiento continuo		
Tipo de acción del dispositivo		Tipo 1		
Periodo de solicitaciones eléctricas		Largo		
Grado de protección		IP20, ambiente limpio		
Instalación		Dispositivo independiente para montaje en el interior de cuadros eléctricos, sobre carril DIN (IEC 60715)		
Espaciados mínimos		No requeridos		
Respuesta ante fallo de bus KNX		Salvado de datos según parametrización		
Respuesta ante recuperación de bus KNX		Recuperación de datos según parametrización		
Indicador de operación		El LED de programación indica modo programación (rojo) y modo test (verde). El LED de cada salida mostrará el estado de la misma (fijo=alimentada; intermitente=cortocircuito o sobrecarga). La aparición de cortocircuitos y sobrecargas en un breve espacio de tiempo producen el bloqueo del dispositivo durante unos minutos, que se notifica con parpadeo azul del led de programación		
Peso		84 g		
Índice CTI de la PCB		175 V		
Material de la envolvente		PC FR V0 libre de halógenos		

¹ Consumo máximo en el peor escenario (modelo Fan-In KNX).

ESPECIFICACIONES Y CONEXIONADO DE SALIDAS

CONCEPTO		DESCRIPCIÓN
Número de salidas		4
Tipo de salida		Dispositivo de interrupción mediante semiconductor
Carga máxima recomendada por salida (AC/DC)	Cantidad de válvulas ²	5
	Corriente estacionaria	1 A (RMS)
	Corriente máxima transitoria	6 A
Protección contra cortocircuito		SÍ
Protección contra sobrecargas		SÍ
Método de conexión		Bornes con tornillo (max. 0,5 Nm)
Sección de cable		1,5-4 mm ² (IEC) / 26-10 AWG (UL)

² Este valor puede ser más restrictivo en función de las corrientes transitoria y estacionaria máximas de la válvula.

ESPECIFICACIONES Y CONEXIONADO DE ALIMENTACIÓN EXTERNA

CONCEPTO		DESCRIPCIÓN
Tensión		24 VAC 50/60 Hz - 24 VDC
Método de conexión		Bornes con tornillo (max. 0,5 Nm)
Sección de cable		1,5-4 mm ² (IEC) / 26-10 AWG (UL)

DIAGRAMAS DE CONEXIONES

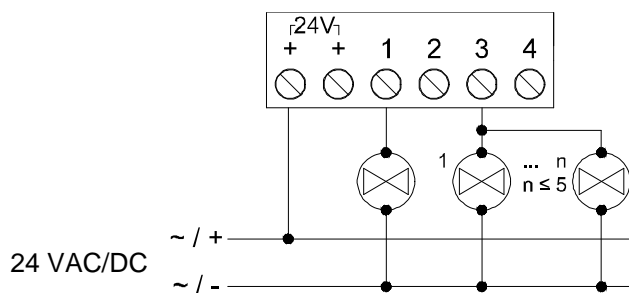
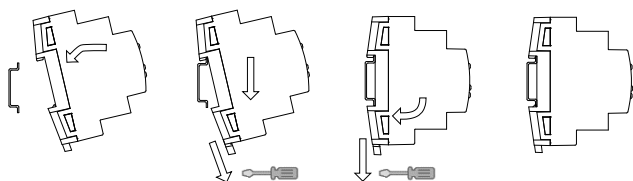


Figura 2: Ejemplo de conexionado: una válvula por salida y varias válvulas por salida

- **NOTA 1:** La conexión simultánea de una válvula a más de una salida no está permitida.
- **NOTA 2:** Sólo para válvulas DC: si no se respeta la polaridad de la conexión de la alimentación auxiliar, la notificación de sobrecarga/cortocircuito no funcionará correctamente.

Anclar HeatingBOX 24V 4X en el carril DIN:



Desanclar HeatingBOX 24V 4X del carril DIN:

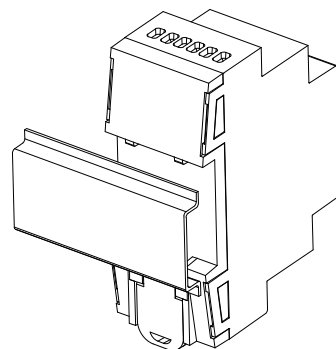
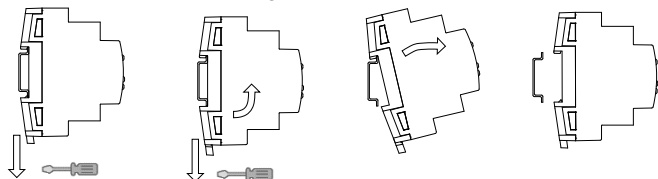


Figura 3: Montaje de HeatingBOX 24V 4X en carril DIN

⚠ INSTRUCCIONES DE SEGURIDAD Y NOTAS ADICIONALES

- El dispositivo debe ser instalado únicamente por personal cualificado siguiendo la legislación y normativa exigible en cada país.
- No debe conectarse la tensión de red ni otras tensiones externas a ningún punto del bus KNX; esto pondría en peligro la seguridad eléctrica de todo el sistema KNX. La instalación debe contar con suficiente aislamiento entre la tensión de red (o auxiliar) y el bus KNX o los conductores de otros elementos accesorios que pudiese haber.
- La instalación debe estar provista de un dispositivo que asegure el seccionamiento omnipolar. Se aconseja un magnetotérmico de 10 A. Por seguridad, éste debe abrirse antes de manipular el dispositivo.
- Una vez instalado el dispositivo (en el cuadro o caja), no debe ser accesible desde el exterior.
- No se debe exponer este aparato al agua (incluyendo la condensación en el propio dispositivo), ni cubrir con ropa, papel ni cualquier otro material mientras esté en uso.
- El símbolo RAEE indica que este producto contiene componentes electrónicos y debe ser desechado de forma correcta siguiendo las instrucciones que se indican en <https://www.zennio.com/legal/normativa-raee>.