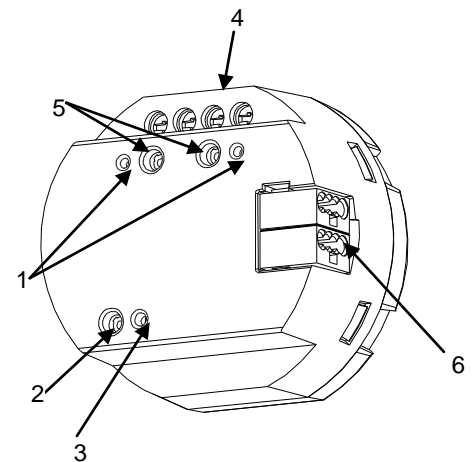


EGENSKAPER

- 2 olika konfigurerbara utgångsmöjligheter:
 - 1 jalousikanal.
 - Individuella utgångar (upp till 2).
- Logikmodul X10.
- 4 termostater.
- Manuell styrning med tryckknapp och LED-indikering.
- Status sparas fullständigt vid bussspänningsbortfall.
- Integrerad KNX BCU.
- Storlek Ø50 x 26mm.
- Kan monteras i apparatdosa eller kopplingsdosa.
- CE-märkning.



Figur 1. inBOX 20

1. LED-indikering utgång	2. Programmerings/Testknapp	3. Test/Programmerings-LED
4. Utgångar	5. Knapp för manuell styrning av utgång	6. KNX-anslutning

Programmerings/testknapp: Tryck in knappen för att ställa in programmeringsläget. För att ställa apparaten i felsäkert läge, anslut apparaten till KNX-bussen och håll knappen intryckt. Om knappen är intryckt längre än 3 sek går enheten i manuellt läge (testläge).

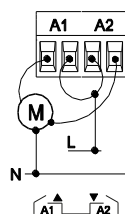
LED: Röd LED indikerar programmeringsläget. Det manuella läget indikeras av färgen **grön**. Under uppstart (efter återställning eller strömavbrott), om enheten inte är i säkert läge, indikerar LED-lampan genom att blinka **blått** i några sekunder.

ALLMÄNNA SPECIFIKATIONER				
Typ av enhet		Brytaktor		
KNX-matning	Märkspänning	29VDC SELV		
	Spänningsintervall	21...31VDC		
	Strömförbrukning	Spänning	mA	mW
		29VDC	5.08	147.3
24VDC	10	240		
Bussanslutning		Vanlig TP1 KNX-anslutning, kabelarea 50mm ² .		
Extern matning		Nej		
Drifttemperatur		0°C till +55°C		
Lagringstemperatur		-20°C till +55°C		
Luftfuktighet drift (relativ)		5 till 95% RH (ej kondenserande)		
Luftfuktighet lagring (relativ)		5 till 95% RH (ej kondenserande)		
Klass		Klass B		
Skyddsklass		II		
Drifttyp		Kontinuerligt drift		
Apparattyp		Typ 1		
Användningsperiod		Lång		
Kapslingklass		IP20, ren miljö		
Montering		Infällt montage i apparatdosa eller kopplingsdosa.		
Minimum avstånd		Nej		
Reaktion vid KNX-spänningsbortfall		Status sparas och utgångar ändras så som programmerat i parameterinställning.		
Reaktion vid KNX-återkomst		Status återställs och utgångar ändras så som programmerat.		
Driftindikering		Programmeringsläge LED (röd) och test läge (grön). Utgångarnas status återspeglas genom LED-indikering.		
Vikt		61g		
PCB CTI index		175V		
Hölje		PC FR V0 halogenfri		

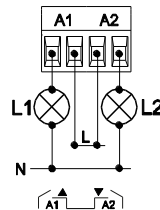
UTGÅNGSSPECIFIKATIONER OCH ANSLUTNINGAR		
Kontakttyp	Potentialfria bistabila utgångar.	
Typ av frångslag	Mikroavstängning	
Märkström per utgång	\sim 16(6)A * 250VAC (4000VA) \equiv 16(6)A * 30VDC (480W)	
Maximal effekt	Resistiv	4000W
	Induktiv	1500W
Maximal startström	800A/200 μ s (induktiv last) 165A/20ms (resistiv last)	
Antal utgångar	2 utgångar	
Utgångar per kanal	1 enskild utgång	
Maximal ström	20A	
Anslutningstyp	Skruvplint	
Rekommenderad kabelarea	0.5mm ² to 4mm ² (20-12 AWG)	
Maximal reaktionstid	50ms	
Beräknad livslängd	Mekanisk (min)	3 miljoner operationer (60cpm)
	Elektrisk (min.)	100,000 cykler vid max. ström (6cpm och resistiv last)

KOPPLINGSSCHEMA

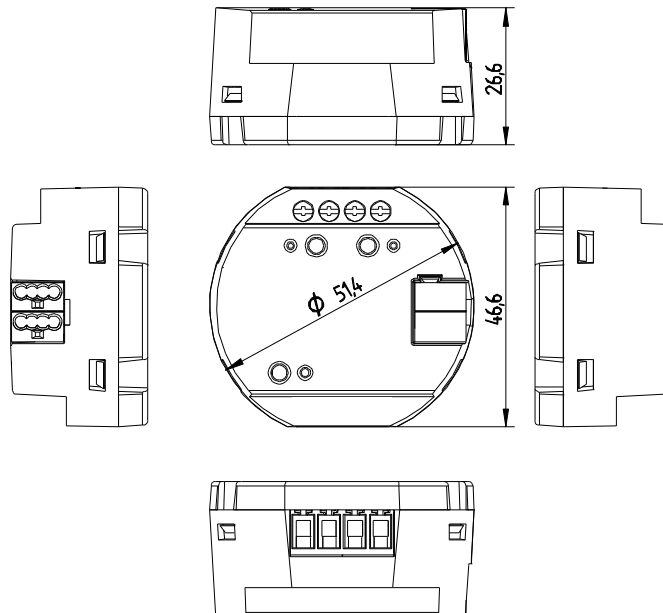
Jalusikanal



Individuella utgångar



DIMENSIONER (mm)



⚠ SÄKERHETSINSTRUKTIONER

- Elutrustningen får endast installeras och justeras av behörig personal som följer gällande föreskrifter. När enheten är installerad, skall de elektriska anslutningarna vara beröringsskyddade.
- Anslut inte huvudspänning (230V) eller någon annan extern spänning någonstans på KNX-linjen. Anslutning av extern spänning kan äventyra säkerheten i hela KNX-systemet.
- Se till att isolationsavståndet mellan kraft- och KNX-kabel följer gällande föreskrifter.
- När enheten är installerad och spänningssatt, tillse att utgångsplintarna är beröringsskyddade.
- WEEE logon betyder att enheten innehåller elektroniska delar och de måste kasseras på rätt sätt. Följ instruktioner på: <http://zennio.com/weee-regulation>.