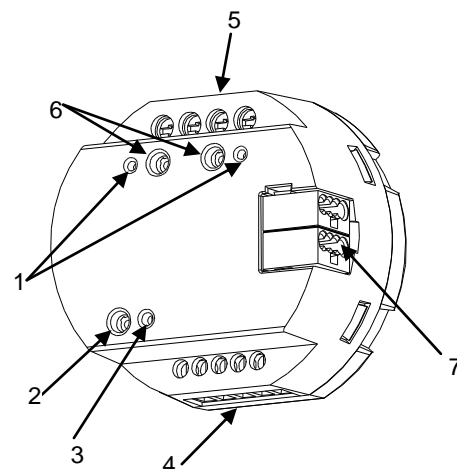


## EGENSKAPER

- 2 olika konfigurerbara utgångsmöjligheter:
  - 1 jalousikanal.
  - Individuella utgångar (upp till 2).
- 4 analoga/digitala ingångar.
- Logikmodul X10
- 4 termostater.
- Manuell styrning med tryckknapp och LED-indikering.
- Status sparas fullständigt vid spänningsbortfall.
- Integrerad KNX BCU.
- Storlek Ø50 x 26mm.
- Kan monteras i apparatdosa eller kopplingsdosa.
- CE-märkning.



Figur 1. inBOX 24

1. LED-indikering för utgång	2. Programmerings/Testknapp	3. Test/Programmerings-LED
4. Ingångar	5. Utgångar	6. Manuell knapp för styrning av utgång
		7. KNX-anslutning

**Programmerings/testknapp:** Tryck in knappen för att ställa in programmeringsläget. För att ställa apparaten i felsäkert läge, anslut apparaten till KNX-bussen och håll knappen intryckt. Om knappen är intryckt längre än 3 sek går enheten i manuellt läge (testläge).

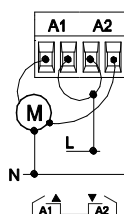
**LED:** Röd LED indikerar programmeringsläget. Det manuella läget indikeras av färgen **grön**. Under uppstart (efter återställning eller strömavbrott), om enheten inte är i säkert läge, indikerar LED-lampan genom att blinka **blått** i några sekunder.

ALLMÄNNA SYSTEMDATA				
Typ av enhet		Brytaktor		
KNX-matning	Märkspänning	29VDC SELV		
	Spänningsintervall	21...31VDC		
	Strömförbrukning	Spänning	mA	mW
		29VDC	5.22	125.3
24VDC	10	240		
Bussanslutning		Vanlig TP1 KNX-anslutning, kabelarea 0,50 mm <sup>2</sup>		
Extern matning		Nej		
Drifttemperatur		0°C till +55°C		
Lagringstemperatur		-20°C till +55°C		
Luftfuktighet drift (relativ)		5 till 95% RH (ej kondenserande)		
Luftfuktighet lagring (relativ)		5 till 95% RH (ej kondenserande)		
Klass		Klass B		
Skyddsklass		II		
Drifttyp		Kontinuerligt drift		
Apparattyp		Typ 1		
Användningsperiod		Lång		
Kapslingklass		IP20, ren miljö		
Montering		Infällt montage i apparatdosa eller kopplingsdosa		
Minimum avstånd		Nej		
Reaktion vid KNX-spänningsbortfall		Status sparas och utgångar ändras så som programmerat i parameterinställning.		
Reaktion vid KNX-återkomst		Status återställs och utgångar ändras så som programmerat.		
Driftindikering		Programmeringsläge (röd) och testläge (grön). Utgångarnas status återspeglas genom LED-indikering.		
Vikt		62g		
PCB CTI index		175V		
Hölje		PC FR V0 halogenfri		

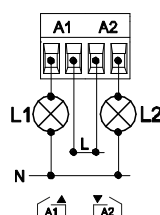
UTGÅNGSSPECIFIKATIONER OCH ANSLUTNINGAR		
Kontakttyp	Potentialfria bistabila utgångar.	
Typ av fränslag	Mikroavstängning	
Märkström per utgång	$\sim$ 16(6)A * 250VAC (4000VA) $\equiv$ 16(6)A * 30VDC (480W)	
Maximal effekt	Resistiv	4000W
	Induktiv	1500W
Maximal startström	800A/200 $\mu$ s (induktiv last) 165A/20ms (resistiv last)	
Antal utgångar	2 utgångar	
Utgångar per kanal	1 enskild utgång	
Maximal ström	20A	
Anslutningstyp	Skruvplint	
Rekommenderad kabelarea	0.5mm <sup>2</sup> to 4mm <sup>2</sup> (20-12 AWG)	
Maximal reaktionstid	50ms	
Beräknad livslängd	Mekanisk (min)	3 miljoner operationer (60cpm)
	Elektrisk (min.)	100,000 cykler vid max. ström (6cpm och resistiv last)

## KOPPLINGSSCHEMA

Jalusikanal



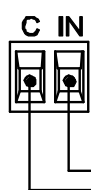
Individuella utgångar



INGÅNGSSPECIFIKATIONER OCH ANSLUTNINGAR	
Antal ingångar	4
Matningsspänning	+3.3VDC för gemensam ledning (anslut ej extern spänning till ingångar)
Strömförbrukning	1.0mA @ 3.3VDC för varje ingång
Ingångsimpedans	Ca. 3.3k $\Omega$
Kopplingstyp	Potentialfritt
Anslutningstyp	Skruvplint
Max. kabellängd	30m
NTC kabellängd (max)	30m
NTC noggrannhet (@ 25°C)	0.5°C
Temperaturmätning (upplösning)	0.1°C
Kabelarea	0.5 mm <sup>2</sup> till 1mm <sup>2</sup> (26-16AWG)
Reaktionstid	10ms

Kombinationer av följande **tillbehör** är tillåtna på ingångarna:

Temperaturgivare



**Temperaturgivare artn. och En.:**  
 ZN1AC-NTC68E. E1738395  
 ZN1AC-NTC68F. E1738394  
 ZN1AC-NTC68S. E1738393  
 ZAC-SQAT-W/A. E1739095/6

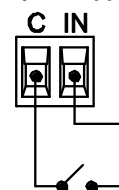
Rörelsedetektor



Upp till 2 rörelsedetektorer kan anslutas till samma ingång. (parallellkoppling).

Rörelsedetektor skruvplint.  
**Rörelsedetektor artn. och En.:**  
 ZN1IO-DETEC E1738396 <sup>(1)</sup>

Omkopplare/  
Sensor/  
Tryckknapp



(1) Microswitch nummer 2 på ZN1IO-DETEC **måste vara i Typ B position** för att fungera på rätt sätt.



## SÄKERHETSINSTRUKTIONER

- Elutrustningen får endast installeras och justeras av behörig personal som följer gällande föreskrifter. När enheten är installerad, skall de elektriska anslutningarna vara beröringsskyddade.
- Anslut inte huvudspänning (230V) eller någon annan extern spänning någonstans på KNX-linjen. Anslutning av extern spänning kan äventyra säkerheten i hela KNX-systemet.
- Se till att isolationsavståndet mellan kraft- och KNX-kabel följer gällande föreskrifter.
- När enheten är installerad och spänningssatt, tillse att utgångsplintarna är beröringsskyddade.
- WEEE logon betyder att enheten innehåller elektroniska delar och de måste kasseras på rätt sätt. Följ instruktioner på: <http://zennio.com/wEEE-regulation>.