

### CARACTÉRISTIQUES

- 2 sorties configurables comme: canaux de volet ou sorties individuelles.
- 4 entrées analogiques/digitales configurable comme entrée binaire, sonde de température (NTC avec courbe personnalisable) ou détecteur de mouvement.
- Contrôle manuel indépendant par sortie avec bouton poussoir et indicateur LED d'état.
- 10 fonctions logiques.
- 1 thermostat.
- Contrôle Master Light
- Temporisation sur les sorties.
- Sauvegarde des données complète en cas de panne du bus KNX.
- BCU KNX intégrée.
- Dimensions Ø 50 x 26 mm.
- Dispositif pour montage en intérieur de boîte de mécanisme ou de raccords.
- Conforme aux directives CE (marque CE sur le côté du dispositif).

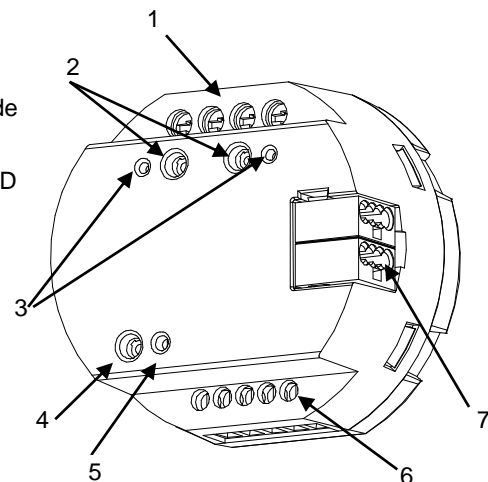


Figure 1: inBOX 24 vT

1. Sorties	2. Boutons de contrôle de sortie	3. LED d'état de sortie.
4. Bouton de test/programmation	5. LED de test/programmation	6. Entrées
		7. Connecteur KNX

Bouton de test/programmation: Appui court pour entrer dans mode de programmation. Si ce bouton est maintenu appuyé lors de la connexion du bus, le dispositif entrera en mode sûr. Si le bouton est maintenu appuyé durant plus de trois secondes, le dispositif passera en mode test.

LED de test/programmation: indique que l'appareil est en mode programmation (couleur rouge). Quand l'appareil passe en mode sûr, elle clignote en rouge avec une période de 0,5 sec. Le mode test est indiqué par la couleur verte. Pendant le démarrage (réinitialisation ou après une panne du bus KNX), s'il n'est pas en mode sûr, elle clignote en bleu.

### SPÉCIFICATIONS GÉNÉRALES

CONCEPT		DESCRIPTION		
Type de dispositif		Dispositif de contrôle de fonctionnement électrique		
Alimentation KNX	Tension (typique)	29VDC TBTS		
	Marge de tension	21..31VDC		
	Consommation maximale	Tension	mA	mW
		29 VDC (typique)	4	116
24VDC <sup>1</sup>	10	240		
Type de connexion		Connecteur de bus typique TP1 pour câble rigide de 0,8 mm Ø		
Alimentation externe		Pas nécessaire		
Température de travail		0°C .. +55°C		
Température de stockage		-20°C .. +55°C		
Humidité relative de fonctionnement		5 .. 95%		
Humidité de stockage		5 .. 95%		
Caractéristiques complémentaires		Classe B		
Classe de protection / Catégorie de surtension		II / III (4000V)		
Type de fonctionnement		Fonctionnement continu		
Type d'action du dispositif		Type 1		
Période de sollicitations électriques		Long		
Grade de protection / Grade de contamination		IP20 / 2, (milieu propre)		
Installation		Dispositif indépendant pour le montage à l'intérieur de boîtes de dérivation ou de boîtes de mécanisme avec couvercle.		
Intervalles minimums		Pas nécessaires		
Réponse en cas de panne du bus KNX		Récupération des données selon configuration		
Réponse en cas de retour du bus KNX		Récupération des données selon configuration		
Indicateur de marche		La LED de programmation indique le mode de programmation (rouge) et le mode test (vert). La LED de chaque sortie montrera l'état actuel de celle-ci.		
Poids		62g		
Indice CTI de la PCB		175V		
Matériel enveloppant / Temp. de test de pression à bille		PC FR V0 libre de halogènes / 75°C (carcasse) - 125°C (bornes)		

(1) Consommation maximale dans le pire des cas (modèle Fan-In KNX)

SPÉCIFICATIONS ET CONNEXIONS DES SORTIES		
CONCEPT	DESCRIPTION	
Nombre de sorties	2	
Type de sortie / Type de déconnexion	Sorties libres de potentiel au travers des relais bistables avec pré-contact en Tungstène.	
Capacité de commutation par sortie	AC 16(6)A @ 250VAC (4000VA) DC 7A @ 30VDC (210W)	
Charge maximale par sortie	Résistive	4000W
	Inductive	1500VA
Courant maximum transitoire	800A/200µs 165A/20ms	
Courant max. total du dispositif	20A	
Protection contre court-circuit	Non	
Protection contre surcharges	Non	
Méthode de connexion	Bornier à vis	
Section de câble	0,5-4mm <sup>2</sup> (IEC) / 20-12AWG (UL)	
Sorties par commun	2	
Temps maximum de réponse	10 ms	
Vie utile mécanique (cycles min.)	3 000 000	
Vie utile électrique (cycles min.) <sup>1</sup>	100000 @ 8A / 25000 @ 16A (VAC)	

<sup>1</sup> Les valeurs de vie utile peuvent varier selon le type de charge.

## CÂBLAGE DES SORTIES

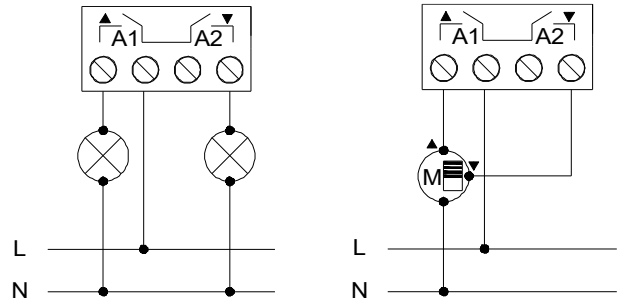


Figure 2. Exemples de connexions (de gauche à droite): 2 charges individuelles et 1 canal de volet.

⚠ Pour être sûr de l'état prévu des relais, veuillez brancher le bus KNX au dispositif avant d'alimenter le circuit de puissance.

⚠ Dans ce dispositif il ne peut pas être connecté différentes phases.

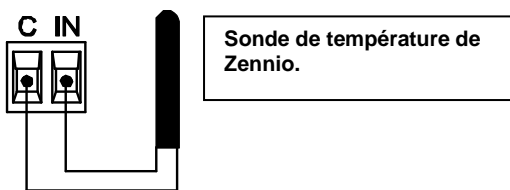
SPÉCIFICATIONS ET CÂBLAGE DES ENTRÉES	
CONCEPT	DESCRIPTION
Nombre d'entrées	4
Entrées par commun	4
Tension de travail	+3,3 VDC sur le commun
Courant de travail	1 mA @ 3,3 VDC (pour chaque entrée)
Type de contact	Contacts libres de potentiel
Méthode de connexion	Bornier à vis
Section de câble	0,5-1mm <sup>2</sup> (IEC) / 26-16AWG (UL)
Longueur maximale de câblage	30 m
Longueur de la sonde NTC	1,5 m (extensible jusqu'à 30 m)
Précision NTC (à 25°C) <sup>2</sup>	±0,5°C
Résolution de la température	0,1°C
Temps maximum de réponse	10 ms

<sup>2</sup> Pour sondes de température Zennio.

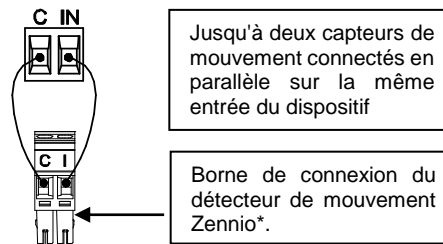
## BRANCHEMENT DES ENTRÉES

N'importe quelle combinaison des **accessoires** suivants est permise sur les entrées:

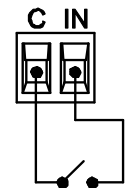
### Sonde de Température\*\*



### Détecteur de Mouvement



### Interrupteur/Capteur /Bouton poussoir



\* Dans le cas du détecteur ZN110-DETEC-P, placez le micro interrupteur 2 dans la **position Type B**.

\*\* La sonde de température peut être de chez Zennio ou une sonde NTC avec sa résistance connue pour trois points de l'intervalle [-55, 150°C].

## INSTRUCTIONS DE SÉCURITÉ ET NOTES ADDITIONNELLES

- ⚠ Le dispositif doit être installé uniquement par des techniciens qualifiés en suivant les règles et normes exigées dans chaque pays.
- Il ne faut pas brancher la tension du réseau ni d'autres tensions externes sur aucun point du bus KNX; cela pourrait compromettre la sécurité électrique de tout le système KNX. L'installation doit compter avec une isolation suffisante entre la tension du réseau (ou auxiliaire) et le bus KNX ou les conducteurs des autres éléments accessoires qu'il pourrait y avoir.
- Une fois le dispositif installé (dans l'armoire électrique ou une boîte à encastrer), il ne doit pas être accessible depuis l'extérieur.
- Ne pas exposer cet appareil à l'eau (inclue la condensation dans le propre dispositif), ni le couvrir avec des vêtements, papiers ou autre matériel durant son fonctionnement.
- ♻ Le symbole RAEE indique que ce produit contient des composants électroniques et doit être éliminé de façon adéquate en suivant les instructions indiquées dans la page <http://zennio.com/normativa-raee>.
- Ce dispositif inclut un programme avec des licences spécifiques. Pour plus de détails, consulter <http://zennio.fr/licences>.