

ХАРАКТЕРИСТИКИ

- 2 конфигурируемых выхода: канал жалюзи или индивидуальные выходы
- 4 выхода конфигурируемых как бинарный вход, датчик температуры (NTC с кастомизируемой кривой) или датчик движения
- Ручное управление выходами с помощью кнопки и LED индикации статуса
- 10 логических функций
- 1 термостат
- Функция Мастер Света
- Функция времени
- Полное сохранение данных при сбое шины KNX
- Встроенный KNX интерфейс BCU
- Размеры Ø50 x 26мм
- Может монтироваться в распределительную или установочную коробку
- Соответствие директивам CE (отметка "CE" на обратной стороне)

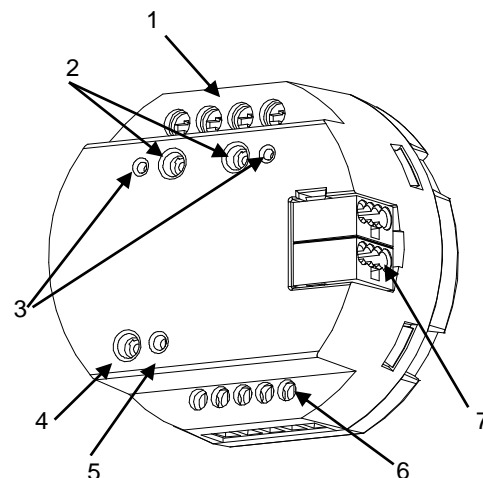


Рисунок 1: inBOX 24 vT

1. Выходы	2. Кнопки ручного управления выходами	3. LED индикаторы статуса выхода
4. Кнопка програм./ тестир. KNX	5. LED програм./тестир. KNX	6. Входы
		7. Клеммник шины KNX

Кнопка програм./тестир. KNX: короткое нажатие кнопки переводит модуль в режим программирования. Подключение модуля к шине KNX при нажатой кнопке программирования переводит модуль в безопасный режим. Нажмите и удерживайте кнопку более 3 секунд для перехода в ручной режим (тестирования).

LED програм. KNX: в режиме программирования красный LED горит непрерывно. В безопасном режиме LED мигает красным цветом каждые 0.5 секунды. Зеленый LED указывает на режим внутреннего тестирования. При включении устройства (сброс или после сбоя питания шины KNX), если оно не находится в безопасном режиме, то LED начнет мигать синим цветом.

ОБЩИЕ ХАРАКТЕРИСТИКИ

ХАРАКТЕРИСТИКА		ОПИСАНИЕ		
Назначение устройства		Автоматизация зданий и домашняя автоматизация		
Питание KNX	Напряжение (типичное)	29В=, безопасное (SELV)		
	Допустимое напряжение	21...31В=		
	Максимальное потребление	Номинальное напряжение	мА	мВт
		29В= (типичное)	4	116
24В= ¹	10	240		
Тип клеммника		Стандартный TP1 для жесткого кабеля 0.80мм Ø		
Внешний источник питания		Не требуется		
Температура эксплуатации		0°C .. +55°C		
Температура хранения		-20°C .. +55°C		
Влажность во время работы		5 .. 95%		
Влажность при хранении		5 .. 95%		
Дополнительные характеристики		Класс В		
Класс защиты / Категория перенапряжения		II / III (4000В)		
Режим работы		Непрерывно		
Тип действия устройства		Тип 1		
Время работы под нагрузкой		Длительное		
Степень защиты / Степень загрязнения		IP20 / 2 (в чистой среде)		
Инсталляция		Отдельное устройство монтируется в распределительную, установочную или настенную коробку.		
Минимальный зазор между приборами		Не требуется		
Реакция на сбой шины KNX		Сохранение данных согласно параметризации		
Реакция на перезапуск шины KNX		Восстановление данных согласно параметризации		
Индикация режимов работы		LED програм. KNX в режиме программирования горит красным цветом, в режиме теста – зеленым. Каждый LED выхода показывает его статус		
Вес		62г		
Индекс PCB CTI		175В		
Материал корпуса / Температура испытания твердости давлением шарика		PC FR V0 без галогенов / 75°C (корпус) - 125°C (разъемы)		

¹ Максимальное потребление при самых неблагоприятных обстоятельствах (модель KNX Fan-In)

ХАРАКТЕРИСТИКИ И ПОДКЛЮЧЕНИЕ ВЫХОДОВ		
ХАРАКТЕРИСТИКА	ОПИСАНИЕ	
Количество выходов	2	
Тип выхода / Расцепления	Беспотенциальные выходы - бистабильные реле с вольфрамовым предконтактом / микрорасцепителем.	
Номинальный ток на каждом выходе	16(6)А при 250В~ (4000ВА) 7А при 30В= (210Вт)	
Максимальная нагрузка на выход	Резистивная	4000Вт
	Индуктивная	1500ВА
Максимальный пусковой ток	800А/200мкс 165А/20мс	
Общий максимальный ток в приборе	20А	
Защита от короткого замыкания	НЕТ	
Защита от перегрузки	НЕТ	
Тип соединения	Винтовой клеммник	
Поперечное сечение кабеля	0.5-4мм ² (IEC) / 20-12AWG (UL)	
Выходов на одну общую клемму	2	
Максимальное время отклика	10мс	
Механический срок службы (циклы, минимум)	3 000 000	
Электрический срок службы (циклы, минимум) ¹	100000 при 8А / 25000 при 16А (В~)	

¹ Срок службы может меняться в зависимости от типа нагрузки.

СОЕДИНЕНИЕ ВЫХОДОВ

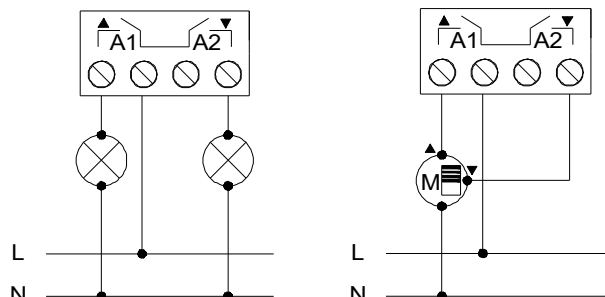


Рисунок 2. Пример соединений (слева направо): 2 индивидуальные нагрузки и 1 канал жалюзи.

⚠ Для того чтобы убедиться, что реле находятся в необходимом статусе, пожалуйста, перед подачей напряжения в цепь, проверьте, что устройство подключено к шине KNX.

⚠ На этом устройстве невозможно подключить разные фазы.

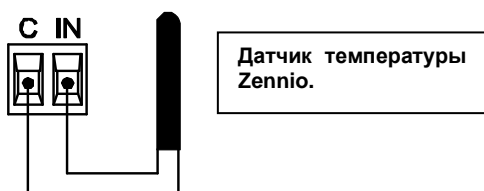
ХАРАКТЕРИСТИКИ И СОЕДИНЕНИЕ ВХОДОВ	
ХАРАКТЕРИСТИКА	ОПИСАНИЕ
Количество входов	4
Количество входов на общую клемму	4
Рабочее напряжение	+3.3В= на общей клемме
Рабочий ток	1 мА при 3.3В= (на каждом входе)
Тип подключаемого контакта	Беспотенциальный контакт между входными и общей клеммами
Тип соединения	Винтовой клеммник
Поперечное сечение кабеля	0.5-1мм ² (IEC) / 26-16AWG (UL)
Макс. длина кабеля	30м
Длина кабеля датчика температуры (NTC)	1,5м (удлинение до 30м)
Точность датчика NTC (при 25°C) ²	±0.5°C
Разрешение по температуре	0.1°C
Максимальное время отклика	10мс

² Для датчиков температуры Zennio.

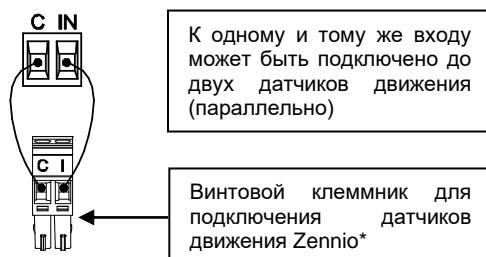
СОЕДИНЕНИЕ ВХОДОВ

Следующие аксессуары могут быть подключены ко входам в любой комбинации:

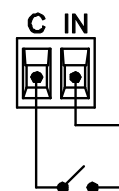
Датчик температуры**



Датчик движения



Выключатель/ Датчик/Кнопка



* При использовании датчика ZN110-DETEC-P, его микровыключатель номер 2 **должен находиться в позиции Тип В.**

** Датчик температуры Zennio или любой другой NTC с известными значениями сопротивления в трех точках в диапазоне [-55, 150°C].



ИНСТРУКЦИИ ПО БЕЗОПАСНОСТИ

- Установка должна производиться только квалифицированными специалистами в соответствии с законами и правилами, применяемыми в каждой отдельной стране.
- Не подключайте сетевое напряжение или любое другое внешнее напряжение к шине KNX; это может представлять угрозу для работы всей системы KNX. Необходимо обеспечить достаточную изоляцию между сетевым (или дополнительным) напряжением и шиной KNX или проводами других аксессуаров, если они устанавливаются.
- После установки устройства (на щиток или в коробку) доступ к нему должен быть ограничен.
- Беречь от воды (в том числе от образования конденсата на устройстве), не накрывать тканью, бумагой и другими материалами во время работы.
- Отметка WEEE означает, что данное устройство содержит электронные компоненты и его необходимо правильно утилизировать, следуя инструкциям, указанным здесь <http://zennio.com/wEEE-regulation>.
- Это устройство содержит программное обеспечение, на которое распространяются определенные лицензии. Подробнее см. <http://zennio.com/licenses>.