

EIGENSCHAFTEN

- KNXnet/IP Tunneling Protokoll (bis zu 4 Verbindungen).
- 6 Status LEDs.
- Niedrige Stromaufnahme.
- Manuelle Funktionstasten.
- Ethernet 10/100 BaseT IP.
- RJ45 Anschluss.
- Externe Spannungsvers. von 12 bis 30VDC benötigt.
- Abmessungen: 90 x 70 x 35mm (2TE).
- Montage als REG-Gerät (EN 50022) mit Schnappbefestigung.
- Integrierter Busankoppler.
- Erfüllt CE-Standard.

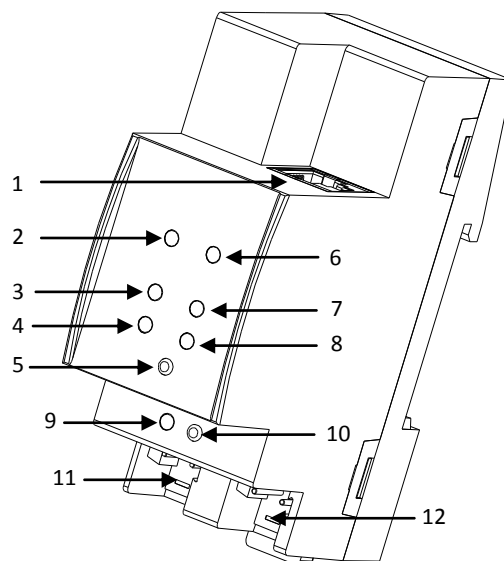


Abb. 1. KNX-IP Interface

1- RJ45 Anschluss	2- Ethernet-Linie LED	3- Ethernet-Linie Traffic LED	4- Gruppen-Adressen LED
5- Manuelle Funktionstasten	6- KNX Linie LED	7- KNX Linie Traffic LED	8- Physikalische Adresse LED
9- Programmier-LED	10- Programmier-Taste	11- Anschluß externe Spannungsversorgung	12- KNX Linien-Anschluß

ALLGEMEINE SPEZIFIKATIONEN				
KONZEPT		BESCHREIBUNG		
Gerätetyp		Elektrisches Steuergerät		
Spannungsversorgung KNX	Betriebsspannung		29V DC	
	Spannungsbereich		21... 30V DC	
	Maximale Leistungsaufnahme	Spannung	mA	mW
		29VDC	4.5	130.5
24VDC	5	120		
Anschlusstyp		Standard TP1 Busklemme für 0,50 mm ² Querschnitt		
Externe Spannungsversorgung		Von 12 bis 30VDC		
Verbrauch		800mW Maximum (520mW im Schnitt)		
Umgebungstemperatur		Von -5°C bis +45°C		
Lager-/Transporttemperatur		Von -20°C bis +60°C		
Relative Luftfeuchtigkeit		Von 5% bis 93% RH (ohne Kondensation)		
Relative Luftfeuchtigkeit bei Lagerung		Von 5% bis 93% RH (Ohne Kondensation)		
Zusätzliche Eigenschaften		Klasse B		
Kategorie Überspannungsfestigkeit		III		
Betriebsart		Dauerbetrieb		
Betätigungsart		Typ 1		
Elektrische Aufforderungsperiode		Lang		
Schutzart		IP20		
Einbauart		Elektrisches Steuergerät, geeignet zur Hutschienenmontage zwecks Einbau in Schaltschränken (EN 50022).		
Status LED	Ethernet Linie		Grün (Ethernet Linie OK), Rot (Manueller Overwrite Aktiv), AUS (Fehler)	
	KNX Linie		Grün (KNX Linie OK), AUS (Fehler oder nicht angeschlossen), rot (Werksreset), grün blinkend (Boot-Modus)	
	Ethernet Linie Traffic		Blinkend: grün (Traffic auf Ethernet Linie), rot (Fehler), AUS (Kein Traffic)	
	KNX line traffic		Blinkend: grün (Traffic auf KNX Linie), rot (Fehler), AUS (Kein Traffic)	
	Gruppenadressen (GA)		AUS (normale Operation), rot (Werksreset)	
	Physikalische Adresse (PA)		AUS (normal Operation), rot (Programmiermodus Aktiv), blinkend rot (Ethernet-Kabel nicht angeschlossen)	
Gewicht		66gr.		
IP Anschluß	Ethernet Anschluß		RJ45	
	IP Kommunikation		Ethernet 10/100 BaseT (bis zu 10Mbits)	
Gehäusematerial		Plastik PA66, grau		

SICHERHEITSHINWEISE

- ⚠ Niemals an Netzspannung (230V) oder andere externe Spannung an den Busklemmen anschließen. Dies kann zu Beschädigungen im gesamten KNX System führen.
- Es muss sichergestellt werden, dass Mindestabstände zwischen den Netzspannungsleitern (230V) und Buskomponenten eingehalten wird.
- Vor Nässe und Feuchtigkeit schützen.

Technische Dokumentation