

### CARACTERISTIQUES

- Protocole KNXnet/IP tunneling (jusqu'à 4 connexions simultanées)
- 6 LED d'état
- Basse consommation.
- Activation/Désactivation de fonction manuelle.
- Ethernet 10/100 BaseT IP.
- Connecteur RJ45.
- Alimentation externe de 12 à 30VDC.
- Dimensions: 90 x 70 x 35 mm (2 unités DIN)
- Montage sur rail DIN (EN 50022), à pression.
- Unités de couplage BCU au bus KNX intégrée.
- Conforme aux directives CE.

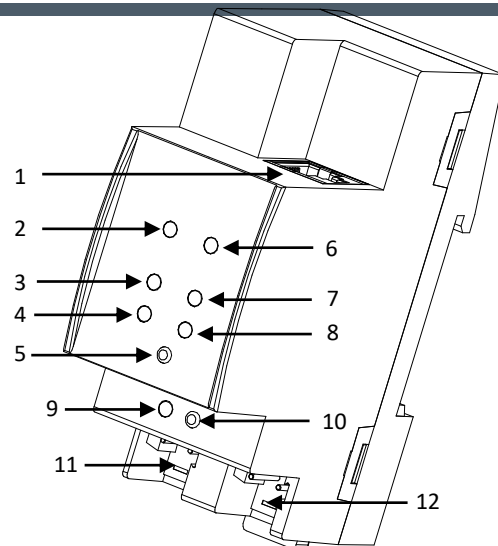


Figure 1. KNX-IP Interface

1-Connecteur RJ45	2- LED ligne Ethernet	3- LED trafic ligne Ethernet	4- LED adresses de groupe
5- Bouton poussoir fonction manuel	6- LED ligne KNX	7- LED trafic ligne KNX	8- LED directions physiques
9- LED de programmation	10 - Bouton de programmation	11- Connecteur source	12- Connecteur ligne KNX

SPECIFICATIONS GENERALES		DESCRIPTION		
<b>CONCEPT</b>		<b>DESCRIPTION</b>		
Type de dispositif		Dispositif de contrôle de fonctionnement électrique		
Alimentation KNX	Tension d'opération typique	29VDC		
	Marge de tension	21...30VDC		
	Consommation maximale	Voltage	mA	mW
		29VDC (typique)	4,5	130,5
24VDC	5	120		
Type de connexion		Connecteur typique de bus pour TP1 0,50 mm <sup>2</sup> de section.		
Alimentation externe		De 12 à 30VDC		
Consommation		Maximum 800mW (520mW typique)		
Température de travail		De -5°C à +45°C		
Température de stockage		De -20°C à +60°C		
Humidité relative		De 5% à 93% RH (Sans condensation)		
Humidité relative de stockage		De 5% à 93% RH (sans condensation)		
Caractéristiques complémentaires		Classe B		
Catégorie d'immunité à la surtension		III		
Type de fonctionnement		Fonctionnement continu		
Type d'action du dispositif		Type 1		
Période de sollicitations électriques		Long		
Degré de contamination		IP20, ambiance propre		
Montage		Dispositif de contrôle de montage indépendant pour montage à l'intérieur des tableaux électriques. sur rail DIN (EN 50022)		
LED d'état	Ligne principale (Ethernet)	Vert (ligne Ethernet OK), rouge (sur-écriture manuelle activée), OFF (erreur)		
	Ligne secondaire (KNX)	Vert (ligne KNX OK), OFF (erreur ou non connectée), rouge (rétablissement à valeurs de fabrication), clignotement vert (mode boot)		
	Trafic ligne principale (Ethernet)	Clignotement: vert (trafic sur ligne Ethernet), rouge (erreur), OFF (pas de trafic)		
	Trafic ligne secondaire (KNX)	Clignotement: vert (trafic sur ligne secondaire), rouge (erreur), OFF (pas de trafic)		
	Adresse de Groupe (GA)	OFF (fonctionnement normal), rouge (rétablissement à valeurs de fabrication)		
	Adresse Physique (PA)	OFF (fonctionnement normal), rouge (mode de programmation actif), clignotement rouge (câble Ethernet non connecté)		
Poids		66g.		
Connexion IP	Connecteur Ethernet	RJ45		
	Communication IP	Ethernet 10/100 BaseT (jusqu'à 10Mbit/s)		
Matériel de la carcasse		Polyamide 66, couleur gris		

### INSTRUCTIONS DE SECURITE



- Ne connectez pas à la tension principale (230V) ou autres voltages externes à n'importe quel point du bus ou du même dispositif. Connecter à un voltage externe peut mettre en danger la sécurité électrique de tout le système KNX.
- Toujours vérifier, durant l'installation, qu'il y ait l'isolement suffisant entre les conducteurs de la tension principale 230V et les conducteurs du bus et ses extensions.
- Ne pas exposer l'appareil à la pluie ou à l'humidité.