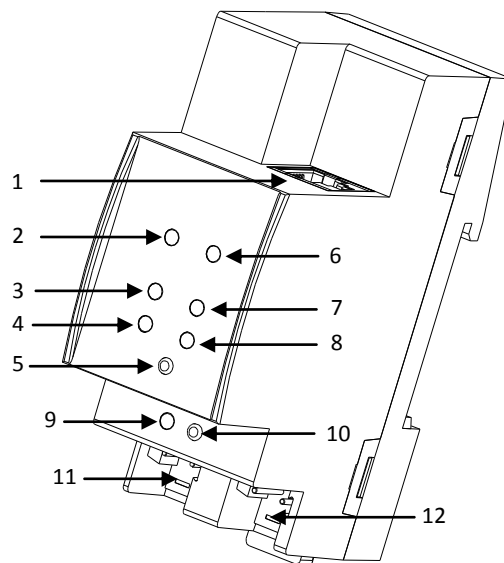


EGENSKAPER

- Storlek 90 x 70 x 35mm (2 DIN-moduler).
- 6 status LED.
- Låg strömförbrukning.
- Manuell funktion PÅ/AV knapp.
- Ethernet 10/100 BasT IP.
- RJ45 anslutning.
- Extern driftspänning 12 till 30VDC.
- Montage på DIN-skena (EN 50022).
- Integrerad KNX BCU.
- CE-märkt.

1-RJ45 anslutning	2-Ethernet LED	3-Ethernet trafik LED	4- Gruppadress LED
5-Manuell funktions-knapp	6-KNX LED	7-KNX trafik LED	8-Individuell address LED
9- LED Programmering	10- Programmerings-knapp	11-Extern matning driftspänning anslutning	12-KNX linje anslutning



Figur 1. KNX-IP Interface

ALLMÄNA SYSTEMDATA		
BEGREPP		BESKRIVNING
Typ av enhet		Elektrisk styrenhet
KNX matning	Driftspänning	29V DC
	Spänningsintervall	21... 30V DC
	Max. strömstyrka	5mA
	Bus anslutning	Vanlig TP1 KNX anslutning, kabelarea, 0,50 mm ²
Extern matning		Från 12 till 30VDC
Förbrukning		800mW maximum (520mW typisk)
Omgivningstemperatur		Från -5°C till +45°C
Lagringstemperatur		Från -20°C till +60°C
Omgivningsfuktighet		Från 5% till 93% RH (ej kondenserande)
Lagringsfuktighet (relativ)		Från 5% till 93% RH (ej kondenserande)
Kompletterande egenskaper		Klass B
Skyddklass		III
Drifttyp		Kontinuerlig drift
Enhetstyp		Typ 1
Användningsperiod		Lång
Kapslingklass		IP20, ren miljö
Montering		DIN-skena (EN 50022) eller normkapsling.
Status LED	Ethernet	Grön (Ethernet linje OK), röd (manuell funktion aktiv), AV (fel)
	KNX	Grön (KNX linje OK), AV (fel eller ingen anslutning), röd (standardvärden återställd), blinkar grön (start läge).
	Ethernet trafik	Blinkning: grön (trafik on Ethernet linje), röd (fel), AV (ej trafik)
	KNX trafik	Blinkning: grön (trafik on KNX linje), röd (fel), AV (ej trafik)
	Gruppadress (GA)	AV (normal drift), röd (standardvärden återställd)
	Individuell adress (PA)	AV (normal drift), röd (programmeringsläge aktiv), blinkar röd (Ethernet kabel ej ansluten)
Vikt		66 gr.
IP-Anslutning	Ethernetanslutning	RJ45
	IP- kommunikation	Ethernet 10/100 Bas T (upp till 10Mbits)
Höjle		Plast PA66, grå

SÄKERHETSINSTRUKTIONER

- Anslut inte huvudspänning (230 V) eller någon annan extern spänning någonstans på KNX-linjen. Anslutning av externspänning kan äventyra säkerheten i hela KNX- system.
- Se till att det finns tillräckligt med isolering mellan växel strömkabel och KNX-linje enligt gällande föreskrifter.
- Håll borta från vatten eller fuktighet.