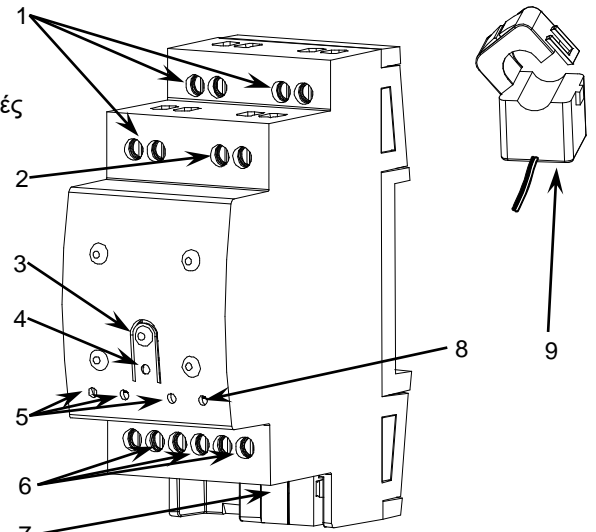


ΧΑΡΑΚΤΗΡΙΣΤΙΚΑ

- Μέτρηση των κυρίως ηλεκτρικών μεγεθών
- Κατάλληλο για τριφασικές εγκαταστάσεις 4 αγωγών ή μονοφασικές παροχές (3 κανάλια).
- Μέτρηση ισχύος (W ή KW) και Ενέργειας με 3 καταχωρήσεις.
- Καταχωρητές εκτιμώμενων εκπομπών CO2 και οικονομικού κόστους.
- Δυνατότητα συγχρονισμού με το ρολόι του συστήματος KNX.
- Έως 6 μετρητές με διαφορετικά τιμολόγια οικονομικού κόστους.
- Αποθήκευση δεδομένων σε περίπτωση απώλειας KNX.
- Περιλαμβάνει ολοκληρωμένη BCU KNX.
- Μέγεθος 67 x 90 x 35mm (2 DIN).
- Για τοποθέτηση σε ράγα DIN (EN 50022).
- Πλήρως συμμορφούμενο με τις οδηγίες CE (σήμα CE στην δεξιά πλευρά).



Σχήμα 1. KES Plus

1. Φάση/γραμμή (τάση)	2. Ουδέτερος (τάση)	3. Μπουτόν προγραμματισμού	4. LED προγραμματισμού	5. LED ένδειξης κατάστασης φάσης/γραμμής
6. Σύνδεση Μετασχηματιστή έντασης	7. Σύνδεση KNX	8. LED ένδειξης κατάστασης 3ων φάσεων	9. Μετασχηματιστής έντασης*	

* Το εξάρτημα δεν περιλαμβάνεται

Μπουτόν προγραμματισμού: Με σύντομο πάτημα η συσκευή μπαίνει σε κατάσταση προγραμματισμού. Εάν το μπουτόν είναι πατημένο την ώρα που συνδέουμε τη συσκευή στο KNX, μπαίνει σε κατάσταση ασφαλούς λειτουργίας.
LED προγραμματισμού: Ένδειξη κατάστασης σε κατάσταση προγραμματισμού (κόκκινο). Όταν η συσκευή μπαίνει σε κατάσταση ασφαλούς λειτουργίας, αναβοσβήνει (κόκκινο) κάθε μισό δευτερόλεπτο. Κατά την εκκίνηση της συσκευής (μετά από επανεκκίνηση ή απώλεια του KNX) και εάν η συσκευή δεν είναι σε κατάσταση ασφαλούς λειτουργίας, το LED αναβοσβήνει με κόκκινο χρώμα.

ΓΕΝΙΚΕΣ ΠΡΟΔΙΑΓΡΑΦΕΣ				
ΧΑΡΑΚΤΗΡΙΣΤΙΚΟ	ΠΕΡΙΓΡΑΦΗ			
Είδος συσκευής	Ηλεκτρική συσκευή ελέγχου λειτουργιών			
Τροφοδοσία KNX	Τάση (τυπική)	29VDC SELV		
	Εύρος τάσης	21...31VDC		
	Μέγιστη κατανάλωση	Τάση	mA	mW
		29VDC (τυπική)	14,25	413,25
24VDC ⁽¹⁾	17,5	420		
Τύπος σύνδεσης	Τυπική κλέμμα KNX TP1 για μονόκλωνο καλώδιο 0.80mm Ø			
Εύρος μετρούμενης τάσης	110/230VAC @ 50/60Hz			
Θερμοκρασία λειτουργίας	από 0°C έως +40°C			
Θερμοκρασία αποθήκευσης	από -20°C έως +55°C			
Υγρασία λειτουργίας (σχετική)	από 5 έως 95% RH (χωρίς συμπυκνώματα)			
Υγρασία αποθήκευσης (σχετική)	από 5 έως 95% RH (χωρίς συμπυκνώματα)			
Συμπληρωματικά χαρακτηριστικά	Κλάση B			
Κλάση προστασίας	II			
Τύπος λειτουργίας	Συνεχής λειτουργία			
Τύπος λειτουργίας συσκευής (action type)	Τύπος 1			
Περίοδος ηλεκτρικής καταπόνησης	Μεγάλη			
Βαθμός προστασίας	IP20, καθαρό περιβάλλον			
Εγκατάσταση	Ανεξάρτητη συσκευή για τοποθέτηση στο εσωτερικό ηλεκτρικών πινάκων σε ράγα DIN (EN 50022)			
Ελάχιστες αποστάσεις	Δεν απαιτείται			
Αντίδραση σε περίπτωση απώλειας KNX	Αποθήκευση δεδομένων ανάλογα με την παραμετροποίηση.			
Αντίδραση σε περίπτωση επανεκκίνησης του KNX	Ανάκτηση δεδομένων ανάλογα με την παραμετροποίηση.			
Ένδειξη λειτουργίας	Τα LED των φάσεων υποδηλώνουν την κατανάλωση ενέργειας (κίτρινο που αναβοσβήνει) ή την παραγωγή ενέργειας (πράσινο που αναβοσβήνει). Η διάρκεια του χρόνου ενεργοποίησης του LED κατά το αναβόσβημα είναι ανάλογη της μετρούμενης ισχύος.			
Βάρος	101g			
Δείκτης PCB CTI	175V			
Περιβάλημα	PC FR V0 ελεύθερο αλογόνου			

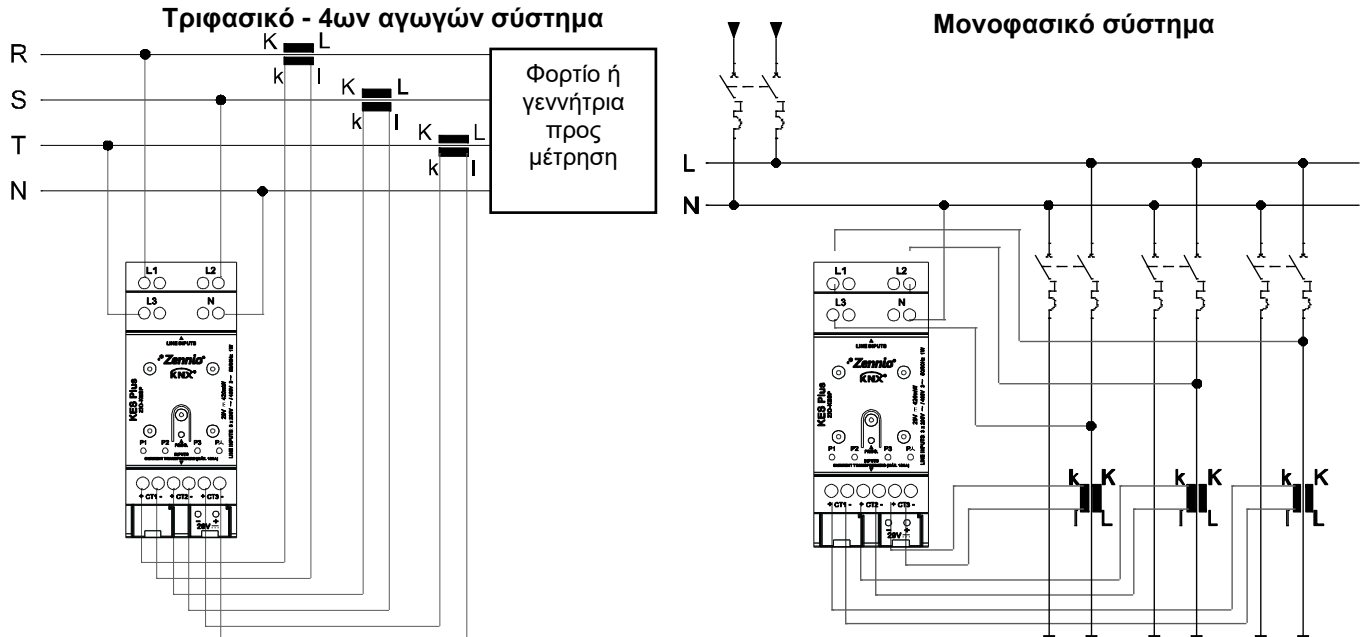
⁽¹⁾ Μέγιστη κατανάλωση στη χειρότερη δυνατή περίπτωση (μοντέλο KNX Fan-In)

ΠΡΟΔΙΑΓΡΑΦΕΣ ΚΑΙ ΣΥΝΔΕΣΕΙΣ ΗΛΕΚΤΡΙΚΟΥ ΣΥΣΤΗΜΑΤΟΣ	
ΧΑΡΑΚΤΗΡΙΣΤΙΚΟ	ΠΕΡΙΓΡΑΦΗ
Αριθμός φάσεων ή γραμμών	3
Εύρος μετρούμενης τάσης	110/230VAC @ 50/60Hz
Εύρος μετρούμενου ρεύματος	0.03 to 120A
Μέθοδος μέτρησης ρεύματος	Ηλεκτρομαγνητική επαγωγή
Τύπος σύνδεσης	Μπλοκ ακροδεκτών με βίδα
Διατομή καλωδίου	από 0.5mm ² έως 2,5mm ² (26-12 AWG)
Μετασχηματιστής έντασης Zennio (Αναφορές) ⁽¹⁾	ZN1AC-CST60 (εξάρτημα Zennio) ZN1AC-CST120 (εξάρτημα Zennio)
Λόγος μετασχηματιστή (αριθμός τυλιγμάτων) ⁽¹⁾	Np:Ns=1:3000
Ακρίβεια ⁽²⁾	1%

⁽¹⁾ Δεν επιτρέπεται η μετατροπή του μήκους του καλωδίου του μετασχηματιστή έντασης (Δεν επιτρέπεται ούτε κόψιμο ούτε μύση)

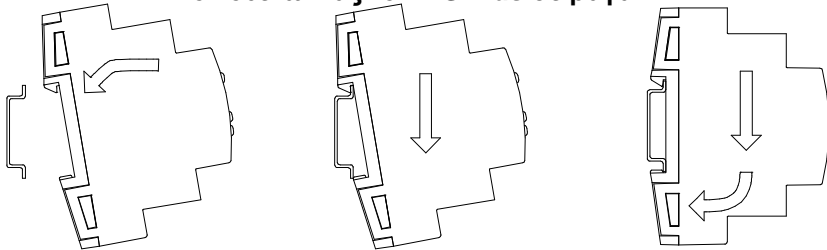
⁽²⁾ Ακρίβεια ενεργούς ισχύος με συντελεστή ισχύος μεταξύ 0.75 και 1 με μετασχηματιστή έντασης Zennio

ΔΙΑΓΡΑΜΜΑΤΑ ΣΥΔΕΣΜΟΛΟΓΙΑΣ*

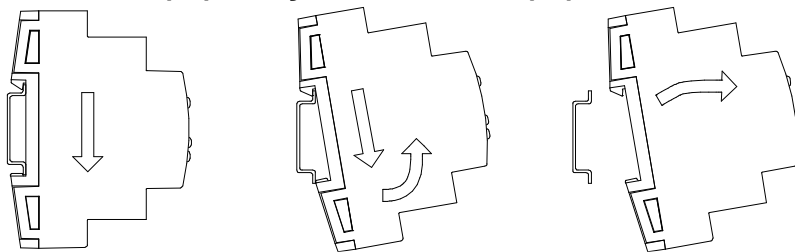


*Σε περίπτωση διαφορετικής συνδεσμολογίας, ανατρέξτε στο εγχειρίδιο εγκατάστασης (manual).

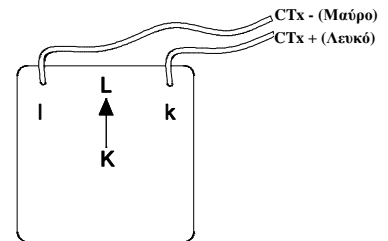
Τοποθετώντας το KES Plus σε ράγα DIN:



Αφαιρώντας το KES Plus από ράγα DIN:



Λεπτομέρεια
μετασχηματιστή έντασης
(κάτω τμήμα)



ΟΔΗΓΙΕΣ ΑΣΦΑΛΕΙΑΣ

- Η εγκατάσταση πρέπει να γίνεται μόνο από εξειδικευμένους επαγγελματίες σύμφωνα πάντα με τους νόμους και τους κανονισμούς κάθε χώρας.
- ΜΗΝ συνδέετε την τάση δικτύου (230V) ή οποιαδήποτε εξωτερική τάση σε οποιοδήποτε σημείο του KNX bus. Η σύνδεση οποιασδήποτε άλλης τάσης μπορεί να θέσει σε κίνδυνο ολόκληρο το σύστημα KNX. Η εγκατάσταση πρέπει να έχει πάντα επαρκή μόνωση ανάμεσα στην τάση δικτύου (230V) και στο KNX bus ή άλλα εξαρτήματα.
- Η εγκατάσταση πρέπει να διαθέτει συσκευή που να εξασφαλίζει την ορθή διαστασιολόγηση. Προτείνεται η τοποθέτηση μικροαυτόματου διακόπτη 10A. Για την αποφυγή ατυχημάτων, σε περίπτωση χειρισμού ο μικροαυτόματος διακόπτης προστασίας πρέπει να παραμένει ανοικτός.
- Μετά την εγκατάσταση της συσκευής (εντός πίνακα ή ερμαρίου) δεν θα πρέπει να είναι προσβάσιμη απ' έξω.
- Κρατήστε τη συσκευή μακριά από νερό και μην την καλύπτετε με υφάσματα, χαρτιά ή οποιοδήποτε άλλο υλικό ενόσω είναι σε λειτουργία.
- Το λογότυπο WEEE επισημαίνει ότι αυτή η συσκευή περιλαμβάνει ηλεκτρονικά εξαρτήματα και πρέπει να αποσυρθεί βάση συγκεκριμένων οδηγιών που αναλυτικά αναφέρονται στον ιστότοπο <http://zennio.com/weee-regulation>.