

ХАРАКТЕРИСТИКИ

- Протокол KNXnet/IP tunneling (до 5 соединений).
- Максимальная длина APDU 254 байта.
- Ethernet 10/100 BaseT IP (IP с разъемом RJ45).
- Вспомогательный источник питания не нужен.
- Встроенный KNX интерфейс (BCU).
- Размеры 90 x 68 x 36мм (2 TE).
- Монтаж на DIN рейку (EN 50022) с помощью защелки.
- Соответствие директивам CE (отметка "CE" сбоку).

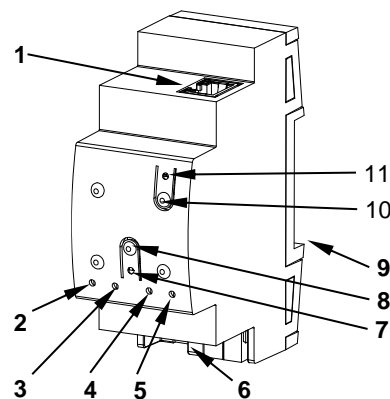


Рисунок 1: KIPI

1. LED индикатор соединения с Ethernet	2. LED индикатор KNX	3. LED индикатор Ethernet	4. Не используется	5. Не используется	6. Клеммник шины KNX
7. LED програм. KNX	8. Кнопка програм. KNX	9. Защелка	10. Кнопка сброса до заводских настроек	11. LED индикатор сброса до заводских настроек	

Кнопка програм. KNX: короткое нажатие переводит модуль в режим программирования. Подключение модуля к шине KNX при нажатой кнопке программирования переводит модуль в безопасный режим.

Кнопка сброса до заводских настроек: долгое нажатие приводит к сбросу настроек устройства до заводских (LEDы Сброса до заводских настроек загораются красным на 1 секунду).

LED програм. KNX: в режиме программирования красный LED горит непрерывно. В безопасном режиме LED мигает красным цветом каждые 0.5 секунды. При включении (сброс или после сбоя питания шины KNX), если прибор не находится в безопасном режиме, то LED загорится красным цветом один раз.

LED индикатор KNX: показывает, что устройство получает питание из шины KNX (зеленый цвет).

LED индикатор KNX: показывает, что устройство соединено с Ethernet и имеет назначенный IP адрес (зеленый цвет).

LED индикатор сброса до заводских настроек: показывает, что настройки устройства только что были сброшены до заводских (красный цвет).

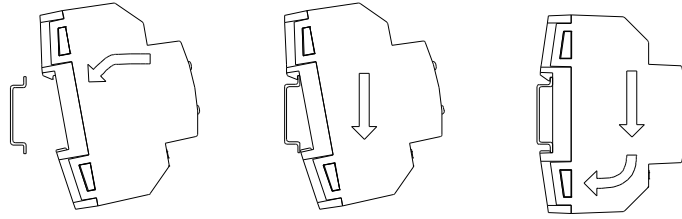
LED индикатор соединения с Ethernet: показывает, что связь с Ethernet установлена (зеленый цвет) или данные передаются (мигающий зеленый).

ОБЩИЕ ХАРАКТЕРИСТИКИ

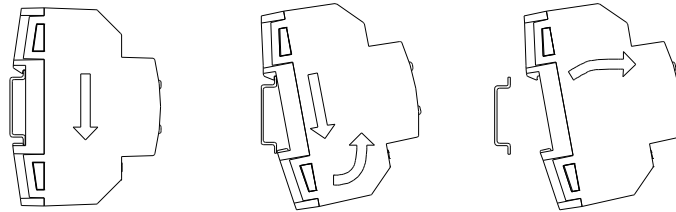
ХАРАКТЕРИСТИКА		ОПИСАНИЕ		
Назначение устройства		Автоматизация зданий и домашняя автоматизация		
Питание KNX	Напряжение (типичное)	29В=, безопасное (SELV)		
	Допустимое напряжение	21...31В=		
	Максимальное потребление	Номинальное напряжение	мА	мВт
		29В= (типичное)	16	464
	24В= ¹	20	480	
Тип клеммника		Стандартный TP1 для жесткого кабеля 0.80мм Ø		
Внешний источник питания		Не требуется		
Температура эксплуатации		0°C .. +55°C		
Температура хранения		-20°C .. +55°C		
Влажность во время работы		5 .. 95% (Без конденсата)		
Влажность при хранении		5 .. 95% (Без конденсата)		
Дополнительные характеристики		Класс В		
Класс защищенности		III		
Режим работы		Непрерывно		
Тип действия устройства		Тип 1		
Время работы под нагрузкой		Длительное		
Степень защиты корпуса		IP20, в чистой среде		
Инсталляция		Отдельное устройство монтируется на DIN рейку (EN 50022) в электрическом шкафу		
Минимальный зазор между приборами		Не требуется		
Реакция на сбой питания KNX		Полное сохранение данных		
Реакция на восстановление питания KNX		Восстановление данных		
Индикация режимов работы		LED програм.KNX указывает на режим программирования (красный). LED KNX показывает соединение с шиной (зеленый). LED Ethernet указывает на соединение с Ethernet с назначением IP адреса (зеленый). LED сброса до заводских настроек указывает на выполнение сброса до заводских настроек (красный).		
Вес		74г		
Индекс PCB CTI		175В		
Материал корпуса		PC FR V0, не содержит галогенов		

¹ Максимальное потребление при самых неблагоприятных обстоятельствах (модель KNX Fan-In)

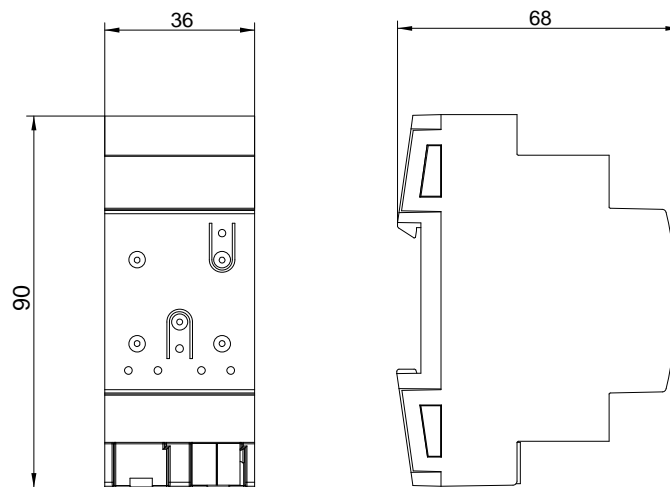
Установка KIPI на DIN рейку:



Демонтаж KIPI с DIN рейки:



РАЗМЕРЫ



ИНСТРУКЦИИ ПО БЕЗОПАСНОСТИ

- Установка должна производиться только квалифицированными специалистами в соответствии с законами и правилами, применяемыми в каждой отдельной стране.
- Не подключайте сетевое напряжение или какое-либо другое внешнее напряжение к шине KNX; это может представлять угрозу для работы всей системы KNX. Необходимо обеспечить достаточную изоляцию между сетевым (или дополнительным) напряжением и шиной KNX или проводами других аксессуаров, если они устанавливаются.
- После установки устройства (на щиток или в коробку) доступ к нему должен быть ограничен.
- Беречь от воды, не накрывать тканью, бумагой и другими материалами во время работы.
- Логотип WEEE означает, что данное устройство содержит электронные компоненты и должно быть утилизировано в соответствии с инструкциями <http://zennio.com/wEEE-regulation>.