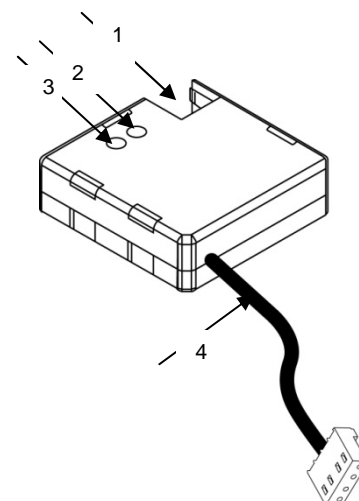


CARATTERISTICHE PRINCIPALI

- Dimensioni ridotte: 45 x 45 x 14 mm.
- Può essere posizionata in una scatola da incasso (60 mm x 60 mm) o all'interno della scatola di derivazione
- KLIC-DD permette la comunicazione bidirezionale con i condizionatori.
- Accoppiatore KNX Bus integrato.
- Salvataggio delle impostazioni in caso di mancanza di corrente.
- Conforme alle norme CE.

DIMENSIONI E DESCRIZIONE

- **Prog:** mette il dispositivo in modalità programmazione. Se si tiene premuto mentre si collega il bus KNX, il dispositivo va in modalità protetta.
- **LED:** indica se il dispositivo si trova in modalità programmazione (rosso) o se sta comunicando con il bus KNX / condizionatore (verde / blu). Il led lampeggiante rosso ogni 0,5 secondi indica che il dispositivo si trova in modalità protetta.
- **Cavo di comunicazione:** cavo a 5 fili, direttamente al morsetto S21 sulla scheda del condizionatore. Lunghezza 800 mm


SPECIFICHE GENERALI

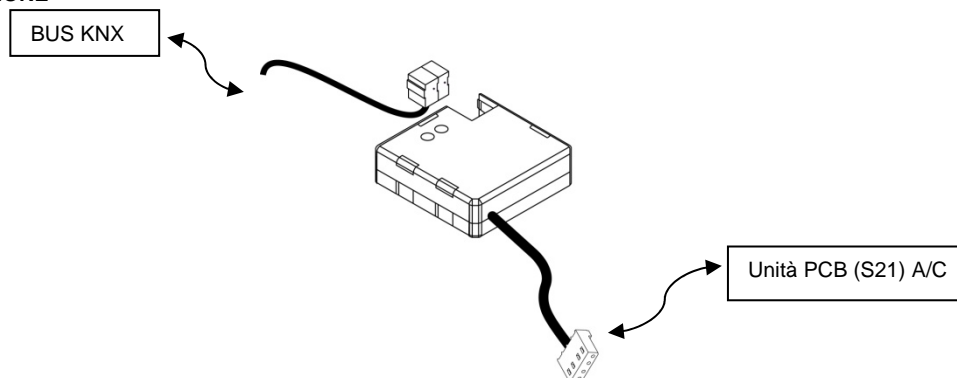
Concetto	Descrizione	
Dispositivo di controllo per	Home & Building Automation	
Alim. KNX	Voltaggio	29V DC
	Margine voltaggio	20...31V DC SELV
	Massimo assorbimento	116mW
	Corrente massima	4mA
	Tipo di connessione	Connettore tipico bus TP1, sezione 0,50 mm ²
Alimentazione esterna	Non necessaria	
Temperatura di esercizio	0°C a +55°C	
Temperatura di conservazione	-20°C a +70°C	
Umidità ambientale (relativa)	30 a 85% RH (nessuna condensazione)	
Umidità di conservazione (relativa)	30 a 85% RH (nessuna condensazione)	
Caratteristiche complementari	Classe B	
Classe di sicurezza	Classe II	
Tipo di funzionamento	Funzionamento continuo	
Tipo di protezione	IP20, ambiente pulito	
Installazione	Si consiglia il collocamento all'interno della scatola di derivazione. L'interfaccia dovrebbe restare all'esterno dell'unità di condizionamento	
Distanze minime	Non necessarie	
Metodo d'isolazione	Optoisolatore (3.750 Vrms)	
Comportamento BUS mancanza di tensione	Salvataggio dati completo	
Comportamento BUS recupero di tensione	Recupero dati e invio comandi come da programma	
Indicatore di operazione	LED acceso a pulsante di programmazione premuto o comunicazione bidirezionale con il condizionatore (tre colori)	
Accessori	Cavo di connessione speciale con connettore (pronto per il collegamento). Lunghezza 800 mm.	
Indice PCB CTi	175 V	
Custodia	PC-ABS, categoria infiammabilità classe D	
Peso	Ca. 60 gr.	

N	Descrizione e diagramma di connessione
1	Connettore KNX
2	LED
3	Pulsante di programmazione
4	Cavo di comunicazione speciale
5	Unità PCB (S21) A/C

ISTRUZIONI DI SICUREZZA


Non collegare l'alimentazione principale (230V) o alcuna altra alimentazione esterna a nessun punto del BUS. Il collegamento di un'alimentazione esterna potrebbe danneggiare tutto l'impianto KNX.

Assicurarsi che ci sia sufficiente isolamento fra i cavi di alimentazione AC e quelli BUS. Un minimo di 4 mm deve essere garantito.

DIAGRAMMA DI CONNESSIONE


*ULTERIORI INFORMAZIONI NEL MANUALE D'USO DEL PRODOTTO