

FUNZIONI

- Comunicazione bidirezionale con unità HVAC Daikin.
- 2 ingressi analogici/digitali.
- 10 funzioni logiche.
- Salvataggio dati completo con mancanza di bus.
- BCU KNX integrata.
- Dimensioni 67 x 90 x 35 mm (2 unità DIN).
- Montaggio a barra DIN (EN 50022), con aletta di fissaggio.
- Conforme alle direttive CE (Marchio CE sulla parte destra).

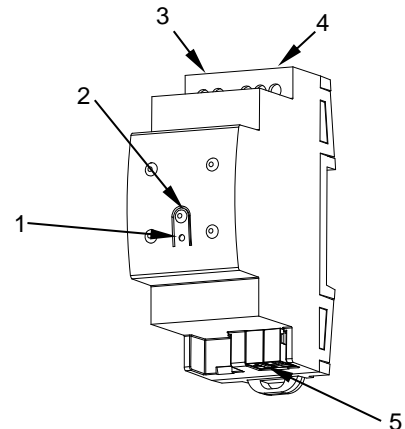


Figure 1: KLIC-DI v2

1. LED di programmazione	2. Pulsante di programmazione	3. collegamento a 2 fili con unità HVAC
4. Ingressi		5. Connettore bus KNX

Pulsante di programmazione: Pressione corta per attivare modalità di programmazione. Tenendo premuto questo pulsante mentre si collega il bus KNX attiva la modalità protetta (safe mode).
 LED di programmazione: indicatore modalità di programmazione (rosso). Con modalità protetta attiva lampeggia rosso ogni mezzo secondo. SE non è in modalità protetta durante l'avvio (reset o riavvio) emette un lampeggio rosso. L'errore di comunicazione con l'unità HVAC è segnalato da un LED verde e un errore di risposta errata da una sequenza di lampeggi verdi.

SPECIFICHE GENERALI

CONCETTO		DESCRIZIONE		
Tipo di dispositivo		Dispositivo di controllo funzionamento elettrico		
Alim. KNX	Voltaggio (tipico)	29VDC SELV		
	Range di voltaggio	21..31VDC		
	Consumo massimo	Voltaggio	mA	mW
		29VDC (tipico)	4.5	130.5
24VDC ¹	10	240		
Tipo di connessione		Connettore bus tipico TP1 per cavo rigido da 0.80mm Ø		
Alimentazione esterna		Non necessaria		
Temperatura operativa		0°C .. +55°C		
Temperatura di stoccaggio		-20°C .. +55°C		
Umidità operativa		5 .. 95%		
Umidità di stoccaggio		5 .. 95%		
Caratteristiche complementari		Class B		
Classe di protezione / Categoria sovrvoltaggio		II / III (4000V)		
Tipo di operatività		Operatività continua		
Tipo di azione dispositivo		Type 1		
Periodo di stress elettrico		Long		
Grado di protezione / Grado di inquinamento		IP20 / 2 (ambiente pulito)		
Installazione		Dispositivo indipendente da montare in pannelli elettrici con barra DIN (EN 50022)		
Spazi minimi		Non richiesti		
Risposta a mancanza bus KNX		Salvataggio dati come da parametrizzazione		
Risposta a ripristino bus KNX		Recupero dati come da parametrizzazione		
Indicatore operazione		Il LED di programmazione indica la modalità di programmazione (rosso), errore di comunicazione unità HVAC (verde) o errore di risposta (sequenza verde lampeggiante).		
Peso		114g		
Indicatore PCB CTI		175V		
Materiale involucro / Temperatura prova della biglia		PC FR V0 libero da alogeni / 75°C (involucro) - 125°C (connettori)		

¹ Consumo massimo nello scenario peggiore possibile (Modello KNX Fan-In)

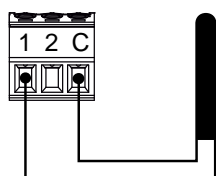
SPECIFICHE E CONNESSIONI INGRESSI	
CONCETTO	DESCRIZIONE
Numero di ingressi	2
Ingressi per comune	2
Voltaggio operativo	+3.3VDC sul comune
Corrente operativa	1mA @ 3.3VDC (per ingresso)
Tipo di commutazione	Contatti puliti fra ingresso e comune
Metodo di connessione	Blocco terminali a vite
Sezione cavo	0.5-2.5mm ² (IEC) / 26-12AWG (UL)
Lunghezza massima cavo	30m
Lunghezza sonda NTC	1.5m (fino a 30m)
Accuratezza NTC (@ 25°C) ²	±0.5°C
Risoluzione temperatura	0.1°C
Tempo massimo di risposta	10ms

² Per sonde di temperatura Zennio.

COLLEGAMENTO INGRESSI

Ogni combinazione degli **accessori** indicate è possibile sugli ingressi:

Sonda temperatura **



Sonda temperatura Zennio.

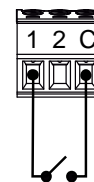
Sensore movimento



Fino a due sensori di movimento possono essere collegati su un ingresso (cablaggio in parallelo)

Terminale a vite per il collegamento dei sensori di movimento Zennio*

Interruttore/ Sensore/ Pulsante

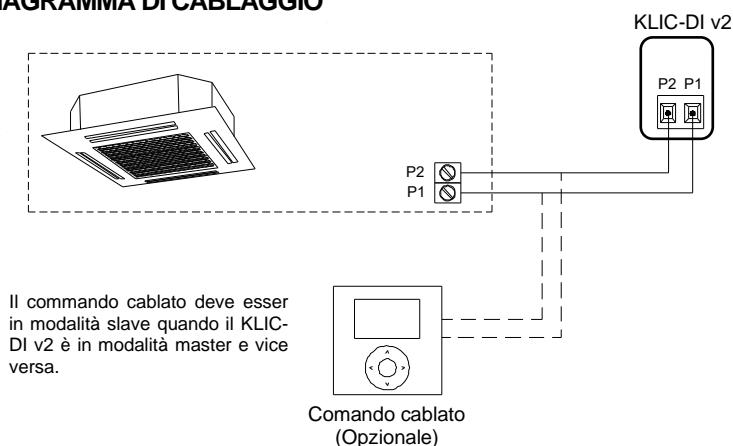


* In caso di utilizzo del sensore ZN110-DETEC-P, il micro switch numero 2 deve essere messo in **posizione Type B**.

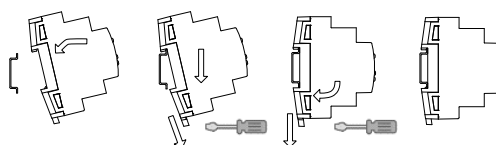
**Può esser una sonda di temperature Zennio o una NTC generic con valori di resistenza conosciuti su tre punti nel range [-55, 150°C].

SPECIFICHE CAVO DI COLLEGAMENTO HVAC E CONNESSIONI	
CONCETTO	DESCRIZIONE
Lunghezza massima cavo	100m
Metodo di connessione	Blocco terminali a vite
Sezione cavo	0.5-2.5mm ² (IEC) / 26-12AWG (UL)

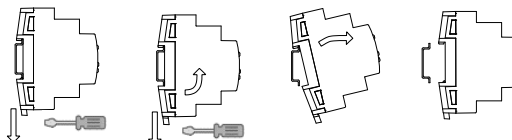
DIAGRAMMA DI CABLAGGIO



Aggancio di KLIC-DI v2 alla barra DIN:



Sgancio di KLIC-DI v2 dalla barra DIN:



ISTRUZIONI DI SICUREZZA



- L'installazione dovrebbe essere eseguita solo da elettricisti qualificati, seguendo le normative e le leggi vigenti in ogni paese.
- Non collegare l'alimentazione principale (230V) o alcuna altra alimentazione esterna a nessun punto del BUS KNX. Il collegamento di un'alimentazione esterna potrebbe danneggiare tutto l'impianto KNX. L'edificio deve avere isolamento sufficiente fra il voltaggio principale (o ausiliario) e il bus KNX o i fili di altri accessori, in caso siano installati.
- Una volta installato il dispositivo (in pannello o scatola), questo non deve essere accessibile dall'esterno.
- Tenere il dispositivo lontano dall'acqua (inclusa la condensazione sopra al dispositivo) e non coprire con stoffe, carta o qualsiasi altro materiale durante l'uso.
- Il logo WEEE significa che questo dispositivo contiene parti elettroniche e che deve essere smaltito in modo appropriato seguendo le istruzioni su <http://zennio.com/wEEE-regulation>.