

### CARACTÉRISTIQUES

- 3 entrées analogiques-numériques.
- 10 fonctions logiques.
- Sauvegarde des données complète en cas de panne du bus KNX.
- BCU KNX intégrée.
- Dimensions 39 x 39 x 14mm.
- Conçu pour être placé dans les boîtes de dérivation ou les boîtes encastrables avec faux couvercle.
- Conforme aux directives CE (marque CE sur la face avant).

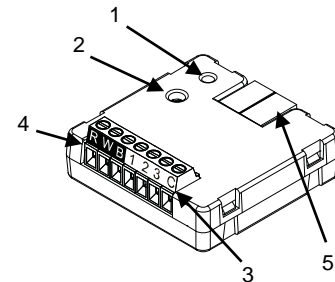


Figure 1: KLIC-FJ vT

1. LED de programmation	2. Bouton de programmation	3. Entrées
4. Connexion à l'appareil de climatisation		5. Connecteur KNX

Bouton de programmation: Appui court pour entrer dans mode de programmation. Si ce bouton est maintenu appuyé lors de la connexion du bus, le dispositif entrera en mode sûr.

LED de programmation: indique que l'appareil est en mode programmation (couleur rouge). Quand l'appareil passe en mode sûr, elle clignote en rouge avec une période de 0,5 sec. Pendant le démarrage (ré initialisation ou après une panne du bus KNX), s'il n'est pas en mode sûr, elle émet un flash rouge.

### SPÉCIFICATIONS GÉNÉRALES

CONCEPT		DESCRIPTION		
Type de dispositif		Dispositif de contrôle de fonctionnement électrique		
Alimentation KNX	Tension (typique)	29VDC TBTS		
	Marge de tension	21..31VDC		
	Consommation maximale	Tension	mA	mW
		29 VDC (typique)	4	116
	24VDC <sup>1</sup>	10	240	
Type de connexion		Connecteur de bus typique TP1 pour câble rigide de 0,8 mm Ø		
Alimentation externe		Pas nécessaire		
Température de travail		0°C .. +55°C		
Température de stockage		-20°C .. +55°C		
Humidité relative de fonctionnement		5 .. 95%		
Humidité de stockage		5 .. 95%		
Caractéristiques complémentaires		Classe B		
Classe de protection		II		
Type de fonctionnement		Fonctionnement continu		
Type d'action du dispositif		Type 1		
Période de sollicitations électriques		Long		
Degré de protection		IP20, milieu propre		
Installation		Dispositif indépendant pour le montage dans l'intérieur de cadres électriques, boîte de dérivation et de raccordement et/ou boîtes de mécanisme avec couvercle. Ne pas installer à l'intérieur de l'appareil de climatisation.		
Intervalles minimums		Pas nécessaires		
Réponse en cas de panne du bus KNX		Récupération des données selon configuration		
Réponse en cas de retour du bus KNX		Récupération des données selon configuration		
Indicateur de marche		La LED de programmation indique le mode de programmation (rouge).		
Poids		30g		
Indice CTI de la PCB		175V		
Matériau de la carcasse		PC FR V0 libre d'halogènes		

(1) Consommation maximale dans le pire des cas (modèle Fan-In KNX)

## SPÉCIFICATIONS ET CÂBLAGE DES ENTRÉES

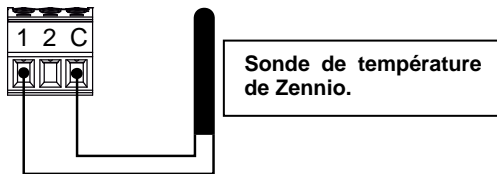
CONCEPT	DESCRIPTION
Nombre d'entrées	3
Entrées par commun	3
Tension de travail	+3,3 VDC sur le commun
Courant de travail	1 mA @ 3,3 VDC (pour chaque entrée)
Type de contact	Contacts libres de potentiel
Méthode de connexion	Bornier à vis
Section de câble	0,5-1mm <sup>2</sup> (IEC) / 26-16AWG (UL)
Longueur maximale de câblage	30 m
Longueur de la sonde NTC	1,5 m (extensible jusqu'à 30 m)
Précision NTC (à 25°C) <sup>2</sup>	±0,5°C
Résolution de la température	0,1°C
Temps maximum de réponse	10 ms

<sup>2</sup> Pour sondes de température Zennio.

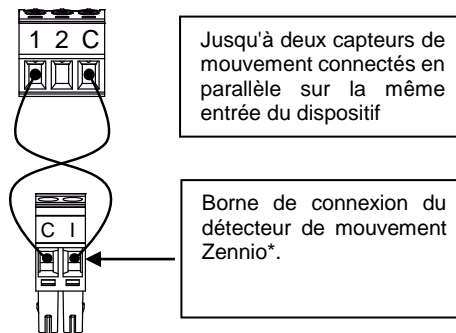
### BRANCHEMENT DES ENTRÉES

N'importe quelle combinaison des **accessoires** suivants est permise sur les entrées:

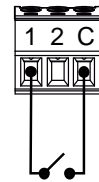
#### Sonde de Température\*\*



#### Détecteur de Mouvement



#### Interrupteur/Capteur /Bouton poussoir



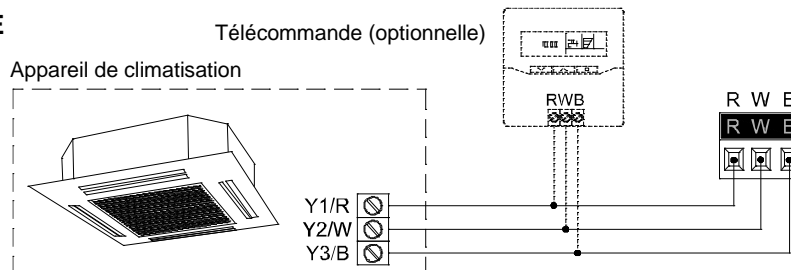
\* Dans le cas du détecteur ZN110-DETEC-P, placez le micro interrupteur 2 dans la **position Type B**.

\*\* La sonde de température peut être de chez Zennio ou une sonde NTC avec sa résistance connue pour trois points de l'intervalle [-55, 150°C].

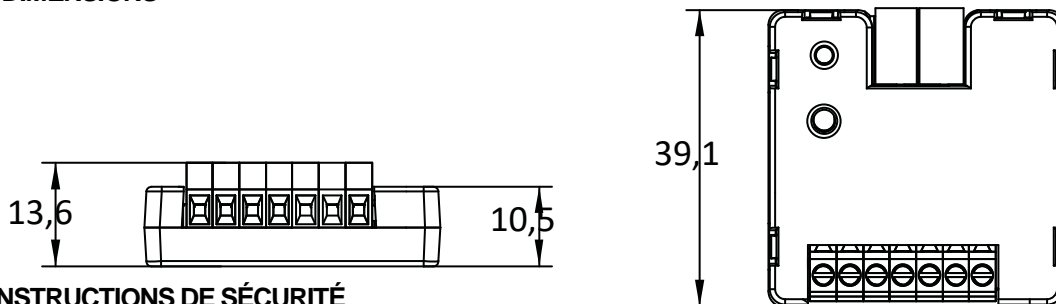
## SPECIFICATIONS ET CONNEXION DE L'APPAREIL DE CLIMATISATION

CONCEPT	DESCRIPTION
Longueur maximale de câblage	30 m
Méthode de connexion	Bornier à vis
Section de câble	0,5-1mm <sup>2</sup> (IEC) / 26-16AWG (UL)

### CONNEXION A LA MACHINE



### DIMENSIONS



### INSTRUCTIONS DE SÉCURITÉ

- ⚠ Le dispositif doit être installé uniquement par des techniciens qualifiés en suivant les règles et normes exigées dans chaque pays. Il ne faut pas brancher la tension du réseau ni d'autres tensions externes sur aucun point du bus KNX; cela pourrait compromettre la sécurité électrique de tout le système KNX. L'installation doit compter avec une isolation suffisante entre la tension du réseau (ou auxiliaire) et le bus KNX ou les conducteurs des autres éléments accessoires qu'il pourrait y avoir.
- Une fois le dispositif installé (dans l'armoire électrique ou une boîte à encastrer), il ne doit pas être accessible depuis l'extérieur.
- Ne pas exposer cet appareil à l'eau (inclue la condensation dans le propre dispositif), ni le couvrir avec des vêtements, papiers ou autre matériel durant son fonctionnement.
- ♻ Le symbole RAEE indique que ce produit contient des composants électroniques et doit être éliminé de façon adéquate en suivant les instructions indiquées dans la page <http://zennio.com/normativa-raee>.