

## FEATURES

- 3 analog/digitale Eingänge.
- Logikmodul mit 10 Funktionen
- Kompletter Datenerhalt bei Busspannungsausfall.
- Integrierter Busankoppler.
- Abmessungen 39 x 39 x 14mm.
- Für Montage in Unterputzdosen, Abzweigdosen, Verteilerdosen.
- Erfüllt CE Standard. (CE-Zeichen auf Vorderseite).

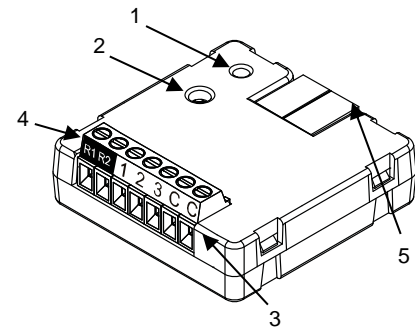


Abb. 1: KLIC-PA

1. Programmier-LED 4. Anschluss der Klimaanlage	2. Programmierertaste	3. Eingänge 5. KNX Anschluß
<p>Programmier--Taste: kurzer Tastendruck = Programmiermodus. Wird Busspannung bei gedrückter Taste aufgelegt = Safe Mode.</p> <p>Programmier-LED: Programmiermodus (rot). Rot blinkend (alle 0,5Sek.) = Safe Mode. Während Startphase oder Busreset = blinkt blau.</p>		

## ALLGEMEINE SPEZIFIKATIONEN

KONZEPT		BESCHREIBUNG		
Geräteart		Elektrisches Steuergerät		
KNX Spannungsversorgung	Betriebsspannung		29VDC SELV	
	Spannungsbereich		21..31VDC	
	Maximale Leistungsaufnahme	Spannung	mA	mW
		29VDC	4,1	122,09
	24VDC <sup>1</sup>	10	240	
Anschlussart		Standard TP1 Busanschluss für 0.80mm Ø, starre Ader		
Externe Spannungsversorgung		Nicht benötigt		
Umgebungstemperatur		0°C .. +55°C		
Lagertemperatur		-20°C .. +55°C		
Relative Luftfeuchtigkeit		5 .. 95%		
Relative Luftfeuchtigkeit bei Lagerung		5 .. 95%		
Zusätzliche Eigenschaften		Klasse B		
Schutzart		III		
Betriebsart		Dauerbetrieb		
Betätigungsart		Type 1		
Elektrische Aufforderungsperiode		Lang		
Schutzart		IP20, saubere Umgebung		
Installation		Unabhängiges Steuergerät für Montage in Unterputzdosen, Abzweigdosen, Verteilerdosen. Es darf nicht in die Klimaanlage eingebaut werden.		
Mindestabstände		Nicht benötigt		
Verhalten bei Busspannungsausfall		Datenerhalt wie parametrier		
Verhalten bei Busspannungswiederkehr		Datenwiederherstellung wie parametrier		
Betriebsanzeige		Programmier- LED rot = Programmiermodus (rot).		
Gewicht		30g		
CTI Index der Platine		175V		
Gehäusematerial		PC FR V0 Halogenfrei		

<sup>1</sup> Max. Leistungsaufnahme im Worst-- Case-Szenario (KNX Fan-In Modell)

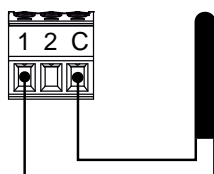
SPEZIFIKATIONEN UND ANSCHLUSS DER EINGÄNGE	
KONZEPT	BESCHREIBUNG
Anzahl der Eingänge	3
Eingänge pro COM	3
Betriebsspannung	+3,3VDC via COM
Betriebsstrom	1mA @ 3.3VDC (pro Eingang)
Schalterart	Potentialfreie Kontakte zwischen Eingang und COM
Anschlusstyp	Schraubterminal
Leitungsquerschnitt	0.5-1mm <sup>2</sup> (IEC) / 26-16AWG (UL)
Max. Leitungslänge	30m
Länge Temperaturfühler	1.5m (bis zu 30m)
NTC Genauigkeit (@ 25°C) <sup>2</sup>	±0.5°C
Auflösung Temp.-Anzeige	0,1°C
Max. Ansprechzeit	10ms

<sup>2</sup> Für Zennio Temperaturfühler

### ANSCHLUSS DER EINGÄNGE

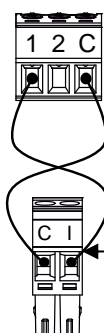
Jede Kombination des folgenden **Zubehörs** ist erlaubt:

#### Temperaturfühler\*\*



Zennio  
Temperaturfühler.

#### Bewegungsmelder



Bis zu zwei  
Bewegungsmelder können  
an einen Eingang parallel  
angeschlossen werden.

Schraubklemme zum  
Anschluss von Zennio-  
Bewegungssensoren\*

#### Schalter/Sensor/ Taster



\* bei Verwendung des Sensors ZN110-DETEC-P muss sich der Mikroschalter Nummer 2 in **Stellung Typ B** befinden.

\*\* Wahlweise Zennio Temperaturfühler oder beliebiger NTC mit mind. 3 bekannten Temperatur-/Widerstandswerten [-55, 150°C].

SPEZIFIKATIONEN UND ANSCHLÜSSE DER KLIMAANLAGEN	
KONZEPT	BESCHREIBUNG
Max. Leitungslänge	30m
Anschlusstyp	Schraubterminal
Leitungsquerschnitt	0.5-1mm <sup>2</sup> (IEC) / 26-16AWG (UL)

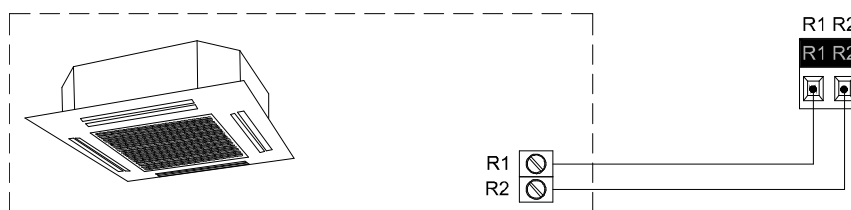
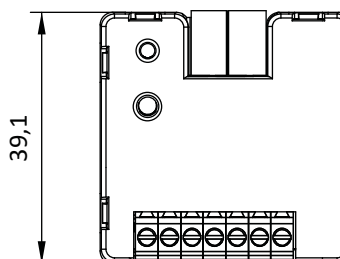
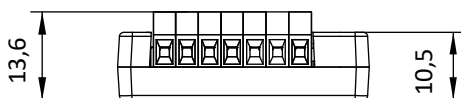


Abb. 2: Verkabelung von KLIC-PA zur Klimaanlage

### ABMESSUNGEN:



### SICHERHEITSHINWEISE



Die Installation darf nur von geschulten Fachkräften durchgeführt werden.

- Keine Netzspannung oder andere Spannungsquellen an das Bussystem anschließen. Während der Installation auf ausreichend Isolierung spannungsführender Leiter (Netzleiter/KNX) achten.
- Nach Installation müssen die Klemmen abgedeckt sein.
- Von Flüssigkeiten und Feuchtigkeit fernhalten, im Betrieb nicht mit brennbarem oder entzündlichem Material abdecken.
- Das WEEE-Logo bedeutet, dass dieses Gerät elektronische Teile enthält und ordnungsgemäß separat entsorgt werden muss <http://zennio.com/weee-regulation>.