



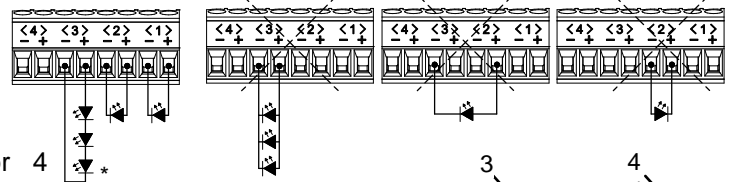
Varning: Om följande instruktioner ej följs kan det resultera i armatur- eller apparatfel.



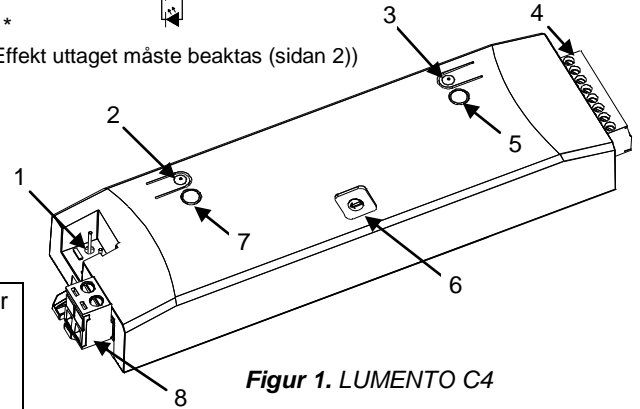
Rätt lastanslutning



Fel lastanslutning



* Effekt uttaget måste beaktas (sidan 2))



Figur 1. LUMENTO C4

EGENSKAPER

- Control of constant current RGBW LED loads or 4 independent channels.
- Utgångsström: 220mA, 300mA, 350mA, 500mA, 550mA, 630mA, 700mA, 750mA, 900mA and 1A.
- Extern matning erfordras (12-30 VDC).
- LED test funktion.
- Integrerad KNX BCU
- CE-märkt.

1. KNX anslutning	2. Programmeringsknapp	3. Testknapp	4. Utgångskanaler
5. Test LED	6. Strömvalsvred	7. LED Programmering	8. Extern spänningsmatning

Programmeringsknapp: För att ställa in programmeringsläget Felsäkerläge om knappen är intryckt när apparaten ansluts till KNX-buss.

Programmerings LED: Röd LED visar programmeringsläge. Den visar att apparaten är i säkerhetsläge, genom att blinka (röd) varje 0,5 sekunder.

Testknapp: Tryck och håll den i 3 sekunder för att aktivera testläge.

Test LED: Indikerar vilken kanal (röd=kanal 1/R, grön=kanal 2/G, blå=kanal 3/B, vit=kanal 4/W) som är i testläget. Den indikerar även fel installation och/eller parameterinställningar. (Se till "test LED felindikeringar").

ALLMÄNA SYSTEMDATA

Typ av enhet		Ljuskontroller		
KNX matning	Driftspänning		29VDC typisk	
	Spänningsintervall		21...31V DC	
	Maximum förbrukning	Spänning	mA	mW
		29VDC (typical)	8	232
	24VDC ⁽¹⁾	10	240	
Bussanslutning		Vanlig TP1KNX anslutning, kabelarea 0.80mm ²		
Reglermetod		600Hz PWM konstantström		
Omgivningstemperatur		0°C till +45°C		
Lagringstemperatur		-5°C till +50°C		
Omgivningsfuktighet		5 till 95% RH (ej kondenserande)		
Lagringstemperatur (relativ)		5 till 95% RH (ej kondenserande)		
Kompleterande egenskaper		Klass B		
Skyddklass		III		
Drifttyp		Kontinuerlig drift		
Enhetstyp		Typ 1		
Användningsperiod		Lång		
Kapslingklass		IP20, ren miljö		
Montering		Anslut LUMENTO så nära som möjligt, bade till LED-ljuskälla och den externa strömförsörjningen.		
Reaktion vid spänningsbortfall		Status sparas		
Reaktion vid återställning		Statusåterhämtning		
Storlek		Utän anslutningplint: 159x44x22.7mm / Med anslutningplint: 162x44x22.7mm		
Driftindikeringar		KNX Programmeringsindikering LED: programmingsläge (fast rött sken) och felsäkerläge (blinker rött). Test LED: i test läge, röd, test kanal 1 (R); grön, test kanal 2 (G); blå, test kanal3 (B); vit, test kanal 4 (W). Omvänd polaritet av extern strömförsörjning testlysdioden indikator LED med orange ljus. Om det finns ingen extern strömförsörjning anslut den blinkar i orange. Om ströminställningar i parametrar och med strömvalsvredet inte överensstämmer, blinkar den i vitt. Överhettningsskydd: LED-indikeringen visar rött. (Nivå 1, fast sken och nivå 2 blinkande).		
Vikt		85g.		
PCB CTI index		175 V		
Höjle		PC FR V0 halogenfri		

⁽¹⁾ Maximal förbrukning, värsta fall.

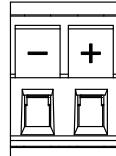
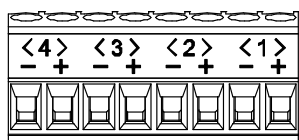
UTGÅNGARSPECIFIKATIONER OCH ANSLUTNINGAR

Maximum ström per kanal	1A vid 25°C omgivningstemperatur
Kanaler	4
Utgång ström	220mA, 300mA, 350mA, 500mA, 550mA, 630mA, 700mA, 750mA, 900mA or 1A
Typ av anslutning	Skruvplintar
Kabel area	1.5 mm ² till 2.5 mm ²
Belastningstyp	Last med positive och negative anslutning
Kortslutningsavkänning	Ja
Överhettningsskydd	Ja

INGÅNGARSPECIFIKATIONER OCH ANSLUTNINGAR

Spänningsintervall	12 till 30VDC (extern nätaggregat)
Anslutningstyp	Skruvplintar
Kabelarea	1.5 mm ² till 2.5 mm ²

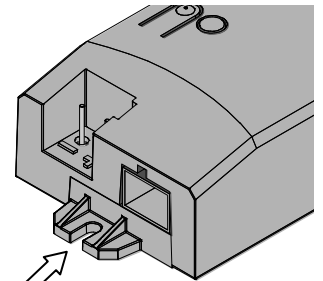
DIAGRAM OCH KOPPLINGSHEMA



Extern matning:

+ och - anslutningar av extern matning från 12 till 30 VDC.

Det rekommenderas att använda primärspänning så lika lastspänning som möjligt



Montering:

Skrivas fast, 2 hål med 3.5 mm diameter. Skruvar är inte inkluderade

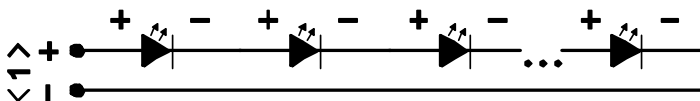
LED

Varje LED måste anslutas till dess positive och negative plintar. Beakta alltid den maximala strömmen för respektive last.

Korrespondans

1: Röd 2: Grön 3: Blå 4: Vit +: Positiv plint -: Negativ plint

FLERA LASTER ANSLUTNA TILL SAMMA UTGÅNG



Effekt uttaget: Följande formel för ansluten effect måste beaktas:

$$I_{out} \times 30Vdc \geq N_{Loads} \times P_{Load}$$

STRÖMVALSVRED

I Out*:	Switch Position	I Out*:
220 mA	0	5 630 mA
300 mA	1	6 700 mA
350 mA	2	7 750 mA
500 mA	3	8 900 mA
550 mA	4	9 1 A

*it is mandatory that the output current chosen by ETS parameter and the current selected with the switch match. On the contrary, the load cannot be controlled and the test LED will blink in white.

TEST LED OCH FEL INDIKERING

Beroende på färger, indikerar test LED olika fel:

Färg	Fel
Blinkar vit	Strömvalsvred
Blinkar orange	Ingen extra strömförsöjning detekterad
Fast orange	Felaktig polaritet extern strömförsöjning
Blinkar röd	Överhettning nivå 1
Fast röd	Overheating level 2



SÄKERHETSINSTRUKTIONER

- Elutrustning måste vara installerad och justerad bara av behörig personal som följer gällande föreskrifter.
- Anslut inte huvudspänning (110-230VAC) eller någon annan extern spänning någonstans på KNX linje. Anslutning av externspänning kan äventyra säkerheten i hela KNX-systemet.
- Se till att det finns tillräckligt med isolering mellan växelströmskabel och KNX-linje enligt gällande föreskrifter.
- Om överhettningsskydd är aktivt, kommer enheten att minska ljusstyrkansnivå och reglerfrekvens. För ytterligare information, läs manualen.
- Matningsspänning som är ansluten till LUMENTO C4 får inte överstiga den spänning som är specificerad av tillverkaren. Att inte följa denna rekommendation innebär en stor risk för installationen.
- The WEEE logo betyder att enheten innehåller elektroniska delar och de måste kasseras på rätt sätt. Följ instruktioner på: <http://zennio.com/weee-regulation>.

