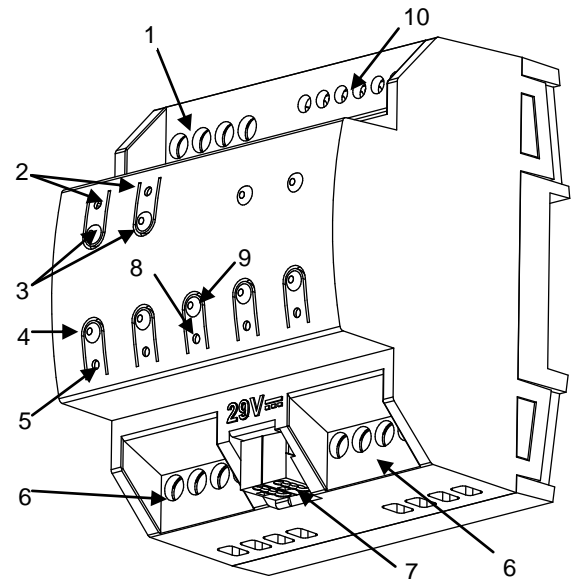


EGENSKAPER

- 4 konstant spänningskanaler konfigurerbara som:
 - 4 LED individuella kanaler.
 - 1 RGBW kanal.
 - RGB + W kanaler.
- 6 ingångar konfigurerbara som:
 - Binäringångar.
 - Rörelsedetektor med ljussensor.
- Master Light Control.
- Extern matning erfordras (12-30VDC).
- Sparar fullständigt status vid strömavbrott.
- Manuell styrning med tryckknapp och LED indikering.
- Integrerad KNX BCU.
- Storlek 67 x 90 x 79mm (4.5 DIN moduler).
- Montage på DIN-skena (EN 50022).
- CE-märkt.



Figur 1. Lumento DX4

1. Extern matning 2. Färgskiftning status LED* 3. Färgskiftning manöverknapp* 4. Manöverknapp kanalet 5. Kanal status LED
6. Utgångkanaler 7. KNX anslutning 8. Programmering/Test LED 9. Programmering/Testknapp 10. Ingångar

Programmering/testknapp: Tryck på knappen för att ställa igång programmeringsläget. Felsäkert är intryckt när apparaten ansluts till KNX bus. Om knappen hålls längre än 3 sekunder går enheten till testläget.

Programmering/Test LED: programmeringsläge= lyser(röd). Felsäkert läge, blinkar (röd) varje 0,5 sek. Testläge= lyser grön. Under uppstart (efter återställning eller strömavbrott) om enheten är inte i säkert läge, indikeras med röd ljus. Blå blink indikerar ett fel (se figur 2).

ALLMÄNNA SYSTEMDATA				
BEGREPP		BESKRIVNING		
Typ av enhet		Ljuskontroll		
KNX matning	Driftpänning (typisk)	29VDC SELV		
	Spänningsintervall	21...31VDC		
	Maximum förbrukning	Spänning	mA	mW
		29VDC (typical)	6.5	188.5
	24VDC ⁽¹⁾	10	240	
Bussanslutning		Vanlig TP1KNX anslutning kabelarea 0.50mm ²		
Extern matning		12 till 30 VDC (spänning överensstämmande med LED som skall regleras).		
Drifttemperatur		0°C till +45°C		
Lagringstemperatur		-20°C till +70°C		
Luftfuktighet drift		5 till 95% RH (ej kondenserande)		
Luftfuktighet lagring		5 till 95% RH (ej kondenserande)		
Kompletterande egenskaper		Klass B		
Skyddklass		III		
Drifttyp		Kontinuerlig drift		
Enhetstyp		Typ 1		
Användningsperiod		Lång		
Kapslingklass		IP20, ren miljö		
Montering		Montera på DIN-skena (EN 50022)		
Minimum avstånd		Ej erfordras		
Reaktion vid spänningsbortfall		Status sparas som programmering i parameterinställning.		
Reaktion vid återställning		Status återställs och ändras så som programmerat.		
Driftindikering		Programmering LED indikering programmeringsläge (röd), testläge (grön) och FEL (blinkar blå). Färgskiftning LED visar aktuell färg*. LED av varje kanal indikering status (fast = aktiv kanal; blinkning = fel). För mer information om fel indikering, se Fig. 2.		
Vikt		184g		
PCB CTI index		175V		
Hölje		PC FR V0 halogenfri		

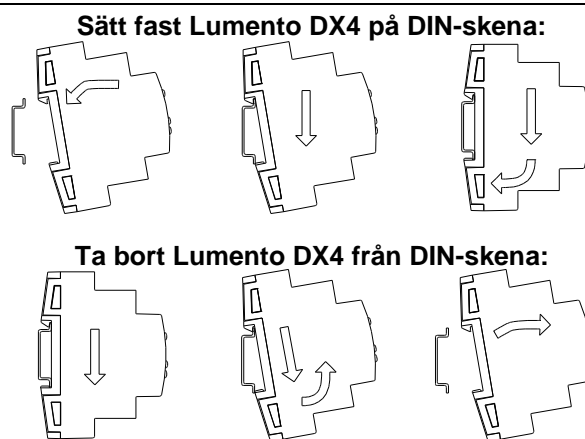
⁽¹⁾ Maximal förbrukning, värsta fall

* Endast tillgängligt när RGB / RGBW är i parameterinställning

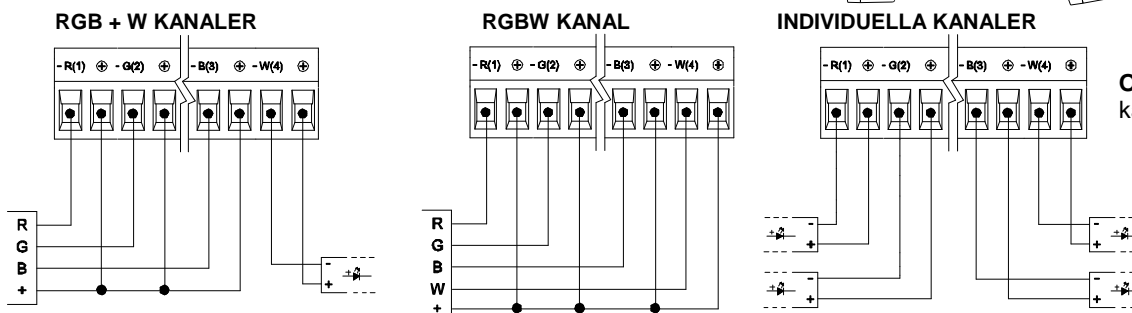
UTGÅNGARSPECIFIKATIONER OCH ANSLUTNINGAR	
BEGREPP	BESKRIVNING
Maximum ström per kanal	6A vid 25°C omgivningstemperatur
Kanaler	4
Anslutningstyp	Skruvplint
Kabelarea	0.5mm ² till 4.0mm ² (26-10 AWG)
Lasttyp	LED (monokrom, RGB eller RGBW) med gemensam anode (+)
Kortslutningsskydd	JA
Överlastningsskydd	JA
Överhettningsskydd	JA

EXTERNMATNINGSPESIFIKATIONER OCH ANSLUTNINGAR	
BEGREPP	BESKRIVNING
Spänningsintervall	12 till 30VDC (spänning överensstämmande med LED som skall regleras)
Ström range	Beroende på last, upp till maximalt 24A.
Anslutningsmetod	Skruvplint
Kabelarea	0.5mm ² till 4mm ² (26-10 AWG)

INGÅNGSSPECIFIKATIONER OCH ANSLUTNINGAR	
BEGREPP	BESKRIVNING
Antal ingångar	6
Svepspänning	+3.3VDC
Ingångsström	1.0mA @ 3.3VDC (per ingång)
Maximum impedans	Ca. 3.3kΩ
Kopplingstyp	Potentialfritt
Anslutningstyp	Skruvplint
Maximum kabellängd	30m
Kabelarea	0.5mm ² till 2.5mm ² (26-12 AWG)
Reaktionstid	10ms

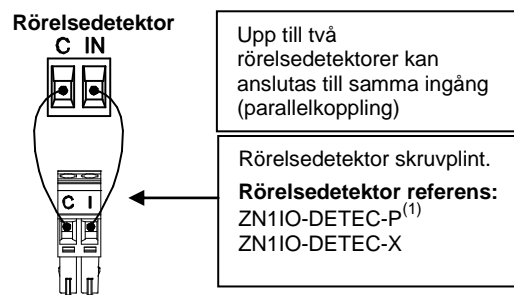


KOPPLINGSSCHEMA



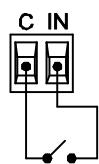
OBS: Polen för varje kanal måste anslutas.

Kombinationer av följande **tillbehör** är tillåtet på ingångar:

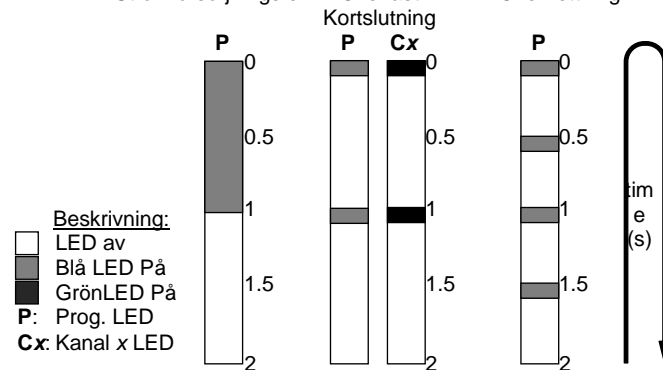


(1) Microswitchen nummer 2 i ZN110-DETEC-P sensor **måste vara i Typ B position** för att fungera korrekt.

**Brytare/Sensor/
Tryckknapp**



Strömförsörjningsfel Överlast Överhettning



Figur 2. Felindikering LED koder



SÄKERHETSINSTRUKTIONER

- Elutrustning måste vara installerad och justerad bara av behörig personal som följer gällande föreskrifter
 - Anslut inte huvudspänning (110-230VAC) eller någon annan extern spänning någonstans på KNX linje; Anslutning av externspänning kan äventyra säkerheten i hela KNX-systemet.
 - Se till att det finns tillräckligt med isolering mellan växelströmskabel och KNX-linje enligt gällande föreskrifter.
 - Enheten skall vara åtkomlig för manövrering.
 - Skyddas från vatten eller fukt och täck inte över enheten med tyg, papper eller något annat material när den används.
- WEEE logo betyder att enheten innehåller elektroniska delar och de måste kasseras på rätt sätt. Följ instruktioner på: <http://zennio.com/weee-regulation>.