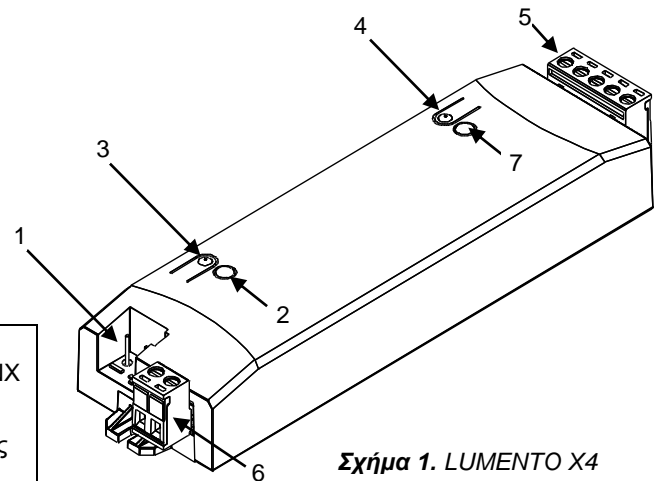


## ΧΑΡΑΚΤΗΡΙΣΤΙΚΑ

- Έλεγχος φορτίων RGBW LED ή 4 ανεξάρτητα κανάλια.
- Απαιτείται εξωτερική τάση τροφοδοσίας (12 ή 24 VDC).
- LED ελέγχου λειτουργίας.
- Περιλαμβάνει ολοκληρωμένη BCU KNX.
- Πλήρως συμμορφούμενο με τις οδηγίες CE.



Σχήμα 1. LUMENTO X4

1. Σύνδεση KNX	2. LED προγραμματισμού KNX / ελέγχου	3. Μπουτόν προγραμματισμού KNX
4. Μπουτόν δοκιμών	5. Μπλοκ ακροδεκτών σύνδεσης LED	6. Εξωτερική τροφοδοσία
		7. LED δοκιμών και ένδειξης ανάστροφης πολικότητας

**Μπουτόν προγραμματισμού KNX:** Με σύντομο πάτημα η συσκευή μπαίνει σε κατάσταση προγραμματισμού. Εάν το μπουτόν είναι πατημένο την ώρα που συνδέουμε τη συσκευή στο KNX, μπαίνει σε κατάσταση ασφαλούς λειτουργίας.

**LED προγραμματισμού KNX / ελέγχου:** το κόκκινο LED υποδεικνύει την κατάσταση προγραμματισμού. Όταν η συσκευή μπαίνει σε κατάσταση ασφαλούς λειτουργίας, αναβοσβήνει σε κόκκινο χρώμα κάθε μισό δευτερόλεπτο. Το αναβοσβήσιμο σε μπλε χρώμα υποδεικνύει εσωτερικό έλεγχο.

**Μπουτόν δοκιμών:** δοκιμάζει τη λειτουργία των καναλιών που είναι συνδεδεμένα με τη συσκευή Πατήστε και κρατήστε πατημένο για 3 δευτερόλεπτα για την είσοδο/έξοδο από την κατάσταση δοκιμών.

**LED δοκιμών και πολικότητας:** Τρίχρωμο LED που υποδηλώνει ποιο κανάλι (κόκκινο=κανάλι 1/R, πράσινο=κανάλι 2/G, μπλε=κανάλι 3/B, λευκό=κανάλι 4/W) βρίσκεται σε κατάσταση δοκιμών. Το πορτοκαλί χρώμα υποδεικνύει ανάστροφη πολικότητα στην εξωτερική τροφοδοσία.

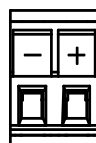
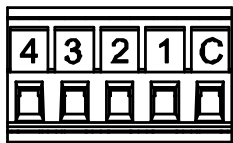
## ΓΕΝΙΚΕΣ ΠΡΟΔΙΑΓΡΑΦΕΣ

Είδος συσκευής	Ηλεκτρική συσκευή ελέγχου λειτουργιών	
Τροφοδοσία KNX	Τάση (τυπική)	29VDC
	Εύρος τάσης	21...31VDC
	Κατανάλωση ισχύος	145mW
	Τύπος σύνδεσης	Τυπική κλέμμα KNX TP1 για μονόκλωνο καλώδιο 0.80 mm2
Εξωτερική τροφοδοσία	12 ή 24VDC	
Διατομή καλωδίου τροφοδοσίας	από 1.5 mm <sup>2</sup> έως 2.5 mm <sup>2</sup>	
Είδος ελέγχου	PWM (150, 300, 488 ή 600 Hz)	
Θερμοκρασία λειτουργίας	από 0°C έως +45°C	
Θερμοκρασία αποθήκευσης	από -5°C έως +50°C	
Υγρασία λειτουργίας (σχετική)	από 30 έως 85% RH (χωρίς συμπυκνώματα)	
Υγρασία αποθήκευσης (σχετική)	από 30 έως 85% RH (χωρίς συμπυκνώματα)	
Συμπληρωματικά χαρακτηριστικά	Κλάση B	
Κλάση προστασίας	II	
Τύπος λειτουργίας	Συνεχής λειτουργία	
Τύπος λειτουργίας συσκευής (action type)	Τύπος 1	
Περίοδος ηλεκτρικής καταπόνησης	Μεγάλη	
Βαθμός προστασίας	IP20, καθαρό περιβάλλον	
Εγκατάσταση	Ανεξάρτητη συσκευή επίτοιχης τοποθέτησης Συνδέστε το LUMENTO όσο το δυνατόν πιο κοντά στο φορτίο LED και στην εξωτερική τροφοδοσία.	
Αντίδραση σε περίπτωση απώλειας KNX	Αποθήκευση δεδομένων	
Αντίδραση σε περίπτωση επανεκκίνησης του KNX	Ανάκτηση δεδομένων.	
Δείκτης PCB CTI	175V	
Περιβλημά	PC-ABS FR V0 ελεύθερο αλογόνου	
Διαστάσεις	Χωρίς τα μπλοκ ακροδεκτών με βίδα: 144x44x22mm / Με τα μπλοκ ακροδεκτών με βίδα: 157x44x22mm	
Βάρος	104g	
Ένδειξη λειτουργίας	LED προγραμματισμού/εξωτερικών δοκιμών: κατάσταση προγραμματισμού (κόκκινο σταθερό), κατάσταση ασφαλούς λειτουργίας (κόκκινο που αναβοσβήνει) και εσωτερικών δοκιμών (μπλε που αναβοσβήνει). LED ελέγχου: Λευκό, για δοκιμές στο κανάλι 4 (W), κόκκινο για δοκιμές στο κανάλι 1(R), πράσινο για δοκιμές στο κανάλι 2 (G), μπλε για δοκιμές στο κανάλι 3 (B). Ανάποδη πολικότητα στην εξωτερική τροφοδοσία υποδεικνύεται όταν το LED δοκιμών ανάβει σε πορτοκαλί χρώμα.	

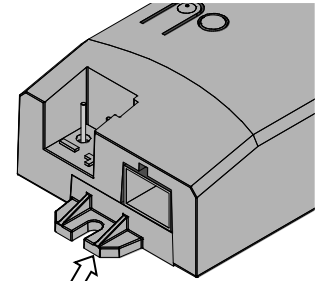
### ΠΡΟΔΙΑΓΡΑΦΕΣ ΚΑΙ ΣΥΝΔΕΣΕΙΣ ΕΞΟΔΩΝ

Μέγιστο ρεύμα ανά κανάλι	2,5A @ 25°C θερμοκρασία περιβάλλοντος
Αριθμός καναλιών	4
Συνολική ισχύς εξόδου	120W (12VDC) ή 240W (24VDC)
Τύπος σύνδεσης	Αφαιρούμενη κλέμμα ακροδεκτών με βίδα
Διατομή καλωδίου	από 1.5 έως 2.5mm <sup>2</sup>
Είδος φορτίου	Κοινής ανόδου
Προστασία έναντι βραχυκυκλώματος	Ναι
Προστασία έναντι υπερθέρμανσης	Ναι

### ΔΙΑΓΡΑΜΜΑΤΑ ΣΥΝΔΕΣΗΣ ΚΑΙ ΣΥΝΑΡΜΟΛΟΓΗΣΗΣ



**Εξωτερική τροφοδοσία:**  
+ και- ακροδέκτες της εξωτερικής τροφοδοσίας 12 ή 24 VDC.



**Εγκατάσταση:**  
Τοποθέτηση με βίδες, σε 2 τρύπες διαμέτρου 3,5mm. Οι βίδες δεν περιλαμβάνονται.

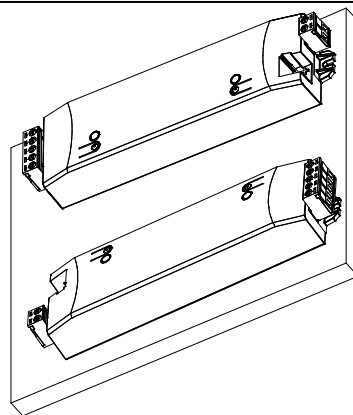
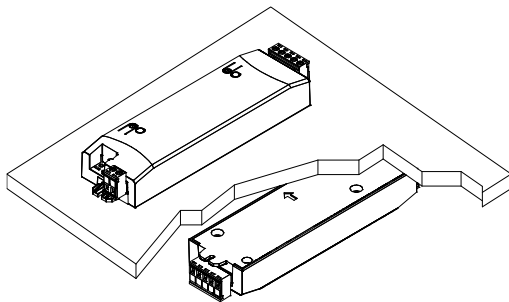
#### LED

Το φορτίο LED συνδέεται στον ακροδέκτη C έτσι ώστε να ταιριάζει στην άνοδο ή στον κοινό αγωγό C των ταινιών LED (κοινής ανόδου). Ο ακροδέκτης της καθόδου μπορεί να συνδεθεί σε αρκετά κανάλια εξόδου εάν χρειασθούν περισσότερα από 2,5A (έως 10A) για την τροφοδοσία της ταινίας LED, διατηρώντας την ίδια διατομή και μήκος καλωδίων από την έξοδο έως την άκρη της ταινίας LED.

#### Αντιστοιχία

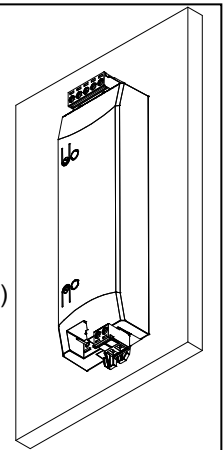
C: Άνοδος 1: Κόκκινο 2: Πράσινο 3: Μπλε 4: Λευκό

#### Προτεινόμενη εγκατάσταση:



#### ΔΕΝ προτείνεται:

Κάθετη θέση.  
Εάν δεν υπάρχει καμία άλλη δυνατότητα, εγκαταστήστε μπλοκ ακροδεκτών σύνδεσης LED επάνω (βλέπε σχήμα)



### ΟΔΗΓΙΕΣ ΑΣΦΑΛΕΙΑΣ

- Η εγκατάσταση πρέπει να γίνεται μόνο από εξειδικευμένους επαγγελματίες σύμφωνα πάντα με τους νόμους και τους κανονισμούς κάθε χώρας.
- ΜΗΝ συνδέετε την τάση δικτύου (230V) ή οποιαδήποτε εξωτερική τάση σε οποιοδήποτε σημείο του KNX bus. Η σύνδεση οποιασδήποτε άλλης τάσης μπορεί να θέσει σε κίνδυνο ολόκληρο το σύστημα KNX. Η εγκατάσταση πρέπει να έχει πάντα επαρκή μόνωση ανάμεσα στην τάση δικτύου (230V) και στο KNX bus ή άλλα εξαρτήματα.
- Μετά την εγκατάσταση της, η συσκευή δεν θα πρέπει να είναι προσβάσιμη απ' έξω.
- Κρατήστε τη συσκευή μακριά από νερό και μην την καλύπτετε με υφάσματα, χαρτιά ή οποιοδήποτε άλλο υλικό ενόσω είναι σε λειτουργία.
- Το λογότυπο WEEE επισημαίνει ότι αυτή η συσκευή περιλαμβάνει ηλεκτρονικά εξαρτήματα και πρέπει να αποσυρθεί βάση συγκεκριμένων οδηγιών που αναλυτικά αναφέρονται στον ιστότοπο <http://zennio.com/wEEE-regulation>.

