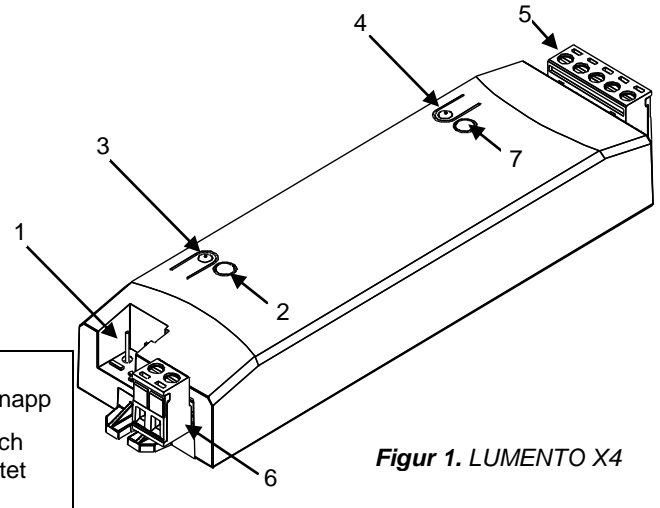


Egenskaper

- 4 kanalig (RGBW) .
- Extern matning erfordras (12-24 VDC).
- LEDs test funktion.
- KNX BCU integrerad.
- KNX och CE märk.



Figur 1. LUMENTO X4

1. KNX Anslutning	2. KNX programmering och intern test LED	3. KNX programmeringsknapp
4. Testknapp	5. LED kontroll anslutningsplint	6. Extern matning
		7. Test LED och omvänd polaritet indikator

KNX Programmeringsknapp: För att ställa in programmeringsläget. Felsäkertläge om knappen är intryckt när apparaten ansluts till KNX mode.

KNX Programmeringsläge och intern test LED: Den röda LED visar programmeringsläget. Det visar att apparaten är i felsäkertläge, genom blinkning varje 0,5 s. Den blinkande blåa LED visar intern test.

Testknapp: Den testar funktion på lysdioder eller RGB-kanaler som är anslutna till enheten.

Tryck och håll den i 3 sekunder för att få testläge.

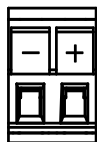
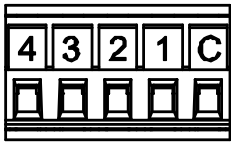
Test LED och polaritet indikator: trefärgad lysdiod som indikerar vilken RGB LED (röd=kanal 1/R, grön=kanal 2/G, blå=kanal 3B, vit=kanal 4/W) är i testläget.. Den visar också omvänd polaritet i den externa strömförsörjningen (orang

ALLMÄNNA SYSTEMDATA

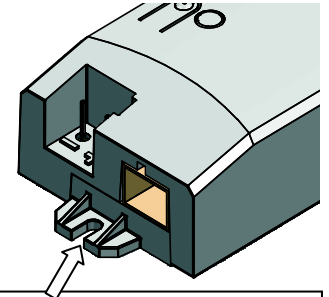
Typ av enhet	Ljuskontroll	
KNX Matning	Spänning	29V DC SELV
	Spänningsintervall	20...31V DC
	Effektförbrukning	145 mW
	Anslutningstyp	Vanlig TP1, KNX anslutning area 0.50mm ²
Extern matning	12 – 24V DC	
Matningskabel area	1.5 mm ² to 2.5 mm ²	
Type av kontrol	PWM (150, 300, 488 R 600 Hz)	
Drift temperatur	0°C till +45°C	
Lagringstemperatur	-5°C till +50°C	
Omgivningsfuktighet (relative)	30 / 85% RH (no condensation)	
Lagringsfuktighet (relative)	30 / 85% RH (no condensation)	
Klass	Klass B	
Skyddklass	II	
Drifttype	Kontinuerlig drift	
Enhetstyp	Typ 1	
Användningsperiod	Lång	
Skyddsklass	IP20	
Montering	Oberoende enhet Anslut enhet så nära som möjligt både LED dimmer och och den externa strömförsörjningen	
Reaktion vid KNX spänningsbortfall	Status sparas	
Reaktion vid återställning	Statusåterhämtning	
PCB CTI index	175 V	
Hölje	PC-ABS FR V0 halogenfri	
Storlek	Utan anslut: 144x44x22mm / Med anslut: 157x44x22mm	
Vikt	102 g.	
Driftsindikering	KNX Programmeringsindikering LED: Röd ljus Indikerar programmeringsläge (fast rött sken) och felsäkertläge (blinkar rött) och intern test (blå blinkning).. Test LED: Vit ljus, enheten befinner sig i testläge 4(W), RÖD, test kanal 1 (R); GRÖN, test kanal 2 (G); BLÅ, test kanal 3 (B). Omvänd polaritet av extern strömförsörjning - testlysdiodens indikator med orange ljus.	

UTGÅNGAR OCH ANSLUTNINGAR	
Max ström per kanal	2.5A @ 25°C omgivningstemperatur
Antal kanaller	4
Total anslutningseffekt	120W (12V DC) or 240W (24V DC)
Typ av anslutningar	Skruv plintar
Kabel area	1.5 mm ² to 2.5 mm ²
Belastningstyp	Gemensam anod
Kortslutningsavkänning	Ja
Överhettningsskydd	Ja

LEDNINGAR OCH MONTERINGSSCHEMA



Extern matning:
+ och - anslutningar av extern matning 12-24 VDC



**Assembly:
Montering:**
Skrivas fast, 2 hål med 3.5 mm diameter. Skruvar är inte inkluderade.

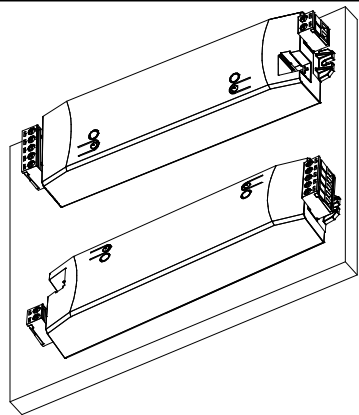
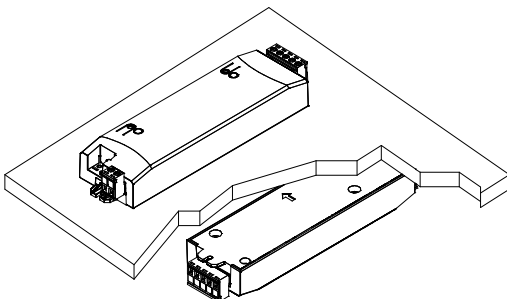
LED

LED lasten är ansluten till terminalblocket, matcha anod eller anod/gemensam terminal för LED bandet med C (anod). Katoden kan anslutas till flera utgångskanaler om den kräver mer än 2,5 A (Max 10 A) för ledbandet, **så länge som längden och arean på kabeln som används emellan utgångarna och ledbandet är samma.**

Koppling

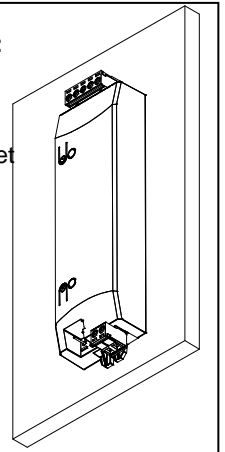
C: Anod 1: Röd 2: Grön 3: Blå 4: Vit

Rekommenderad installation:



EJ rekommenderad: Vertikal position.

Om det inte finns någon annan möjlighet installera anslutningsplint upp (se fig.)



SÄKERHETSINSTRUKTIONER

- Anslut inte huvudspänning (230V) eller någon annan extern spänning någonstans på KNX-linje. Anslutning av externspänning kan äventyra säkerheten i hela KNX-systemet.
- Se till att det finns tillräckligt med isolering mellan växelströmskabel och KNX-linjen enligt gällande föreskrifter
- Om överhettningsskydd är aktivt, kommer enheten att minska ljusstyrkansnivå (50%) och kontrollfrekvens. För ytterligare information, läs manualen.
- Matningsspänning som är ansluten till enheten kan inte överstiga den spänning som är specificerad av tillverkaren.
Att inte följa denna rekommendation innebär en stor risk för installationen.