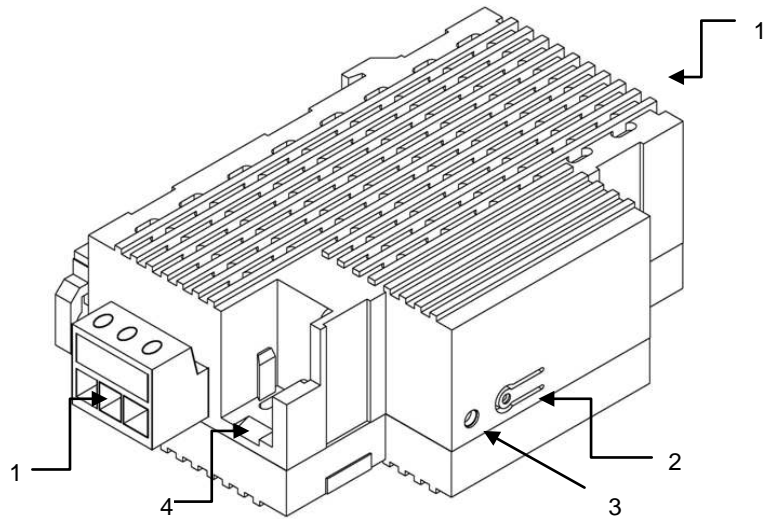


EIGENSCHAFTEN

- Reduzierte Abmessungen: 90 x 60 x 35 mm (2 TE).
- Keine externe Spannungsversorgung notwendig.
- Integrierter Busankoppler
- Verfügt über 3 konfigurierbare Kanäle als:
 - Jalousiekanäle (bis zu 3)
 - Individuelle Ausgänge (bis zu 6)
- Der Anschluss der Klemmen kann ohne Aktor durchgeführt werden.
- Kann in einer Abzweigdose oder im Schaltschrank als REG-Gerät (EN 50022) eingebaut werden.
- Enthält Logikfunktionen.
- Zeitfunktionen für die Ausgänge.
- Kompletter Datenerhalt bei Spannungsausfall.
- **Nicht für kapazitive Lasten geeignet.**
- Erfüllt CE Standard.



Programmiertaste: Dient dazu das Gerät in den Programmiermodus zu versetzen. Bei Betätigung nach Anlegen der Busspannung geht das Gerät in den "Sicherheitsmodus".

LED: zeigt an dass sich das Gerät im Programmiermodus befindet (rot). Sollte sich das Gerät im Sicherheitsmodus befinden, blinkt sie in einem Intervall von 0,5 Sek. (rot). Während des Startvorgangs (nach Reset oder Spannungsausfall) und falls das Gerät nicht im Sicherheitsmodus ist, so blinkt die LED für ein paar Sekunden (blau).

- | | | | |
|-------------|--------------------------|-------|---------------------|
| 1. Ausgänge | 2. Programmier-
taste | 3.LED | 4. Anschluss
KNX |
|-------------|--------------------------|-------|---------------------|

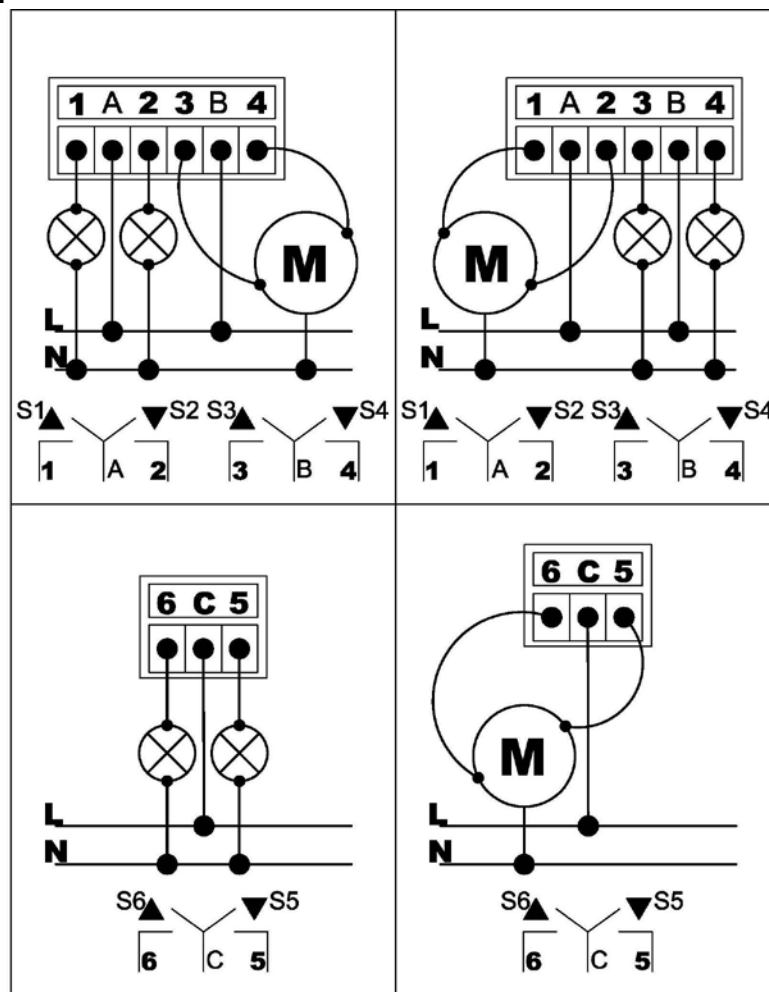
ALLGEMEINE SPEZIFIKATIONEN

Konzept	Beschreibung	
Gerätetyp	Elektrisches Steuergerät	
Spannungsversorgung KNX	Betriebsspannung	29V DC Nennspannung
	Spannungsbereich	21...31V DC
	Leistungsaufnahme	Maximal 200 mW
	Anschlusstyp	Standard TP1 Busklemme für 0,50 mm ² Querschnitt
Externe Spannungsversorgung	Nein	
Umgebungstemperatur	0°C bis +55°C	
Lager-/Transporttemperatur	-20°C bis +70°C	
Relative Luftfeuchtigkeit	30 bis 85% RH (ohne Kondensation)	
Relative Luftfeuchtigkeit bei Lagerung	30 bis 85% RH (ohne Kondensation)	
Zusätzliche Eigenschaften	Klasse B	
Kategorie Überspannungsfestigkeit	II	
Betriebsart	Dauerbetrieb	
Betätigungsart	Typ 1	
Elektrische Aufforderungsperiode	Lang	
Schutzart	IP 20	
Einbauart	Elektrisches Steuergerät, geeignet zur Hutschienen-Montage zwecks Einbau in Schaltschränken, und/oder in Abzweigdos	
Mindestabstände	---	
Verhalten bei Busspannungsausfall	Datensicherung und Verhalten der Ausgänge wie programmiert	
Verhalten bei Busspannungswiederkehr.	Datenwiederherstellung und Verhalten der Ausgänge wie programmiert	
Operationsanzeige	Bei einem kurzen Druck auf die Programmiertaste, sollte die Programmier-LED leuchten.	
Ungefähres Gewicht	170 g	
CTI Index der Platine	175 V	
Gehäusematerial	PC+ABS FR V0 Halogen-frei	

SPEZIFIKATION UND ANSCHLUSS DER AUSGÄNGE

Kontakttyp	Potenzialfreie Ausgänge, über bistabile Relais'. Nicht für kapazitive Lasten geeignet.	
Unterbrechungstyp	Micro-Unterbrechung	
Schaltleistung pro Ausgang	10A 250V AC (2500 VA), 10A 30V DC (480W)	
Maximale Intensität pro Kanal	15A 250V AC (3750 VA), 15A 30V DC (450W)	
Erwartbarer Spannungsabfall.	Vernachlässigbar	
Eingänge mit COM	2 Eingänge/COM	
Schalten von verschiedenen Aussenleitern	Maximal 2 Aussenleiter: z.B. L1 auf Kanal A und B, und L2 auf Kanal C	
Anschlussart	Klemmenblock, geschraubt	
Leitungsquerschnitt	0,25 mm ² bis 2,5 mm ²	
Leitungstyp	Flexibel mit Aderendhülsen oder massiv	
Ansprechzeit:	50 ms	
Anzahl der automatischen Zyklen pro automatischer Aktion	Mechanische (min)	10 Millionen Operationen (bei 300 Schaltungen/Minute)
	Elektrische (min.)	100.000 Zyklen bei maximaler Intensität (bei 20cpm und resistiver Last)

ANSCHLUSSDIAGRAMM:



SICHERHEITSHINWEISE



- Niemals Netzspannung (230V) oder andere externe Spannungen an den Busklemmen anschliessen. Der Anschluss an externe Spannungen kann zu Beschädigungen im gesamten KNX System führen.
- Es sollten entweder massive Anschlussleitungen oder aber flexible Leitungen mit Aderendhülsen benutzt werden.
- Es muss sichergestellt werden dass der Mindestabstand zwischen Netzspannungsleitern (230V) und Buskomponenten eingehalten wird.
- Es können zwei unterschiedliche Aussenleiter an die Ausgänge angeschlossen werden, unter der Voraussetzung dass einer den Kanal A und B versorgt, und der andere Kanal C.
- Achtung! Nach Installation darf das Gerät nicht von Laien manipulierbar sein.

Technische Dokumentation