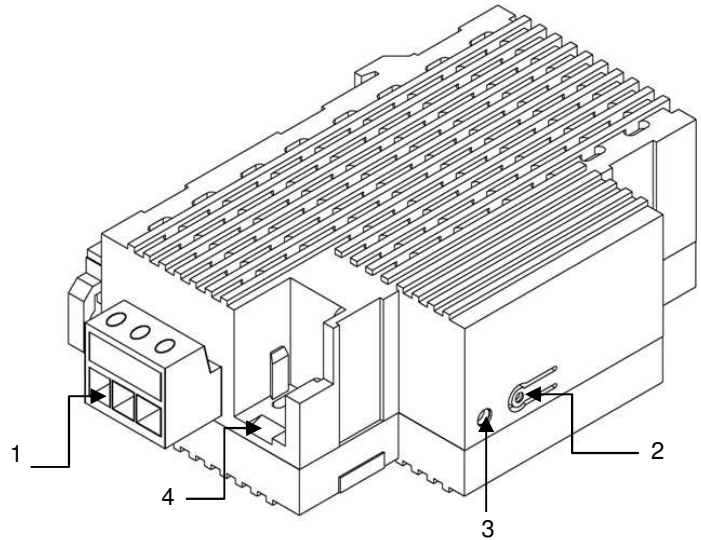


EGENSKAPER

- Reducerad storlek 90x60x35 mm (2 DIN –moduler)
- Ingen extern matning behövs förutom KNX-linje
- KNX BCU integrerad
- 3 aktiverade kanaler som kan konfigureras som:
 - Max 3 jalsutgångar
 - Eller max 6 individuella utgångar.
- Ledningar kopplas till anslutningsplint i ACTinBOX. När ledningar är anslutna kan ACTinBOX installeras.
- DIN-skens modul monterad (EN 50022), med tryckknapp passande kläma..
- Inkluderar logiska funktioner
- Tidfunktioner
- Status sparas vid spänningsbortfall.
- **Ej lämpad för kapacitiva laster!**
- CE- märkt.



1. Utgångar	2. Programmeringsknapp	3. LED	4. KNX-buss
-------------	------------------------	--------	-------------

Programmering: tryckknapp för att ställa in programmeringsläget.

Felsäkert läge om knappen är intryckt när apparaten ansluts till KNX buss.

LED: Programmeringsläge indikering

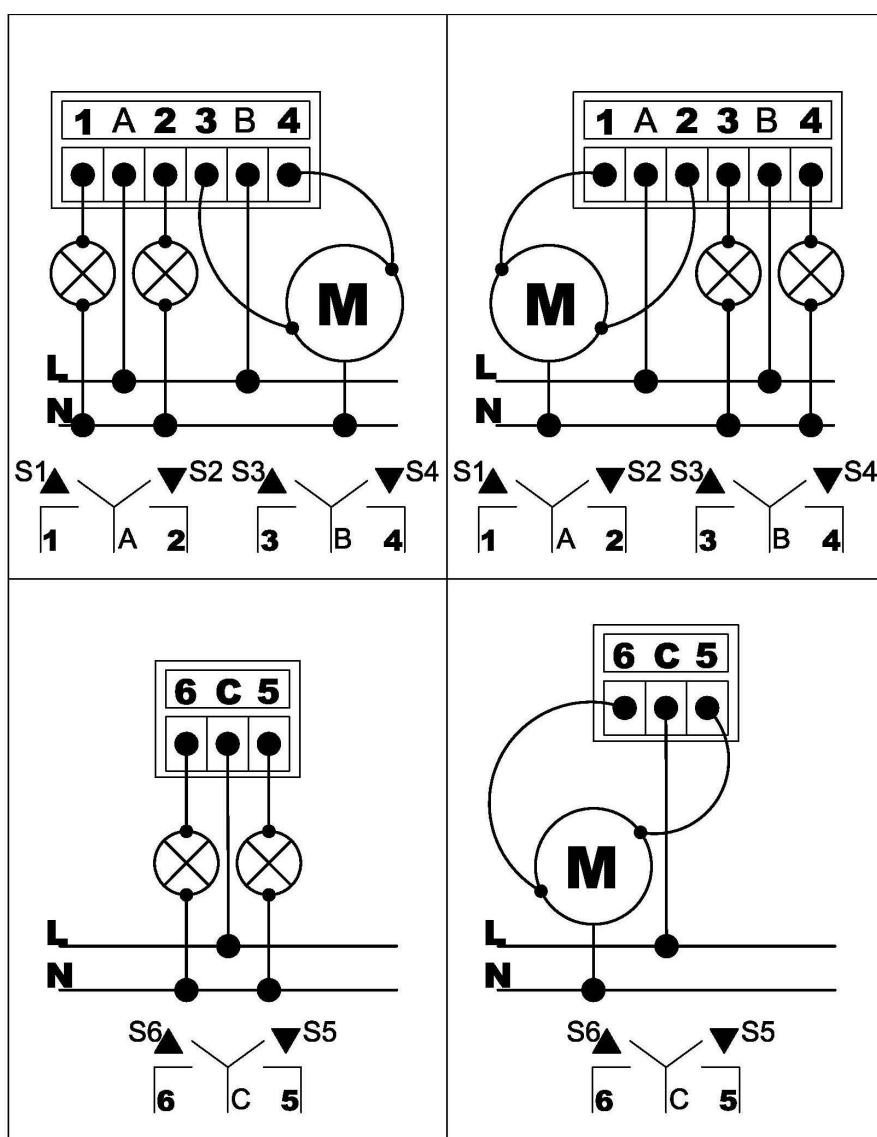
Det visar att apparaten är i felsäkert läge, genom att blinka (röd) varje 0,5s. LED indikator blinkar blå flera sec under start up (efter reset eller spänningsbortfall) och när enheten är inte i felsäkert läge.

ALLMÄNNA SYSTEMDATA

Begrepp	Beskrivning	
Typ av enhet	Brytaktor	
Buss Matning	Driftspänning	29V DC
	Spänningsintervall	21 till 31V DC
	Strömförbrukning	Max 200 mW
	Bussanslutningstyp	Vanlig TP1 (röd-svart) KNX anslutning
Nätanslutning	Nej	
Omgivningstemperatur	0°C till +55°C	
Lagringstemp.	-20° C till +70° C	
Omgivningsfuktighet (relativ)	30 / 85 % RH (ej kondenserande)	
Lagringsfuktighet (relativ)	30 / 85 % RH (ej kondenserande)	
Klass / Kompletterande egenskaper	Klass B	
Skyddklass	Klass II	
Drifttyp	Kontinuerlig drift	
Enhetstyp	Type 1	
Användningsperiod	Lång	
Kapslingsklass	IP20, ren miljö	
Montering	Fästa på DIN-skens (2 moduler bred) eller normkapsling	
Minimum avstånd	---	
Reaktion vid spänningsbortfall	Status sparas och utgångar ändras så som programmerat i parameterinställning	
Reaktion vid återställning	Status återställs och utgångar ändras så som programmerat	
Driftindikering	LED "På" när man trycker på programmeringsknappen	
Vikt/ mått (BxHxD)	170g/35x90x60mm	
PCB CTi index	175 V	
Hölje	PC+ABS FR V0 halogenfri	

UTGÅNGAR, EGENSKAPER	
Kontakt typ	Potentialfri kontakt. EI lämpad för kapacitiva laster.
Typ av frångslag	Mikro avstängning
Märkström per utgång	10A 250V AC (2500VA), 10A 30V DC (300W)
Märkström per kanal	15A 250V AC (3750VA), 15A 30V DC (450W)
Gemensamma utgångar per fas	2 utgångar per fas
Koppling av olika faser	Fas 1 för kanal A& B och fas 2 för kanal C
Anslutningar	Skruvplint
Rekommenderad kabelarea	0,25-2,5 mm ²
Kabeltyp	Flexibel kabel med ändhylsor eller enkel kabel
Antal automatiska cykler	Mekanisk
(A)	Elektrisk
	10 miljoner operationer (300cpm)
	100.000 cykler med max ström (20cpm och resistiv last)

DIAGRAM OCH KRETSSCHEMA



SÄKERHETSINSTRUKTIONER



- Se till att det alltid finns tillräcklig isolering mellan nätets spänning och KNX-linje enligt gällande föreskrifter. En minsta avstånd på 4 mm måste säkerställas mellan KNX-linje/ förlängningssladdar och elnätet. Anslutning av en extern spänning äventyrar elektrisk säkerhet i hela KNX -system.
- Flexibel kabel med ändhylsa eller enkel ledare bör användas för utvändigt anslutning.
- Anslutning av två olika faser är endast tillåten om fas 1 är ansluten till kanalerna A och B och fas 2 är ansluten till kanal C.
- Varning! När enheten är installerad, skall de elektriska anslutningarna vara beröringsskyddade.